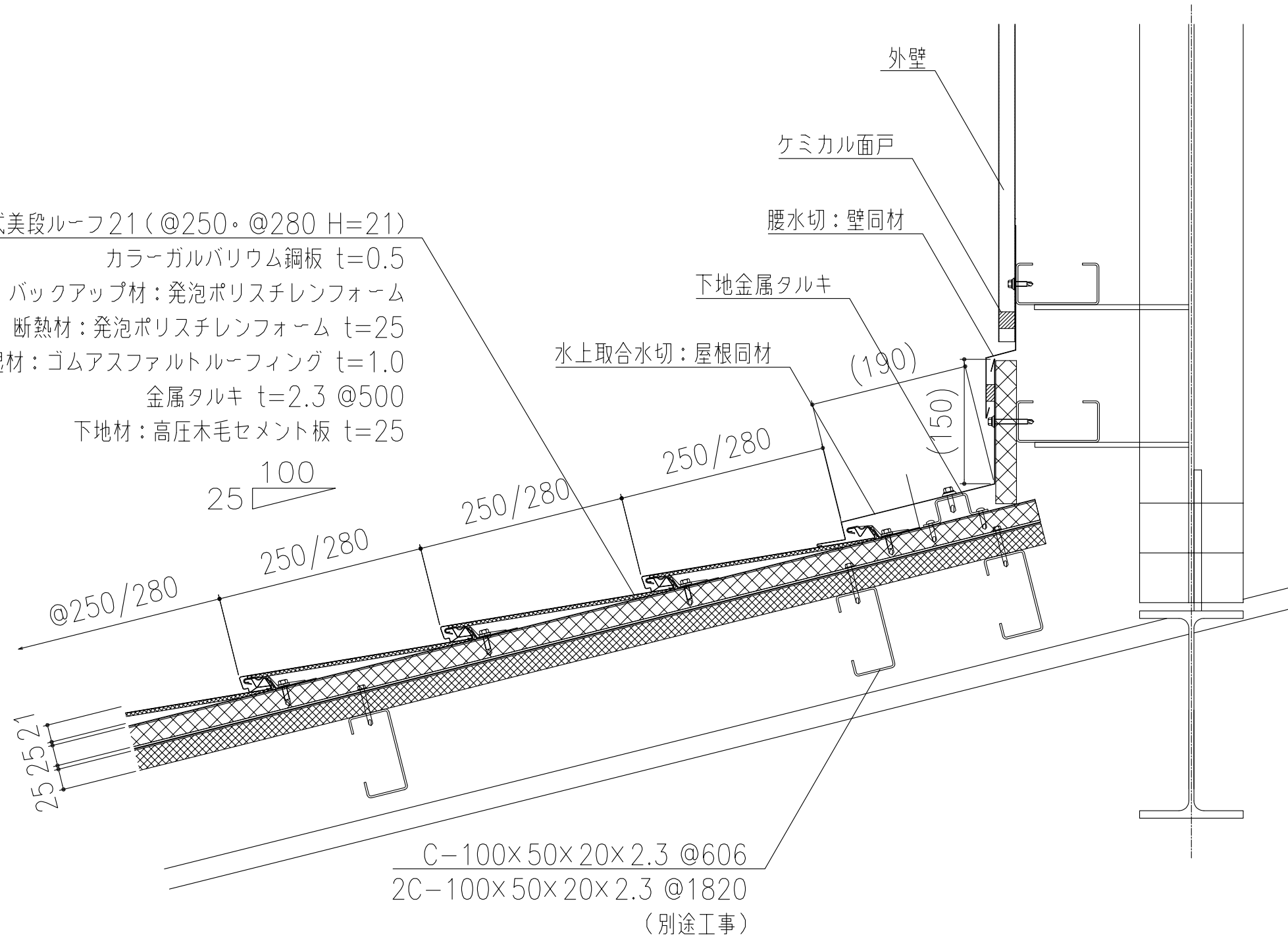


屋根：三晃式美段ルーフ21 (@250・@280 H=21)
 カラーガルバリウム鋼板 t=0.5
 バックアップ材：発泡ポリスチレンフォーム
 断熱材：発泡ポリスチレンフォーム t=25
 防湿材：ゴムアスファルトルーフィング t=1.0
 金属タルキ t=2.3 @500
 下地材：高圧木毛セメント板 t=25



製品名	美段ルーフ21	図面番号	FB3005
部位	棟納め(水上取合)	縮尺	S=1/3