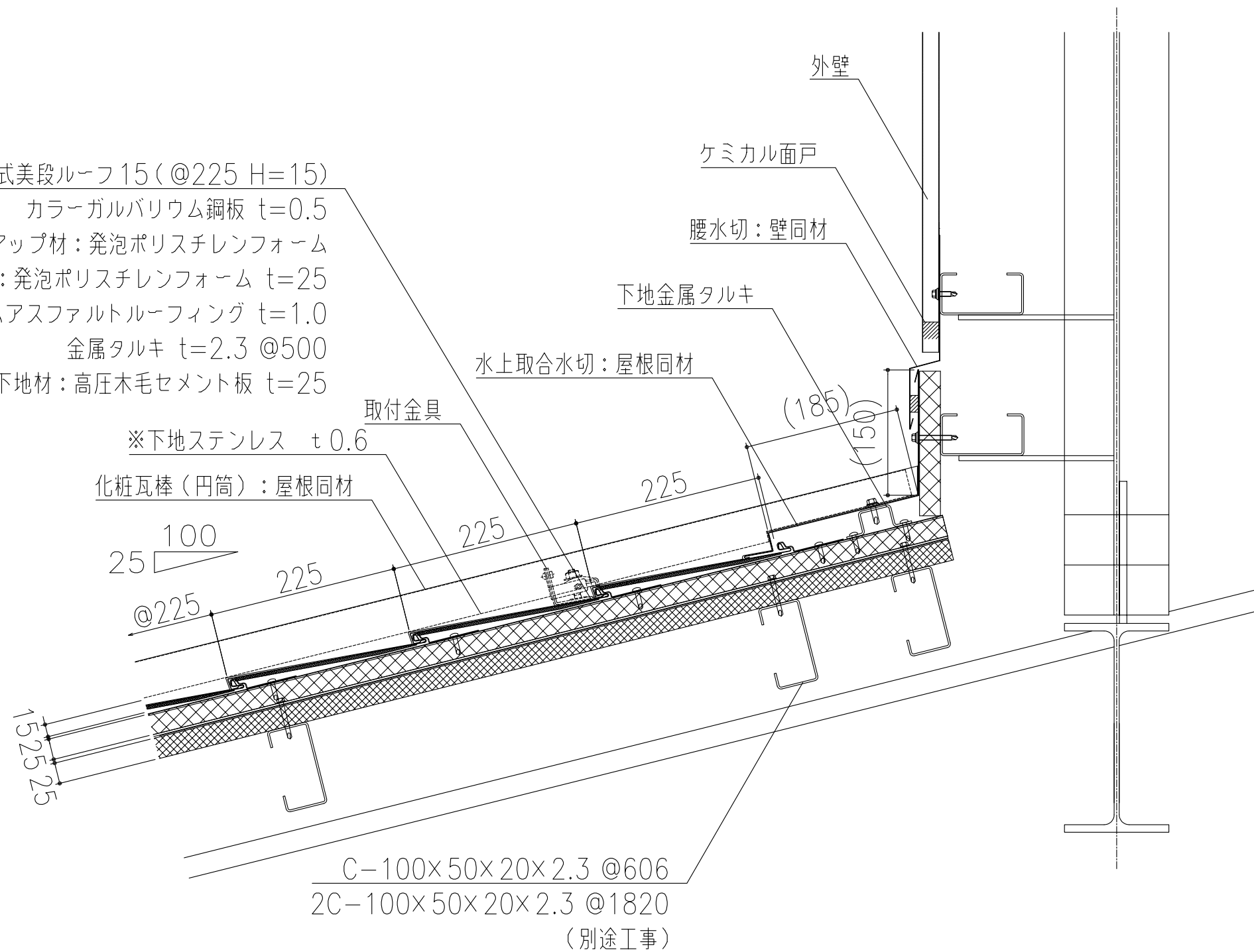


屋根：三晃式美段ルーフ 15 (@225 H=15)
 カラーガルバリウム鋼板 t=0.5
 バックアップ材：発泡ポリスチレンフォーム
 断熱材：発泡ポリスチレンフォーム t=25
 防湿材：ゴムアスファルトルーフィング t=1.0
 金属タルキ t=2.3 @500
 下地材：高圧木毛セメント板 t=25



製品名	美段アクセサリ（円筒タイプ）	図面番号	FB5005
部位	棟納め（水上取合）	縮尺	S=1/3