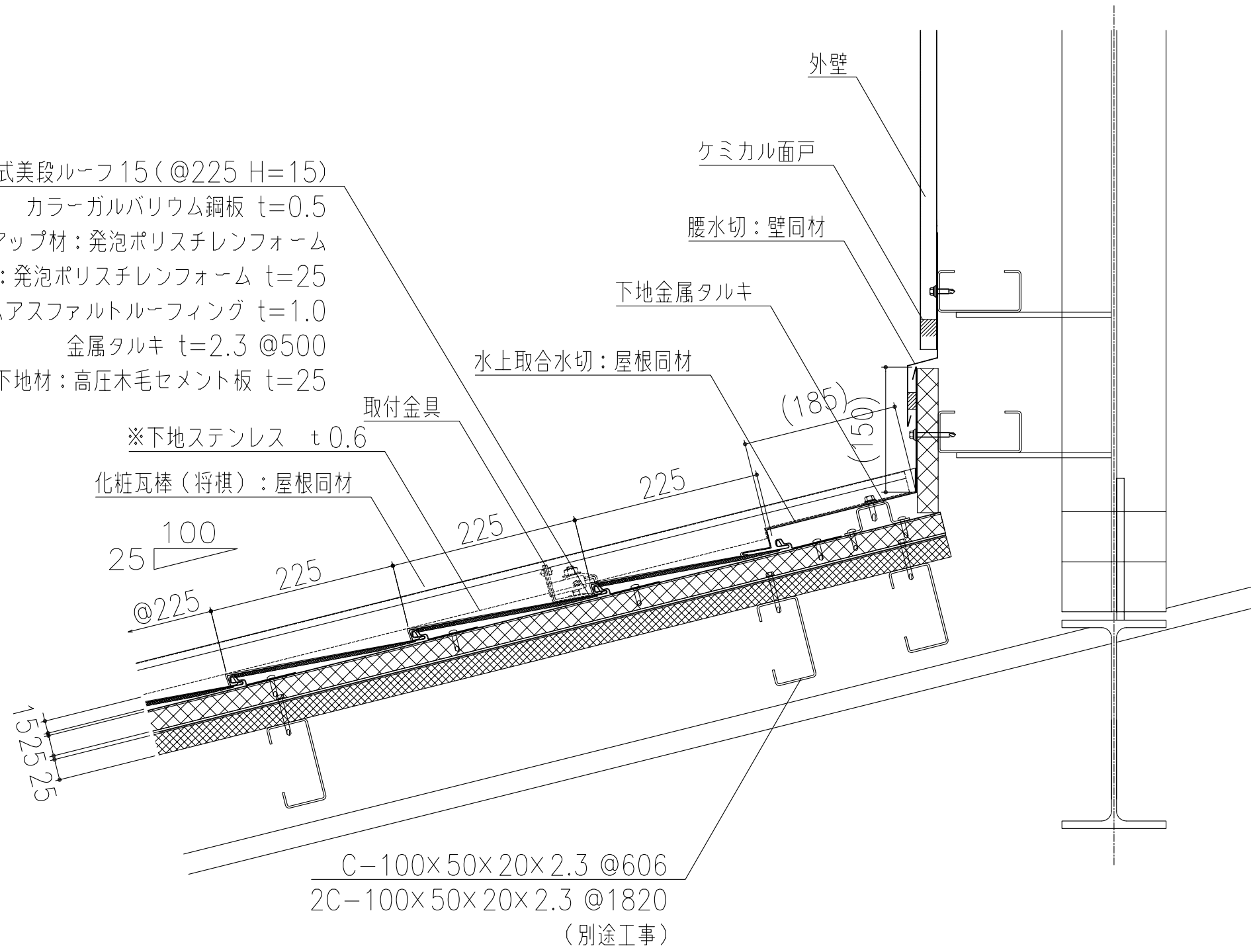


屋根：三晃式美段ルーフ 15 (@225 H=15)
 カラーガルバリウム鋼板 t=0.5
 バックアップ材：発泡ポリスチレンフォーム
 断熱材：発泡ポリスチレンフォーム t=25
 防湿材：ゴムアスファルトルーフィング t=1.0
 金属タルキ t=2.3 @500
 下地材：高圧木毛セメント板 t=25



※下地ステンレス t0.6
 化粧瓦棒 (将棋) : 屋根同材

取付金具

水上取合水切：屋根同材

下地金属タルキ

腰水切：壁同材

ケミカル面戸

外壁

C-100×50×20×2.3 @606
 2C-100×50×20×2.3 @1820
 (別途工事)

製品名	美段アクセサリ (将棋タイプ)	図面番号	FB6005
部位	棟納め (水上取合)	縮尺	S=1/3