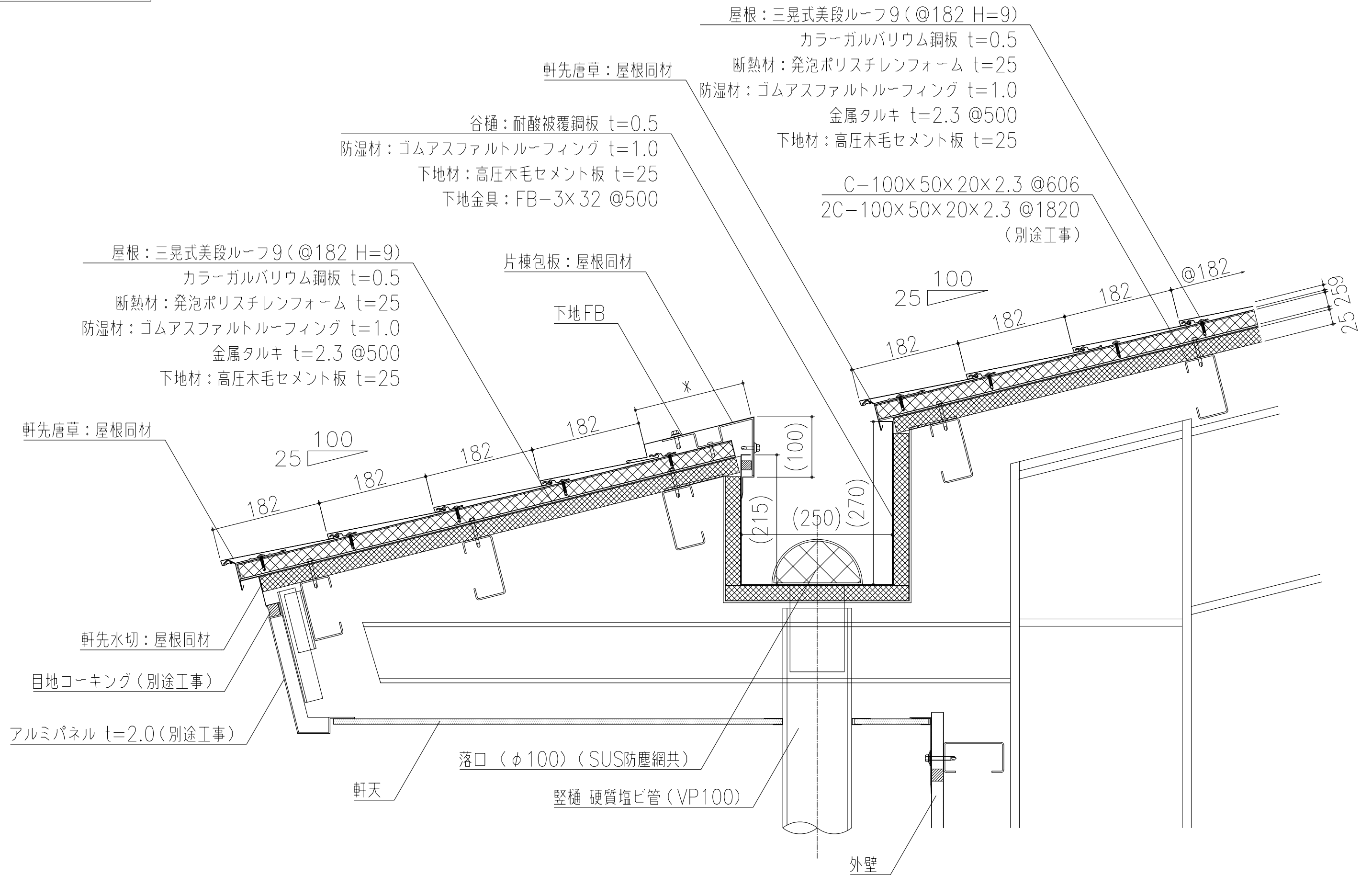
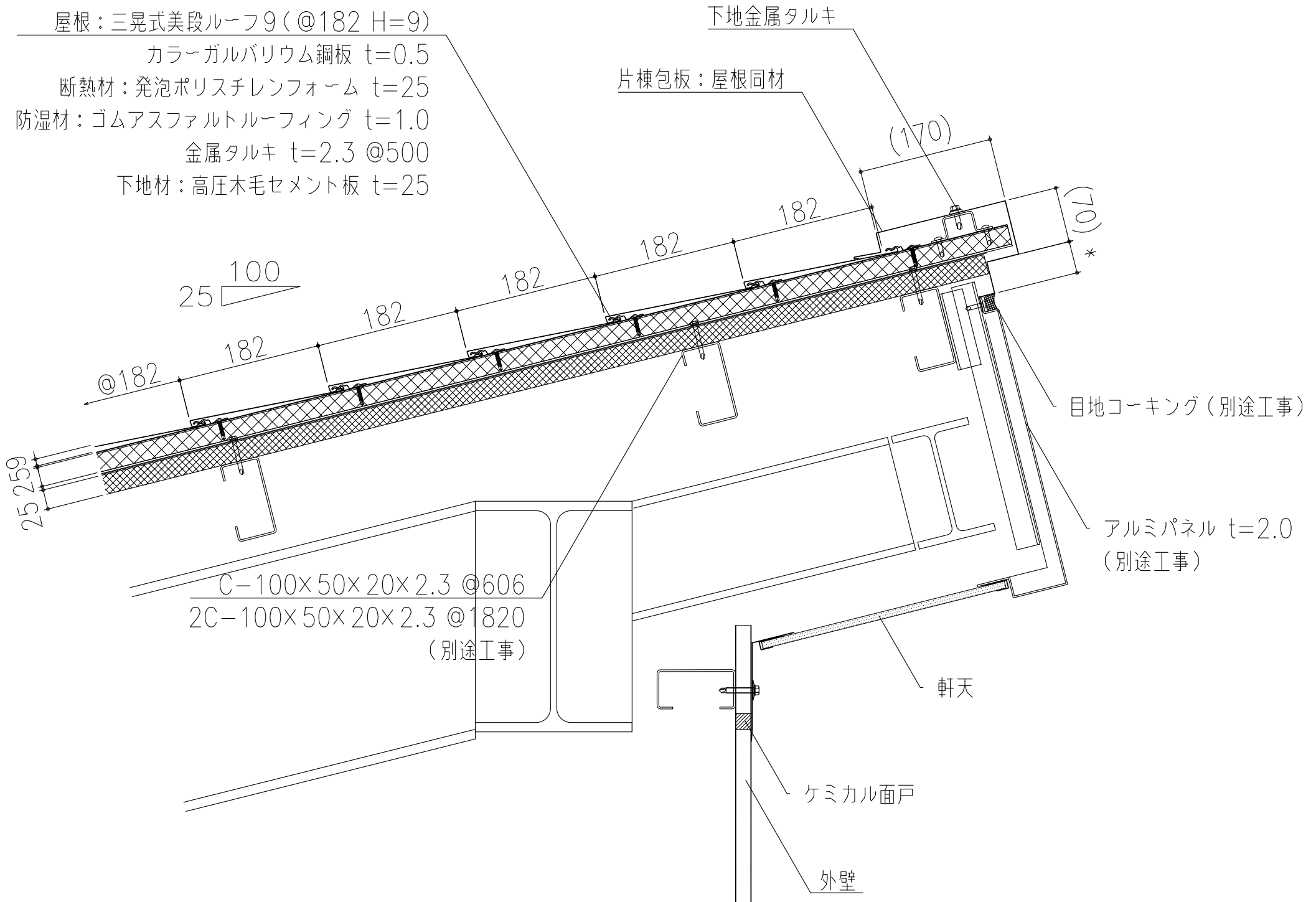


製品名	美段ルーフ9	図面番号	FB1001
部位	軒先納め	縮尺	S=1/3

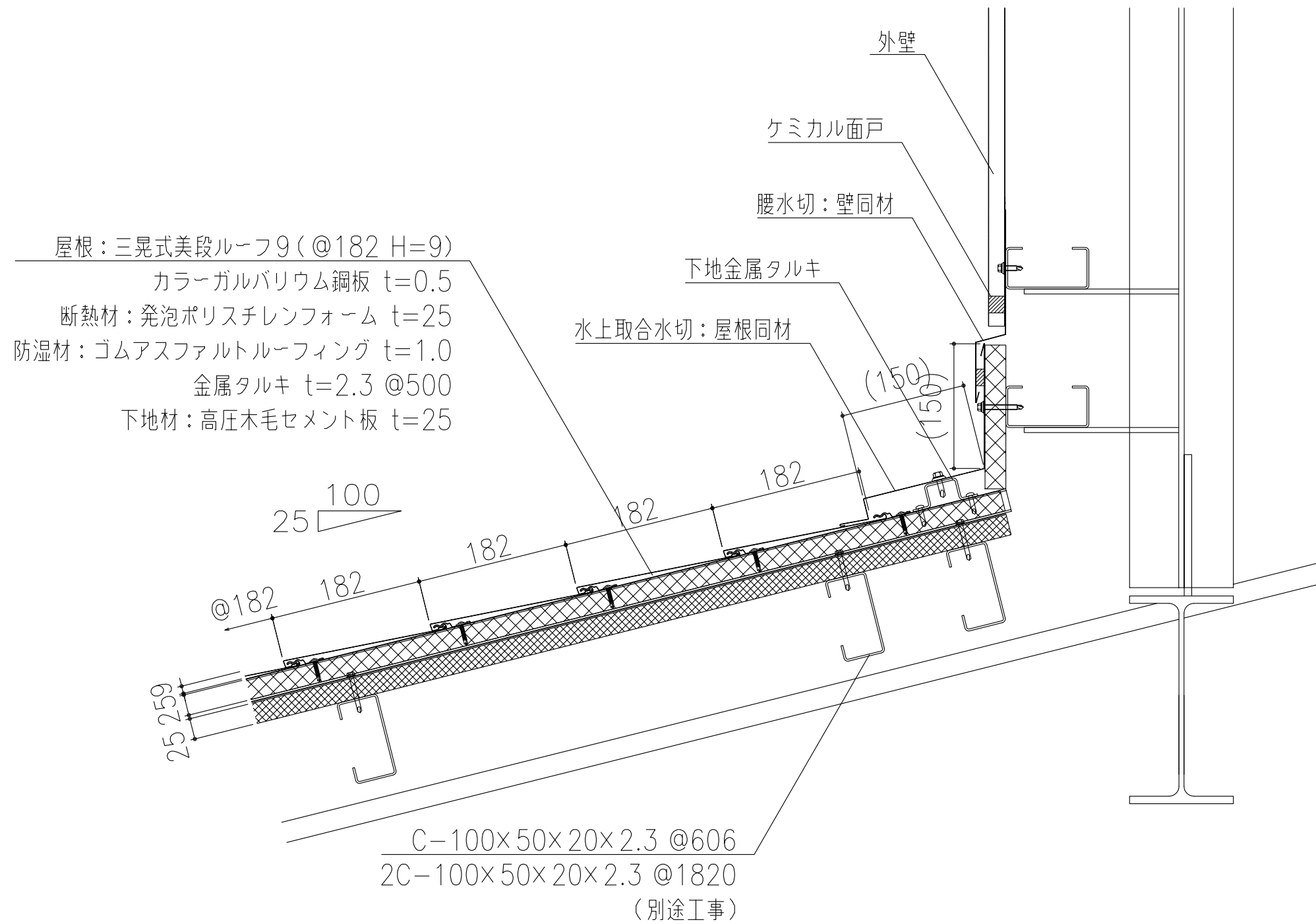


製品名	美段ルーフ9	図面番号	FB1002
部位	軒先納め (内樋)	縮尺	S=1/3

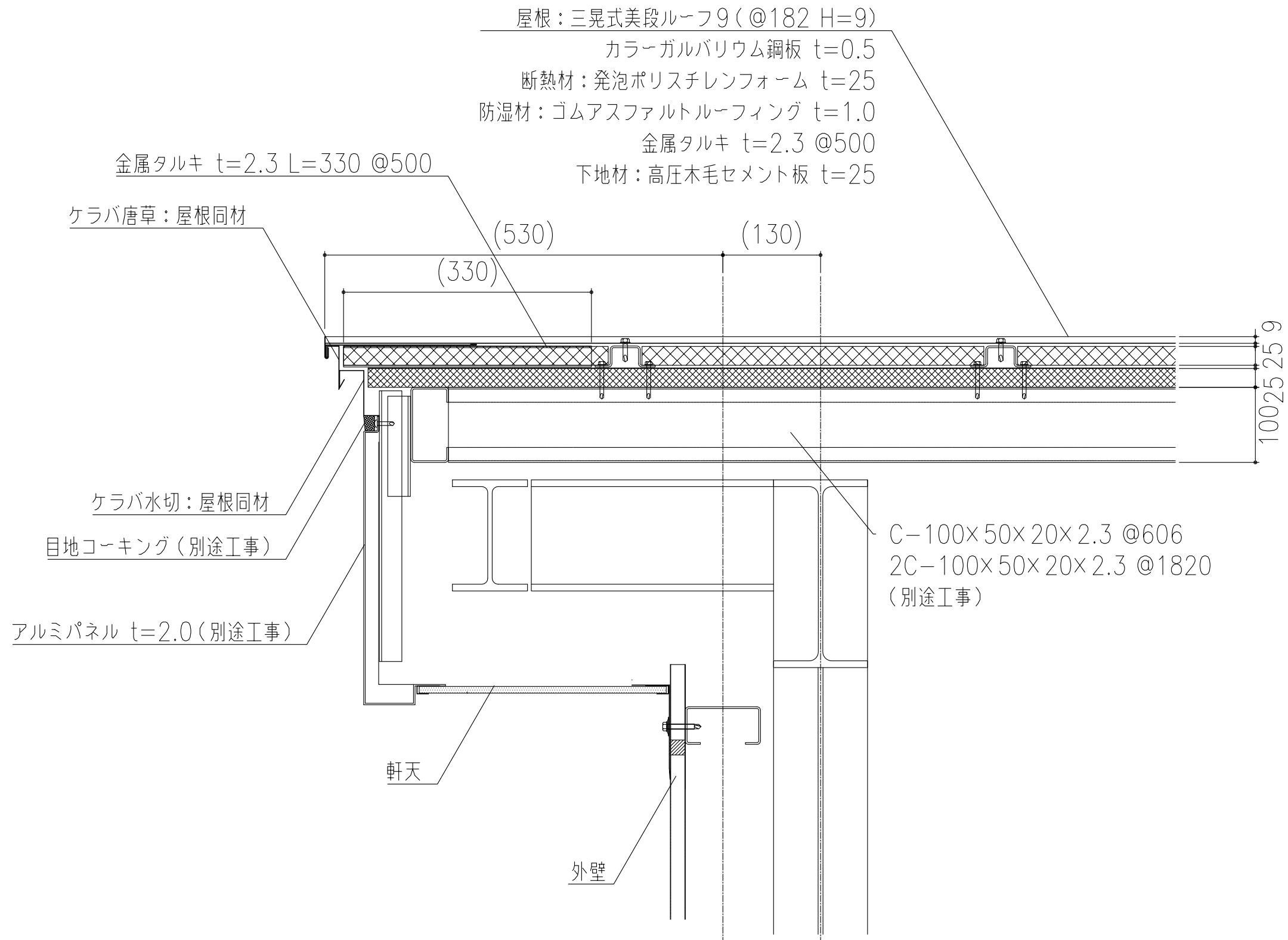




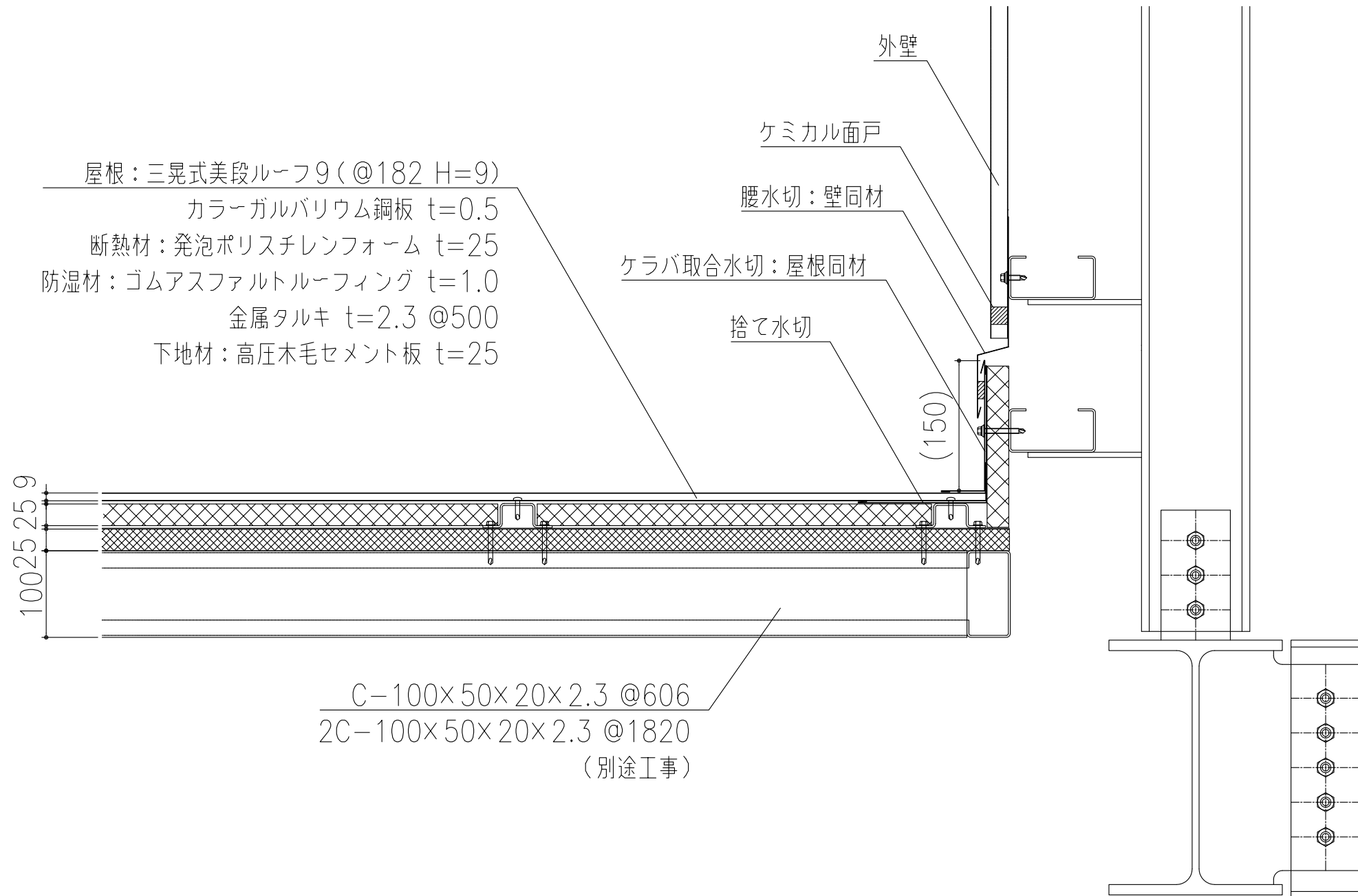
製品名	美段ルーフ9	図面番号	FB1004
部位	棟納め (片棟包)	縮尺	S=1/3



製品名	美段ルーフ9	図面番号	FB1005
部位	棟納め(水上取合)	縮尺	S=1/3



製品名	美段ルーフ9	図面番号	FB1006
部位	ケラバ納め（ケラバ水切）	縮尺	S=1/3



製品名	美段ルーフ9	図面番号	FB1007
部位	ケラバ納め(ケラバ取合)	縮尺	S=1/3