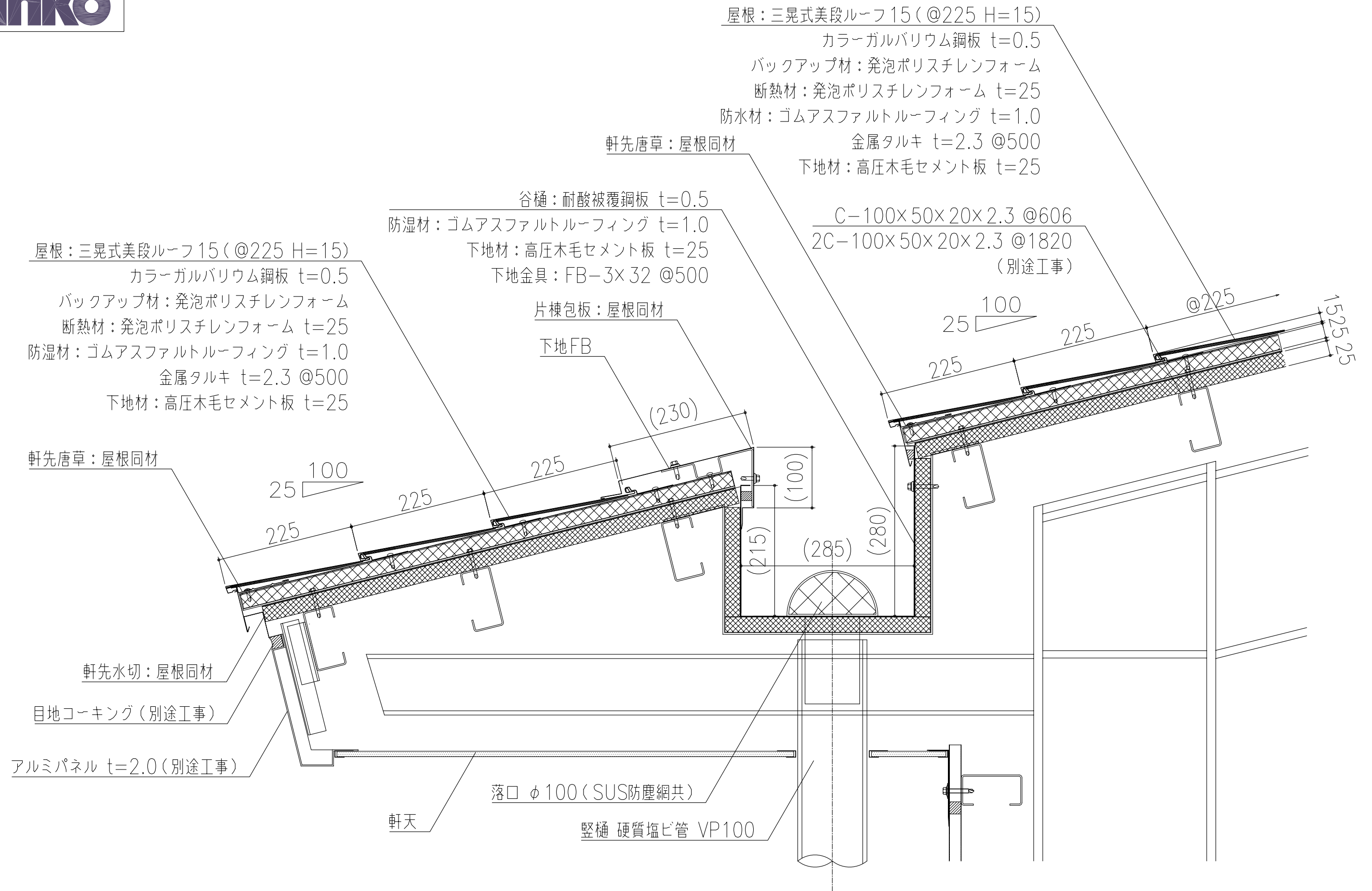
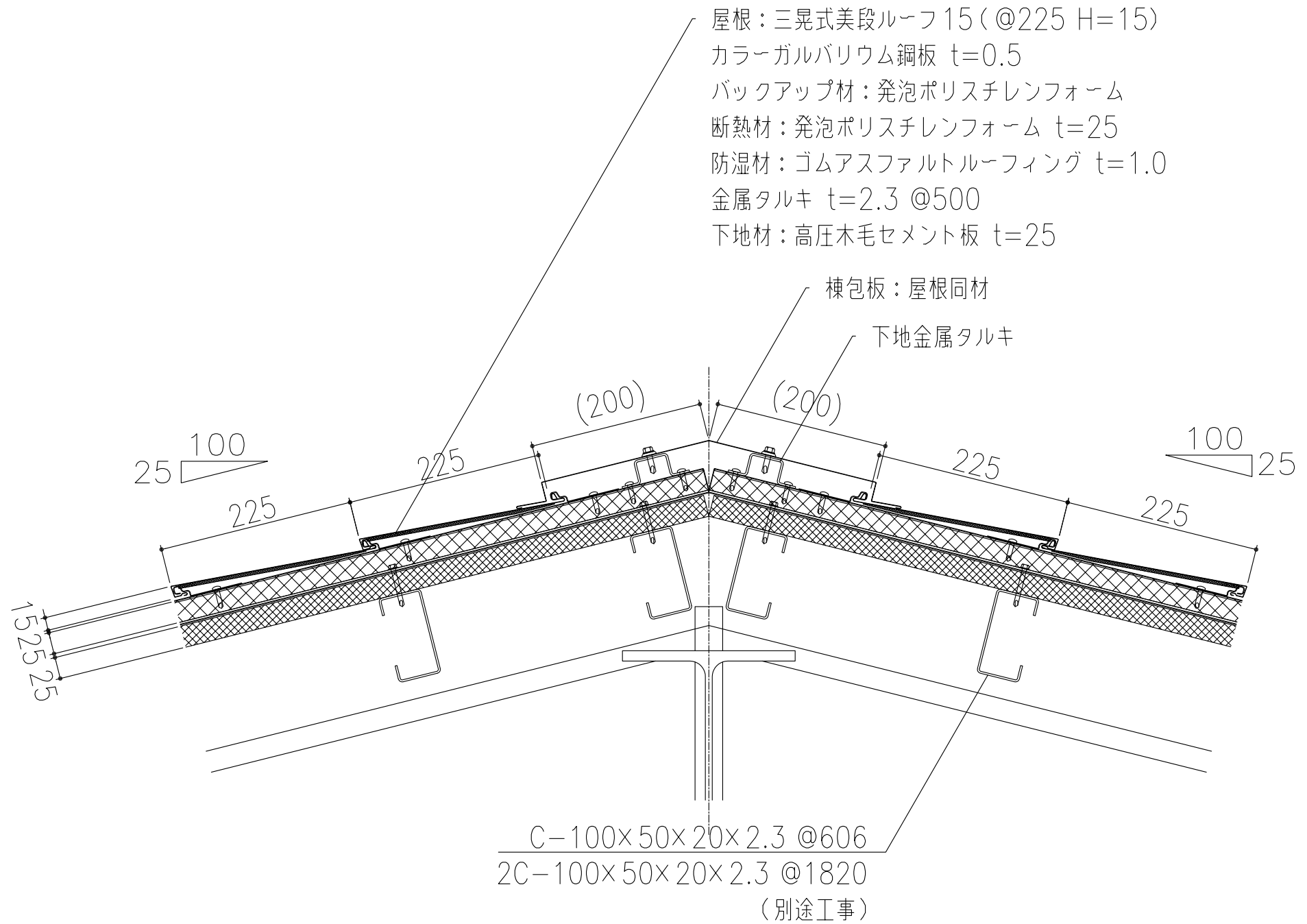


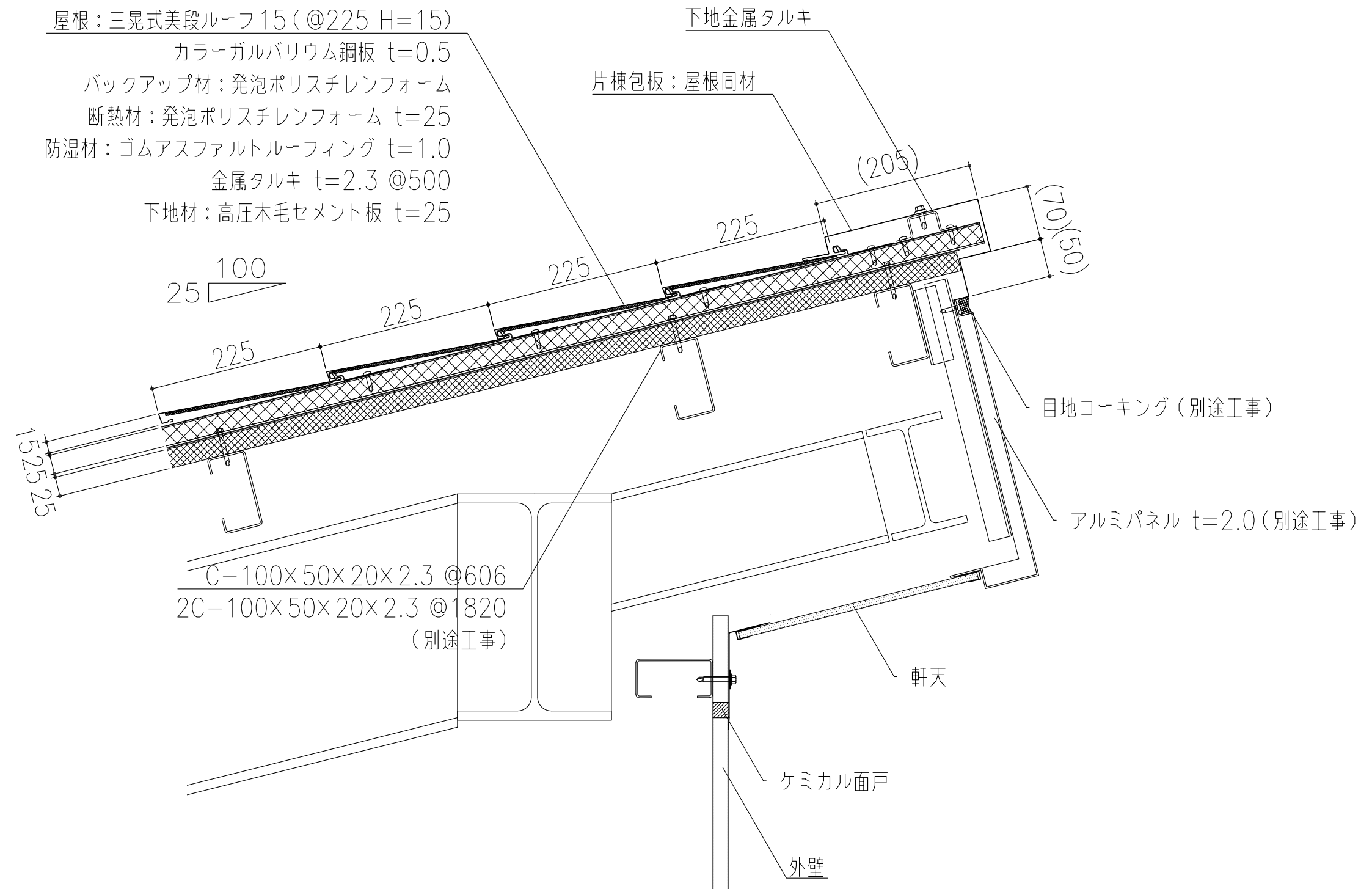
製品名	美段ルーフ15	図面番号	FB2001
部位	軒先納め	縮尺	S=1/3



製品名	美段ルーフ15	図面番号	FB2002
部位	軒先納め(内樋)	縮尺	S=1/3

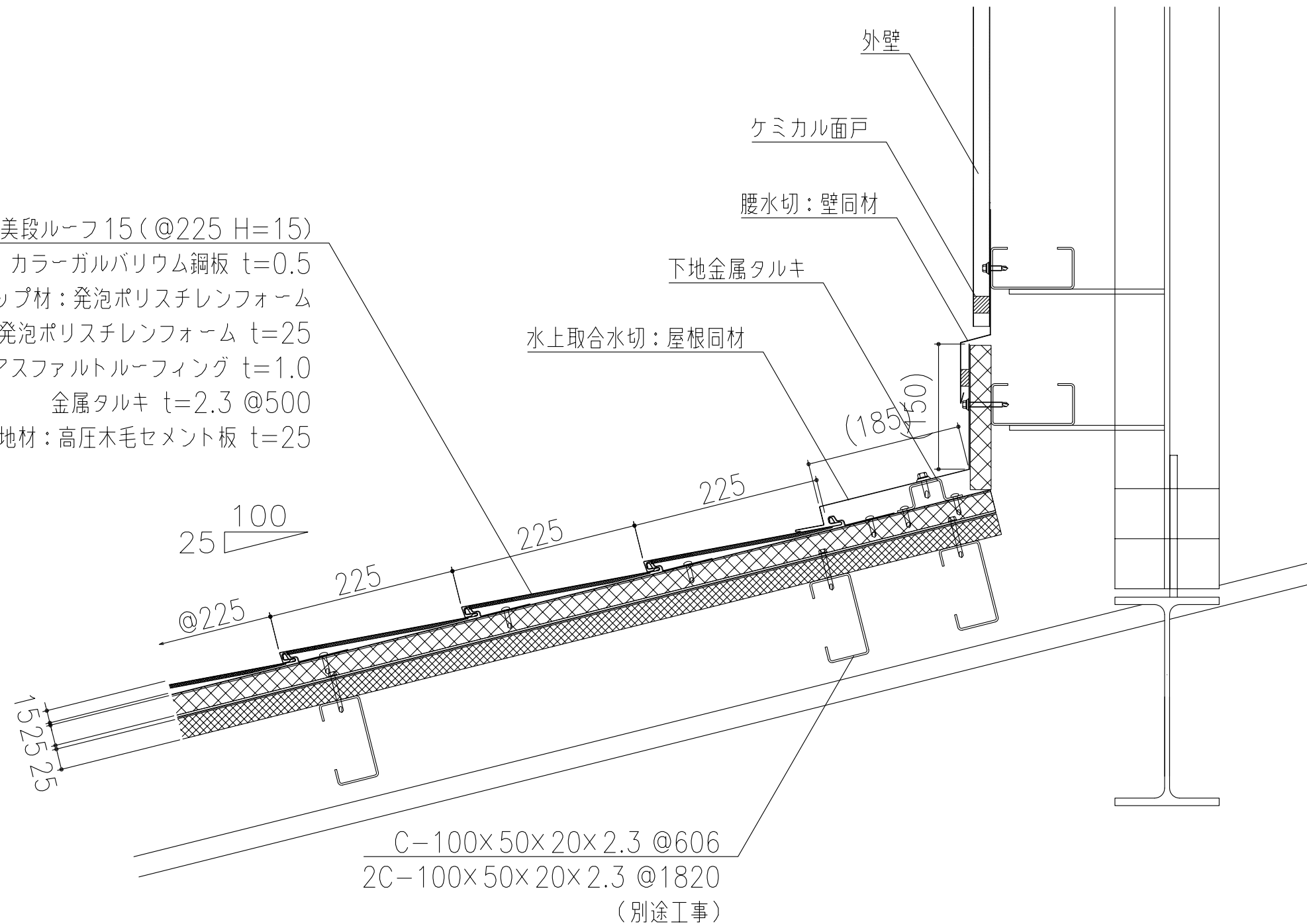


製品名	美段ルーフ15	図面番号	FB2003
部位	棟納め(棟包)	縮尺	S=1/3

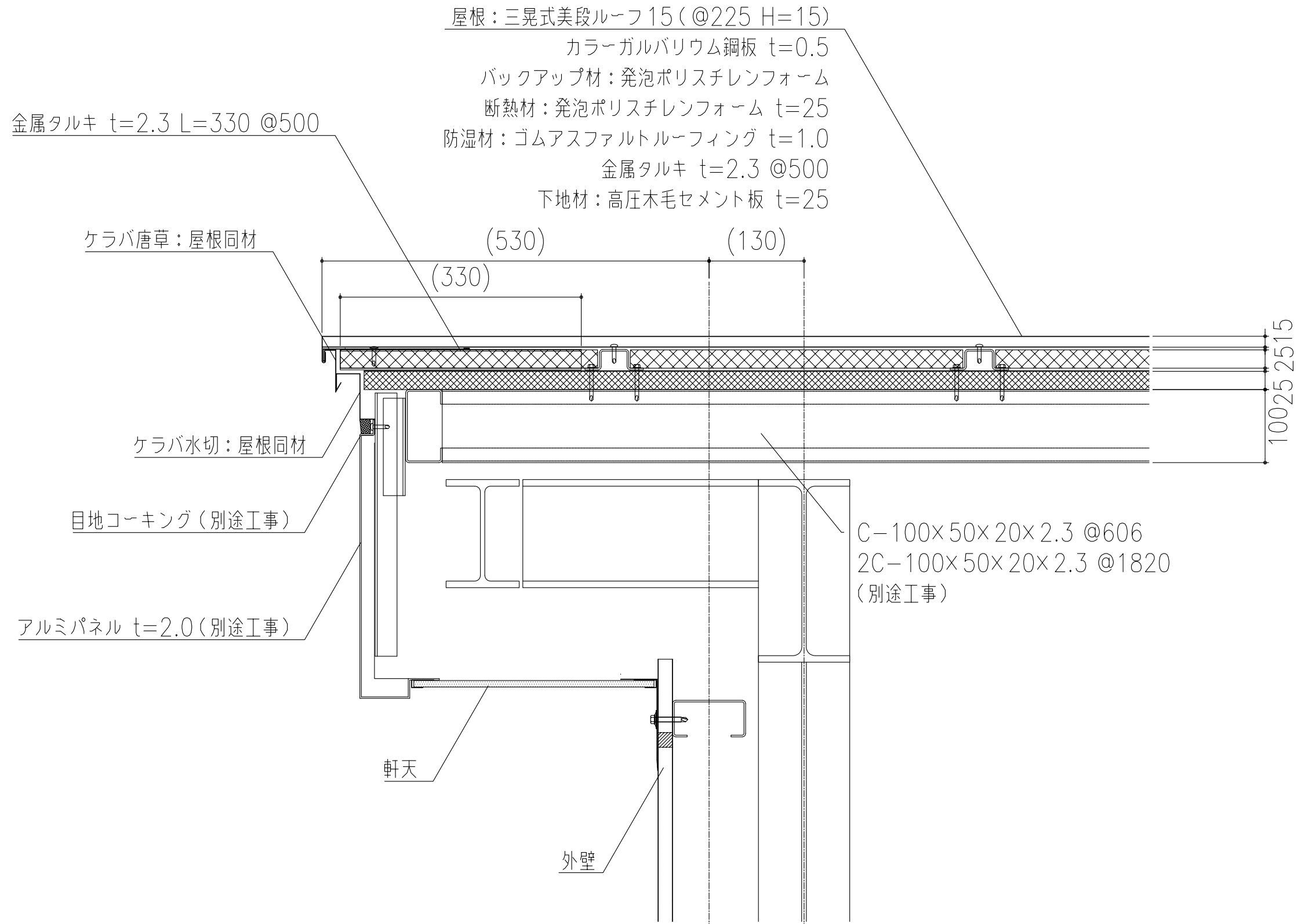


製品名	美段ルーフ 15	図面番号	FB2004
部位	棟納め (片棟包)	縮尺	S=1/3

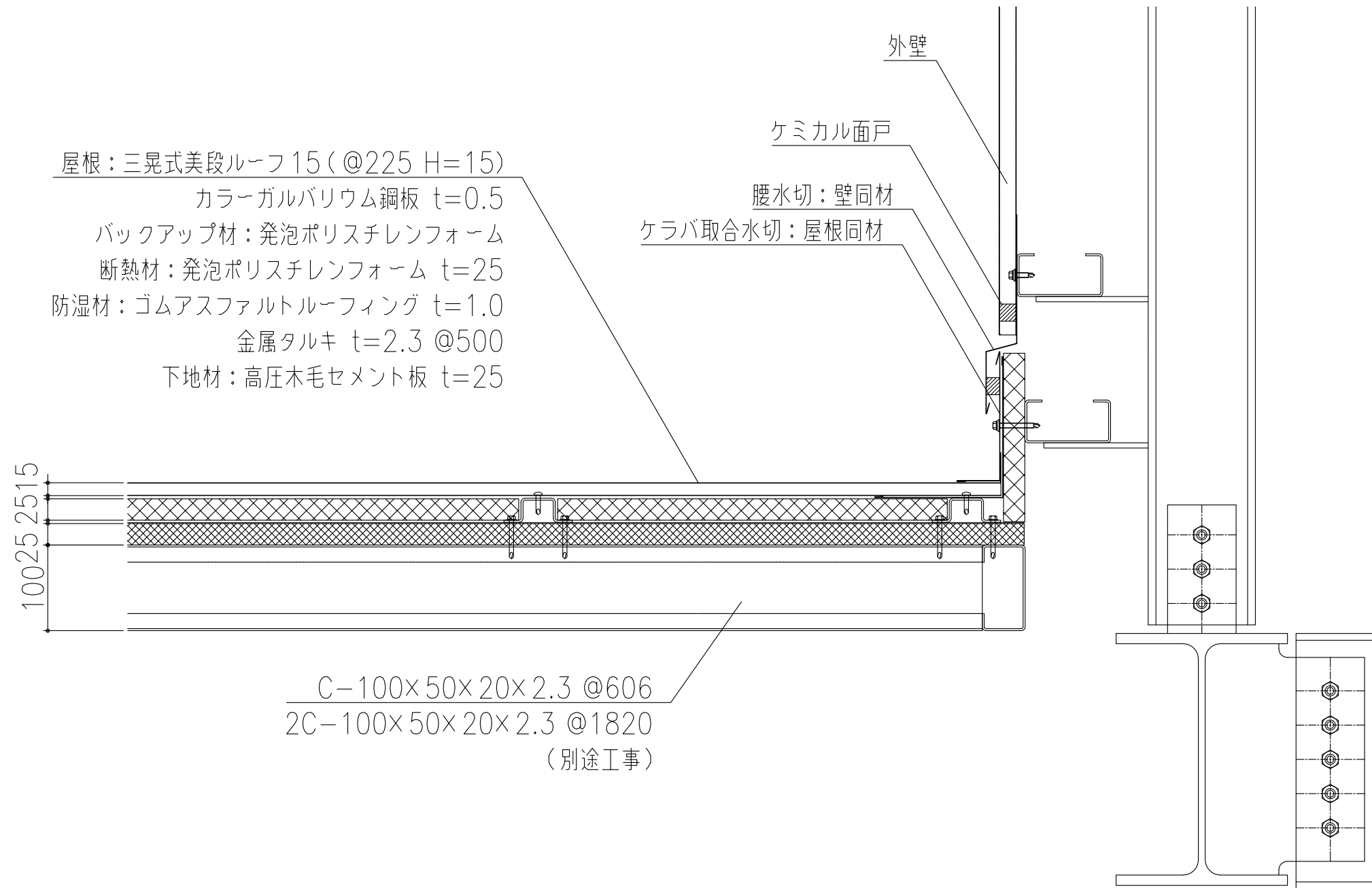
屋根：三晃式美段ルーフ15 (@225 H=15)
 カラーガルバリウム鋼板 t=0.5
 バックアップ材：発泡ポリスチレンフォーム
 断熱材：発泡ポリスチレンフォーム t=25
 防湿材：ゴムアスファルトルーフィング t=1.0
 金属タルキ t=2.3 @500
 下地材：高圧木毛セメント板 t=25



製品名	美段ルーフ15	図面番号	FB2005
部位	棟納め(水上取合)	縮尺	S=1/3



製品名	美段ルーフ 15	図面番号	FB2006
部位	ケラバ納め (ケラバ水切)	縮尺	S=1/3



製品名	美段ルーフ 15	図面番号	FB2007
部位	ケラバ納め (ケラバ取合)	縮尺	S=1/3