

屋根：三晃式美段ルーフ21 (@250・@280 H=21)

カラーガルバリウム鋼板 t=0.5

バックアップ材：発泡ポリスチレンフォーム

断熱材：発泡ポリスチレンフォーム t=25

防湿材：ゴムアスファルトルーフィング t=1.0

金属タルキ t=2.3 @500

下地材：高圧木毛セメント板 t=25

軒先唐草：屋根同材

軒先水切：屋根同材

目地コーキング (別途工事)

アルミパネル t=2.0 (別途工事)

25 $\frac{100}{25}$

250/280

250/280

250/280

@250/280

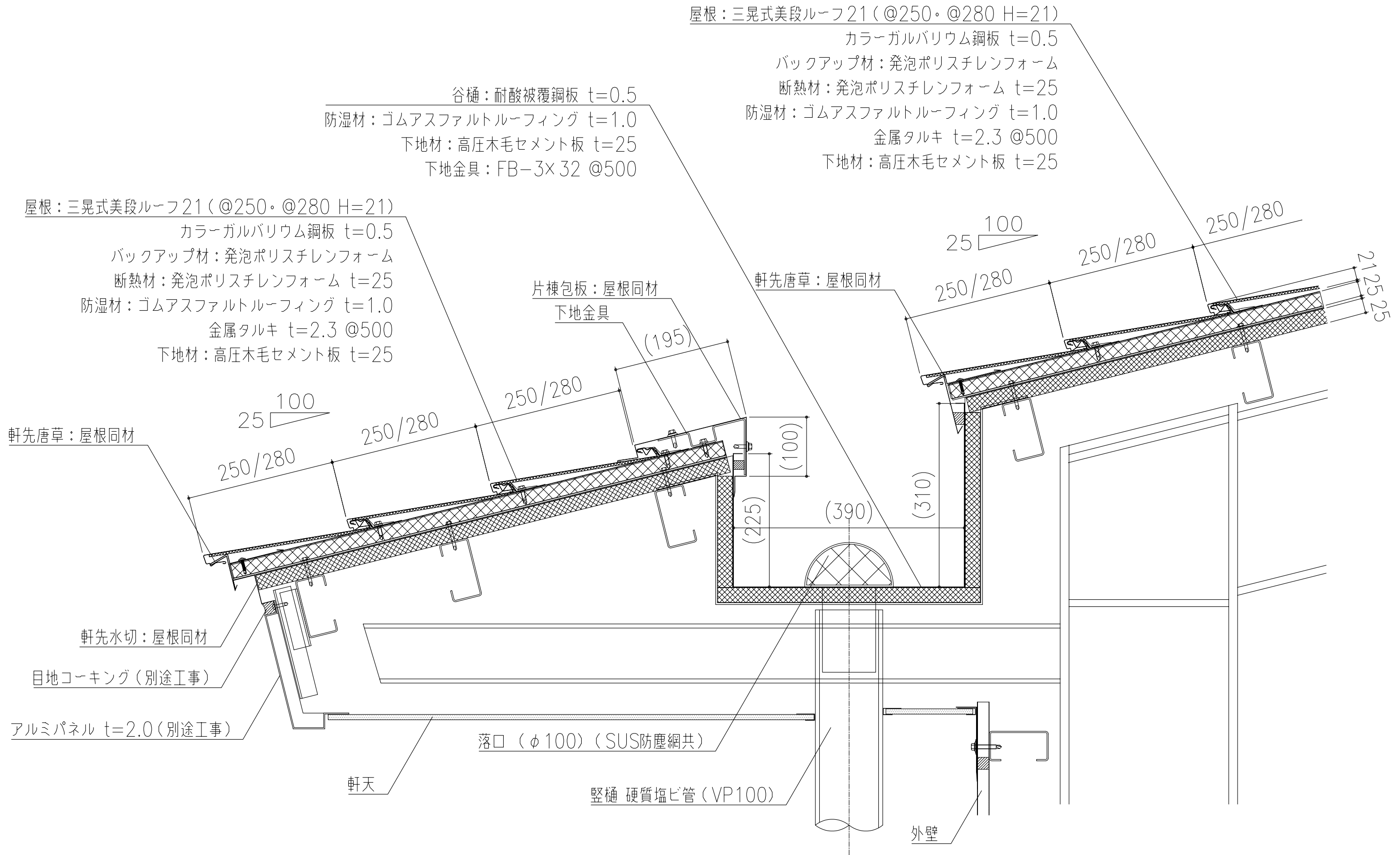
21
25
25

C-100×50×20×2.3 @606

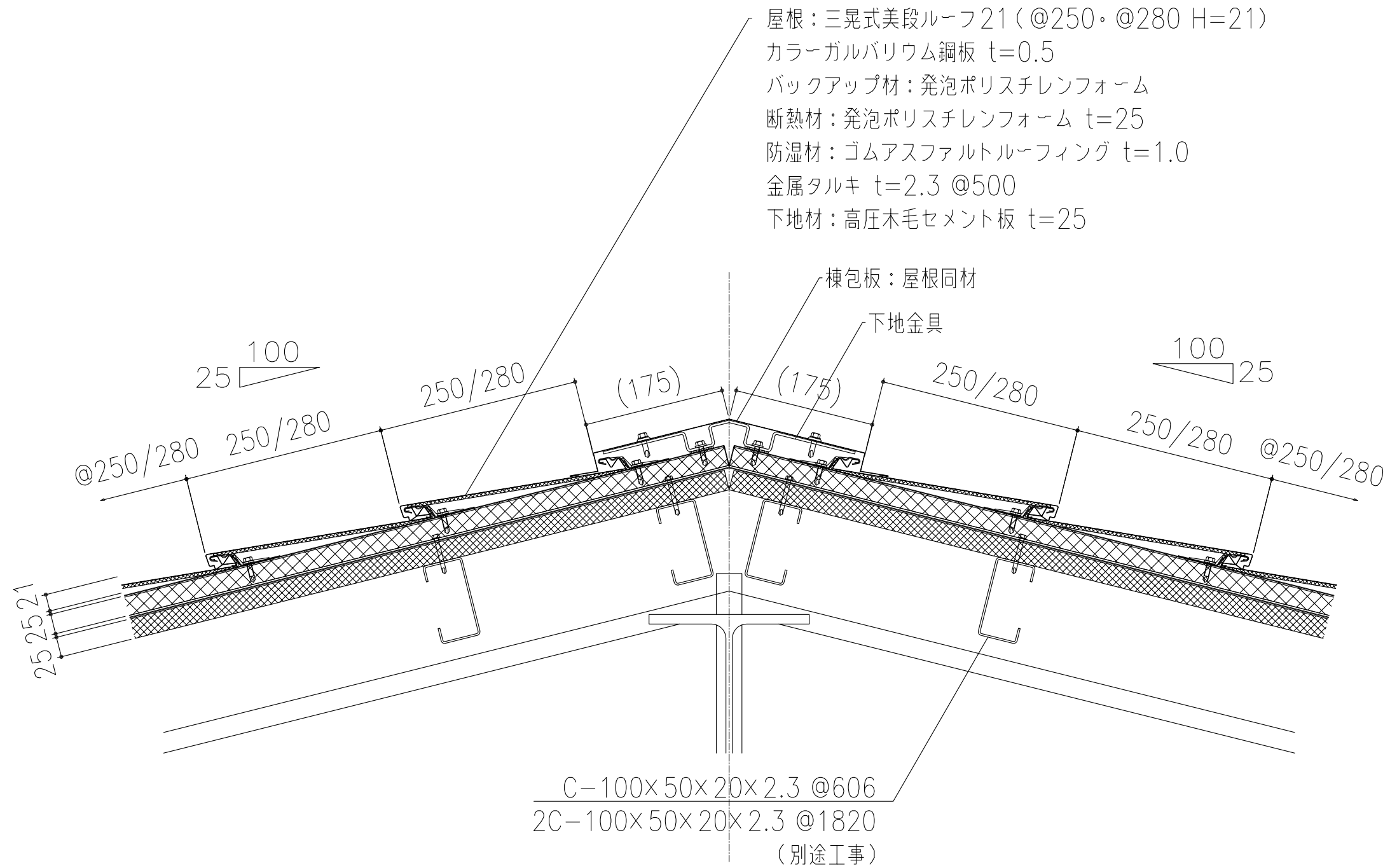
2C-100×50×20×2.3 @1820 (別途工事)

軒天

製品名	美段ルーフ21	図面番号	FB3001
部位	軒先納め	縮尺	S=1/3

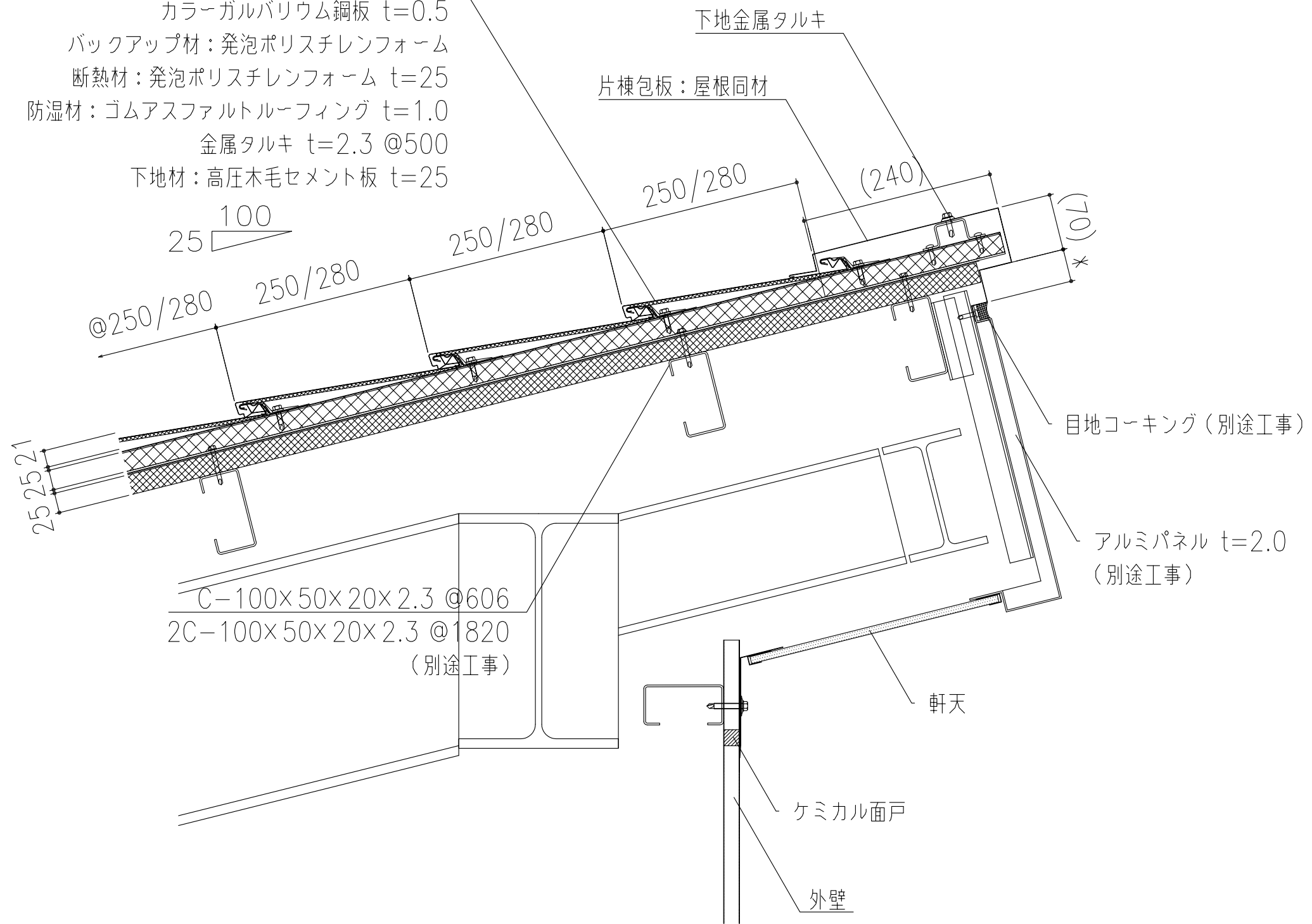


製品名	美段ルーフ21	図面番号	FB3002
部位	軒先納め (内樋)	縮尺	S=1/3



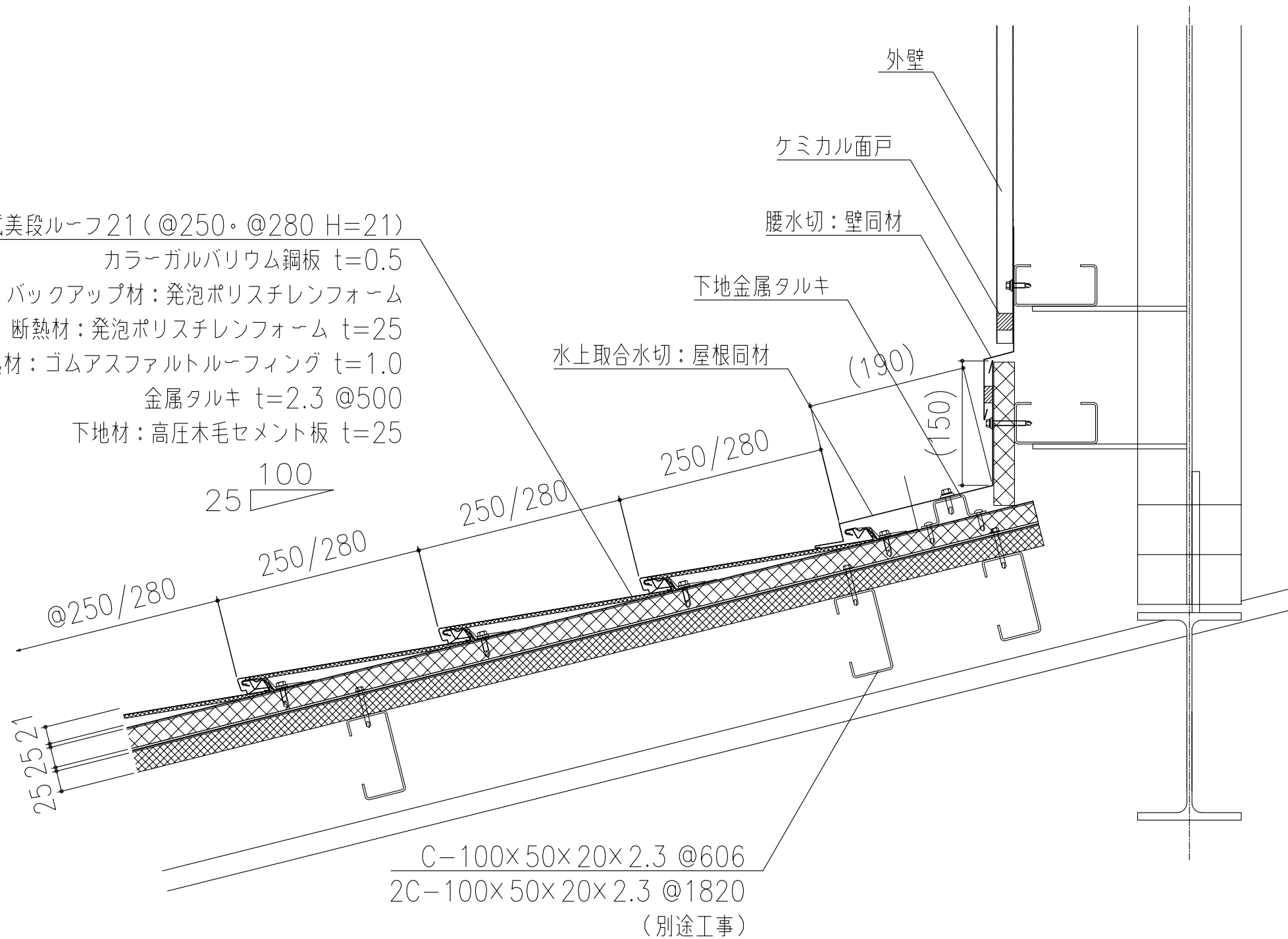
製品名	美段ルーフ 21	図面番号	FB3003
部位	棟納め (棟包)	縮尺	S=1/3

屋根：三晃式美段ルーフ 21 (@250・ @280 H=21)
 カラーガルバリウム鋼板 t=0.5
 バックアップ材：発泡ポリスチレンフォーム
 断熱材：発泡ポリスチレンフォーム t=25
 防湿材：ゴムアスファルトルーフィング t=1.0
 金属タルキ t=2.3 @500
 下地材：高圧木毛セメント板 t=25

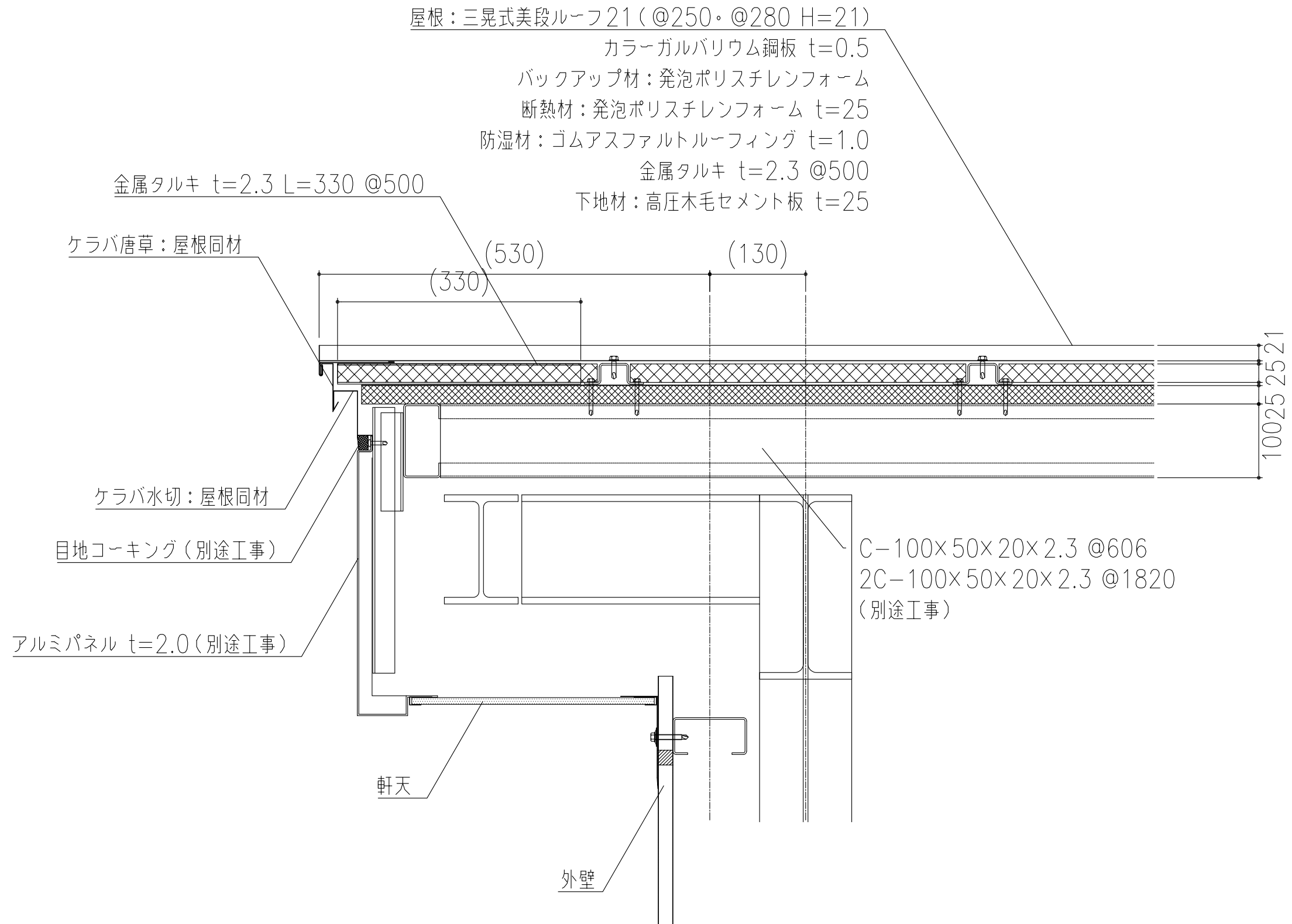


製品名	美段ルーフ 21	図面番号	FB3004
部位	棟納め (片棟包)	縮尺	S=1/3

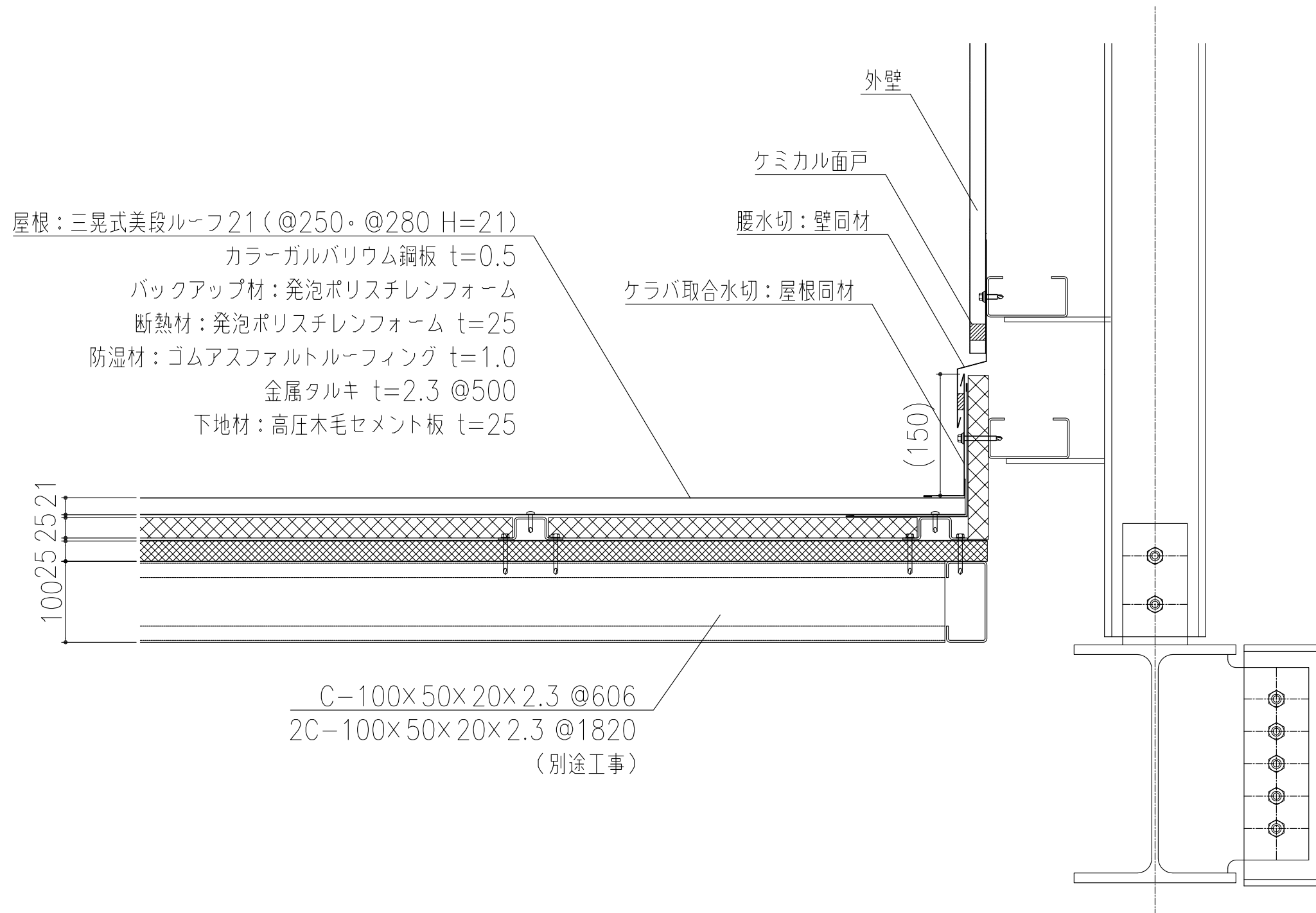
屋根：三晃式美段ルーフ21 (@250・@280 H=21)
 カラーガルバリウム鋼板 t=0.5
 バックアップ材：発泡ポリスチレンフォーム
 断熱材：発泡ポリスチレンフォーム t=25
 防湿材：ゴムアスファルトルーフィング t=1.0
 金属タルキ t=2.3 @500
 下地材：高圧木毛セメント板 t=25



製品名	美段ルーフ21	図面番号	FB3005
部位	棟納め(水上取合)	縮尺	S=1/3



製品名	美段ルーフ21	図面番号	FB3006
部位	ケラバ納め (ケラバ水切)	縮尺	S=1/3



製品名	美段ルーフ 21	図面番号	FB3007
部位	ケラバ納め (ケラバ取合)	縮尺	S=1/3