

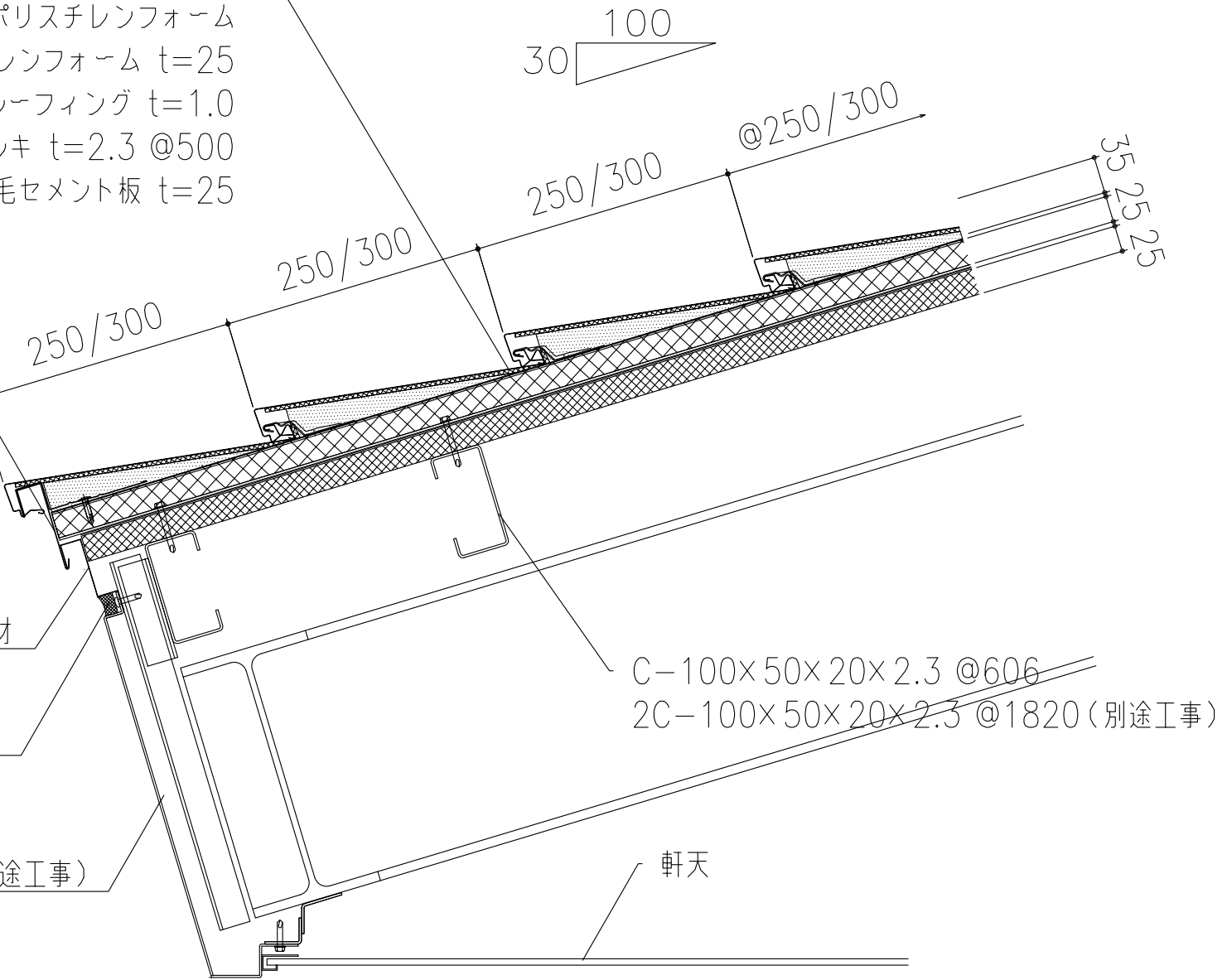
屋根：三晃式美段ルーフ 35 ( @250・@300 H=35)  
 カラーガルバリウム鋼板 t=0.5  
 バックアップ材：発泡ポリスチレンフォーム  
 断熱材：発泡ポリスチレンフォーム t=25  
 防水材：ゴムアスファルトルーフィング t=1.0  
 金属タルキ t=2.3 @500  
 下地材：高圧木毛セメント板 t=25

軒先唐草：屋根同材

軒先水切：屋根同材

目地コーキング (別途工事)

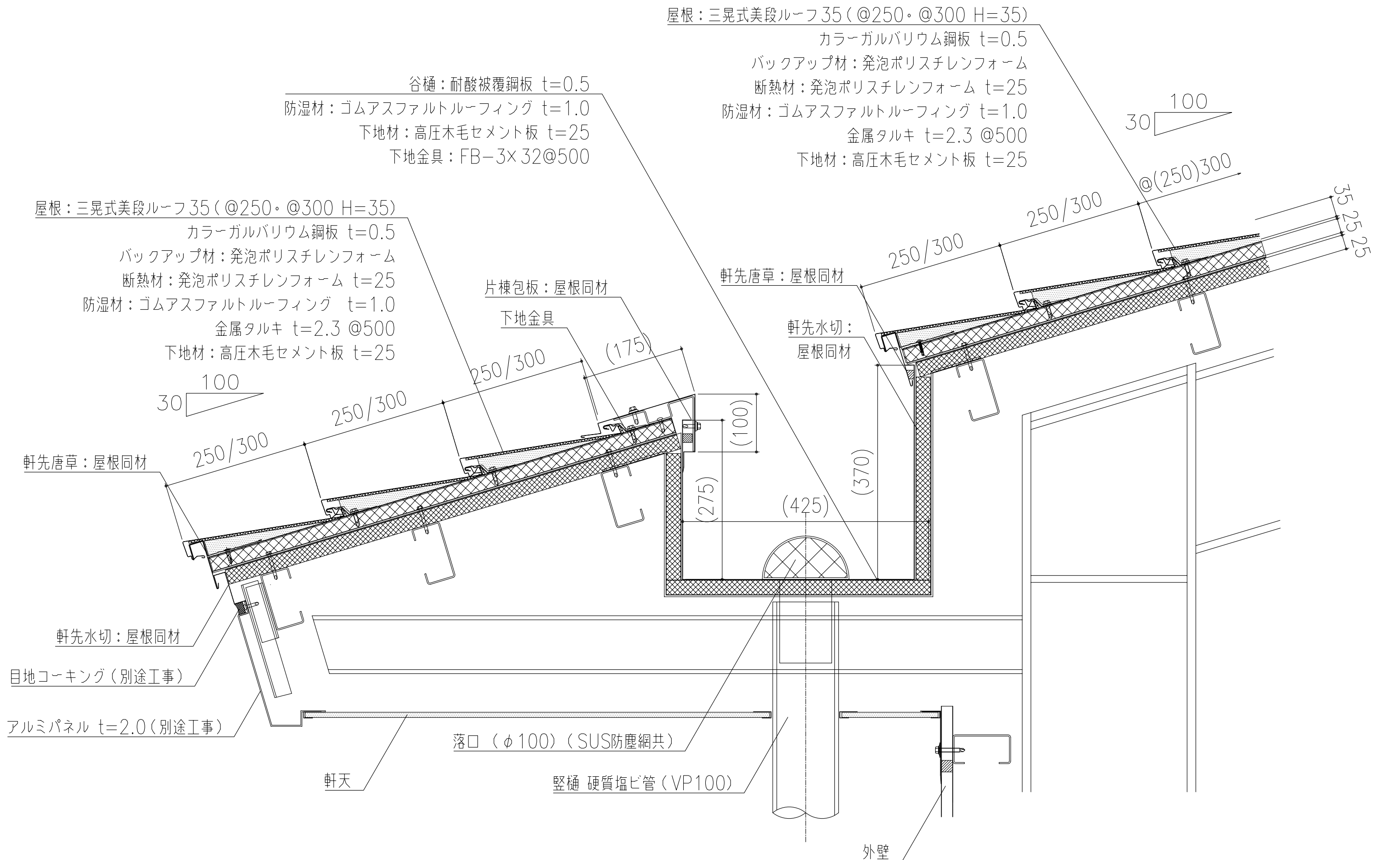
アルミパネル t=2.0 (別途工事)



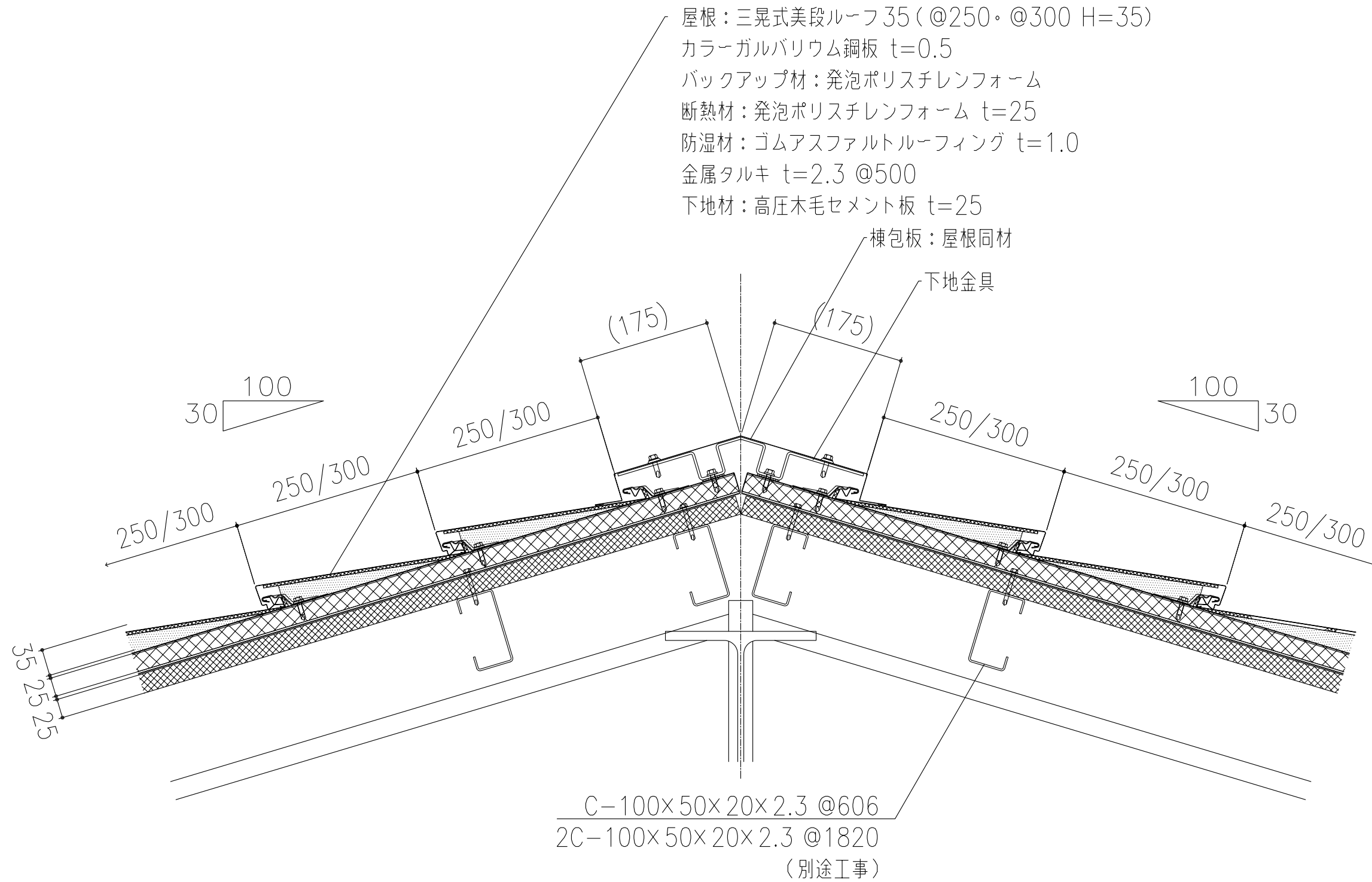
C-100×50×20×2.3 @606  
 2C-100×50×20×2.3 @1820 (別途工事)

軒天

製品名	美段ルーフ35	図面番号	FB4001
部位	軒先納め	縮尺	S=1/3

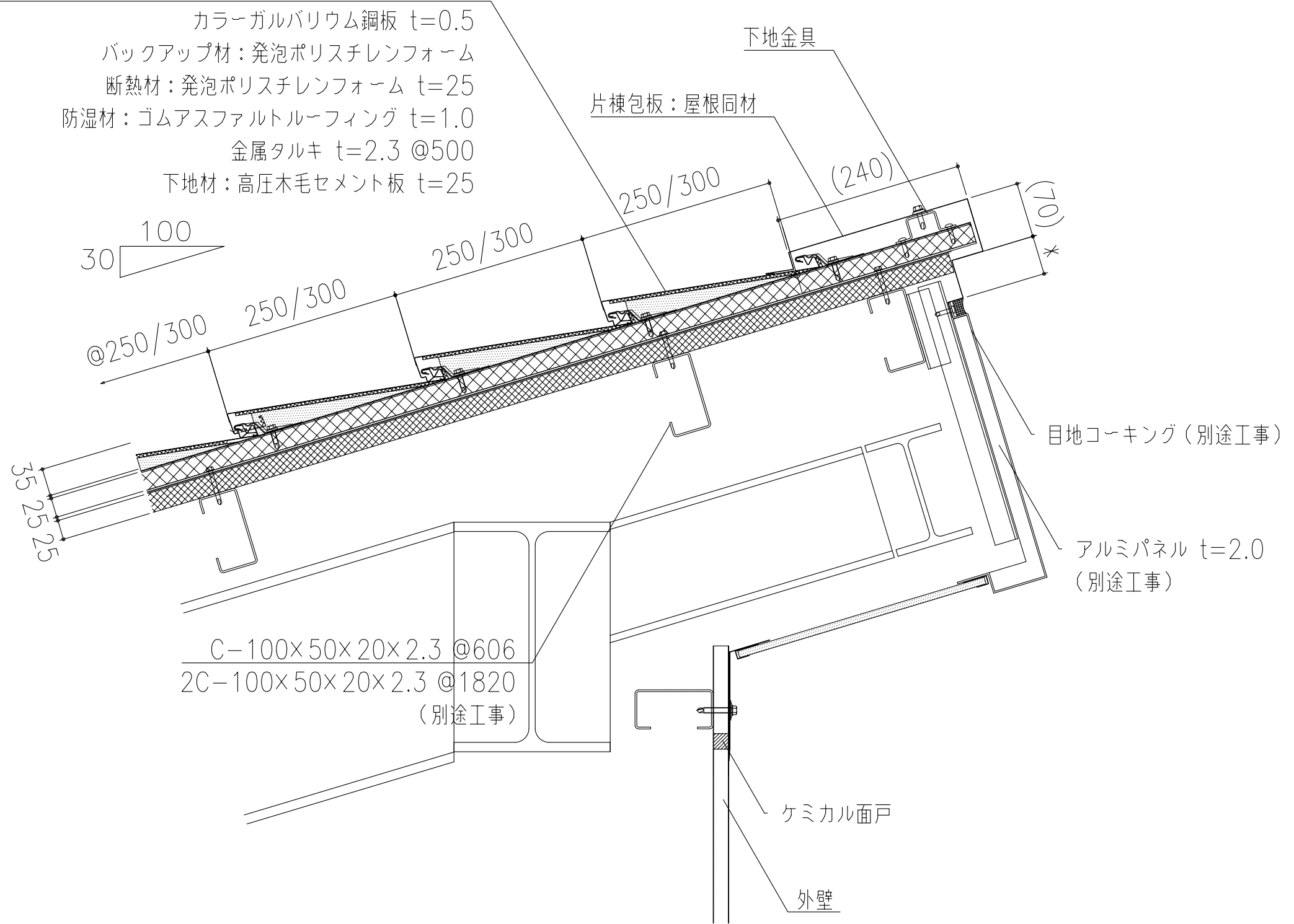


製品名	美段ルーフ35	図面番号	FB4002
部位	軒先納め (内樋)	縮尺	S=1/3



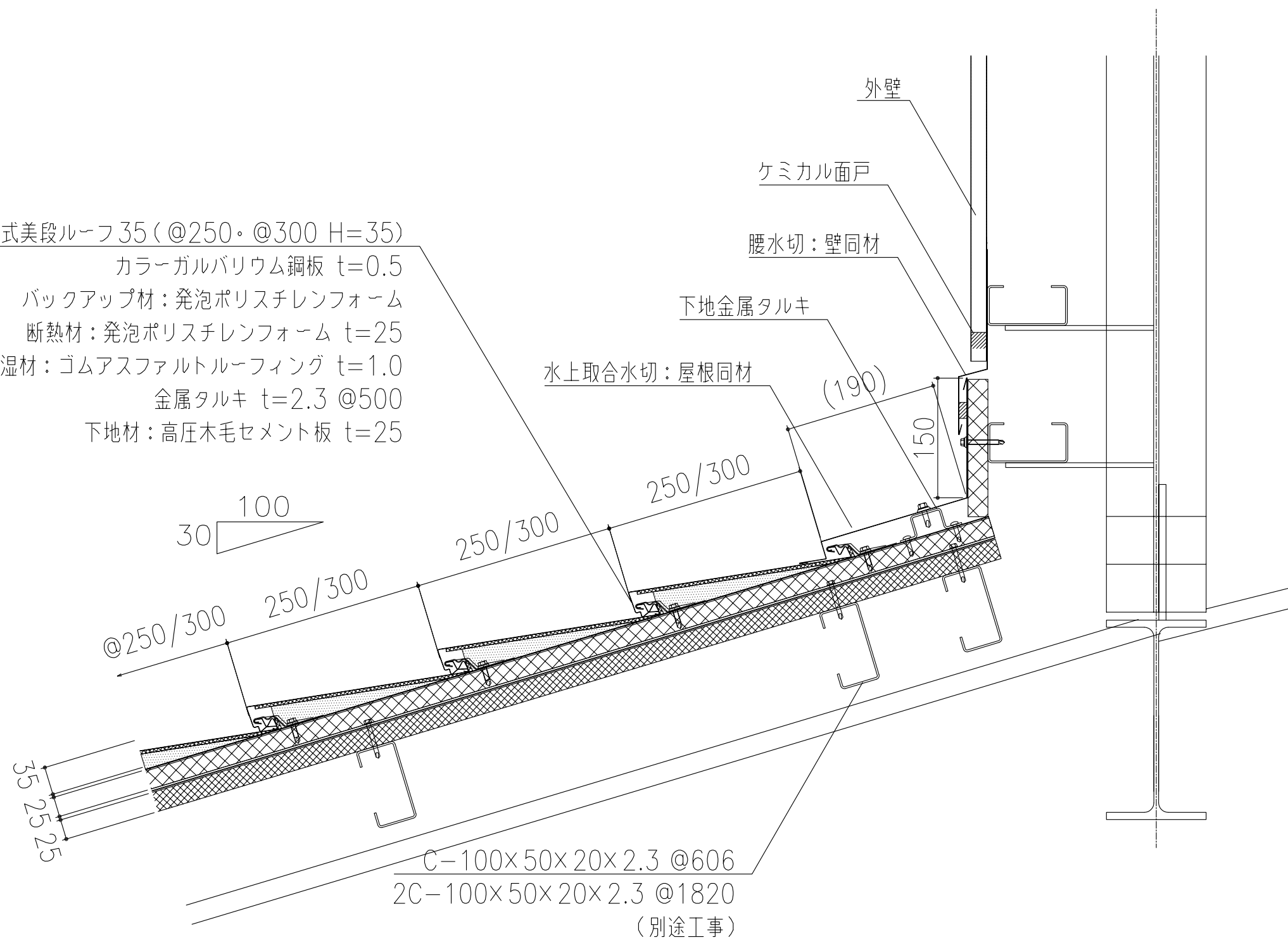
製品名	美段ルーフ35	図面番号	FB4003
部位	棟納め(棟包)	縮尺	S=1/3

屋根：三晃式美段ルーフ 35 ( @250・@300 H=35)  
 カラーガルバリウム鋼板 t=0.5  
 バックアップ材：発泡ポリスチレンフォーム  
 断熱材：発泡ポリスチレンフォーム t=25  
 防湿材：ゴムアスファルトルーフィング t=1.0  
 金属タルキ t=2.3 @500  
 下地材：高圧木毛セメント板 t=25

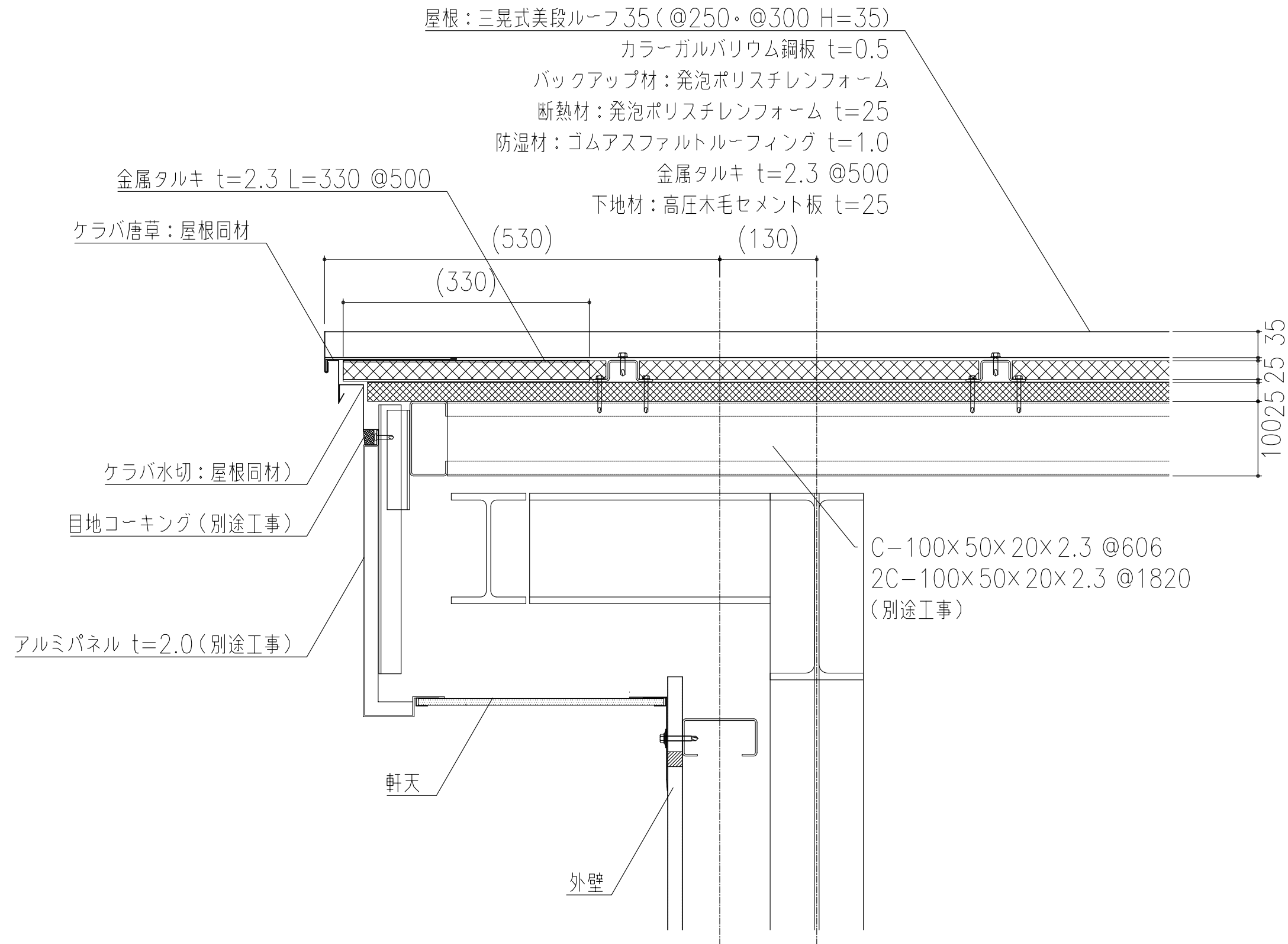


製品名	美段ルーフ35	図面番号	FB4004
部位	棟納め(片棟包)	縮尺	S=1/3

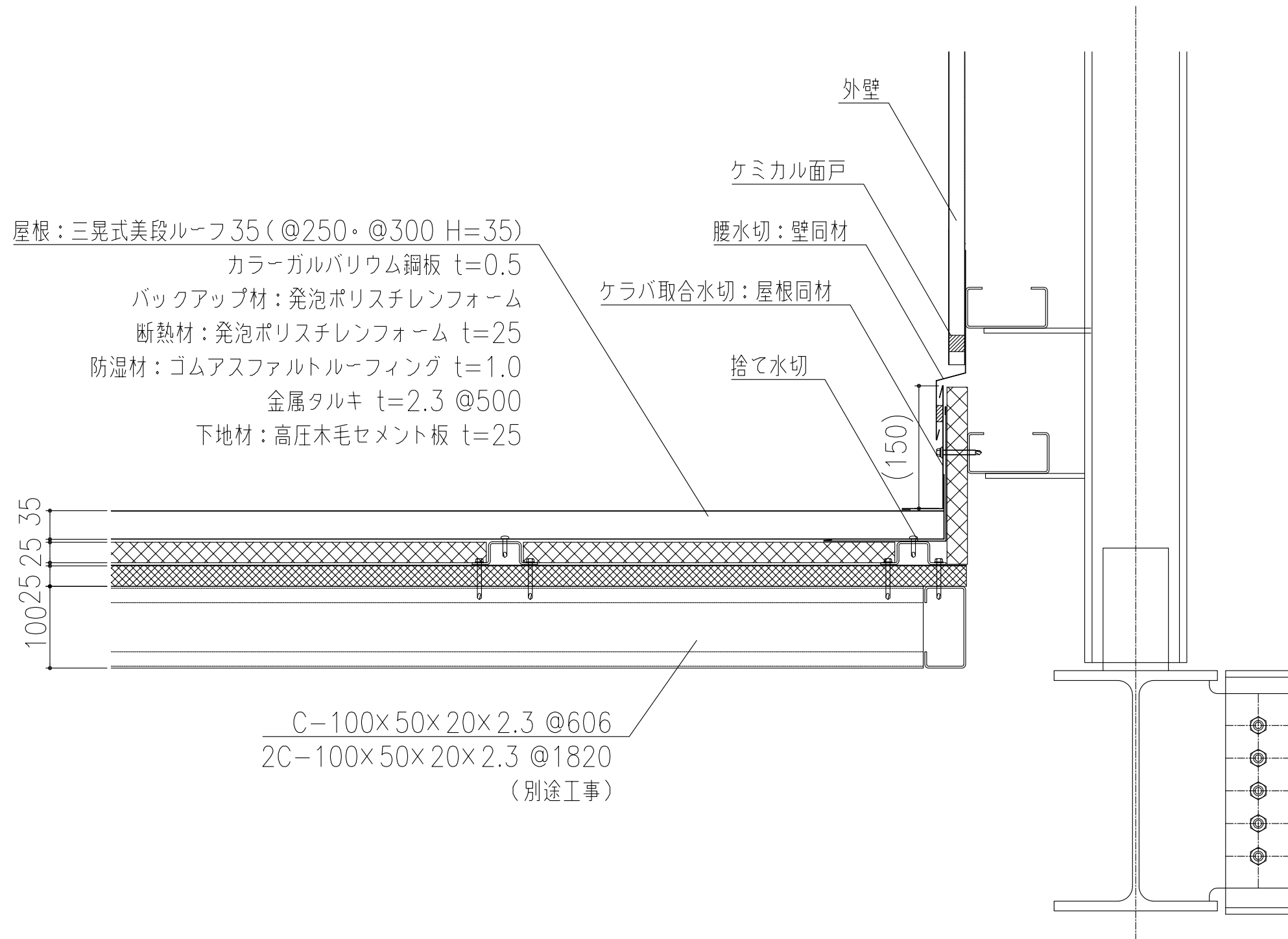
屋根：三晃式美段ルーフ35 (@250・@300 H=35)  
 カラーガルバリウム鋼板 t=0.5  
 バックアップ材：発泡ポリスチレンフォーム  
 断熱材：発泡ポリスチレンフォーム t=25  
 防湿材：ゴムアスファルトルーフィング t=1.0  
 金属タルキ t=2.3 @500  
 下地材：高圧木毛セメント板 t=25



製品名	美段ルーフ35	図面番号	FB4005
部位	棟納め(水上取合)	縮尺	S=1/3



製品名	美段ルーフ35	図面番号	FB4006
部位	ケラバ納め (ケラバ水切)	縮尺	S=1/3



製品名	美段ルーフ35	図面番号	FB4007
部位	ケラバ納め(ケラバ取合)	縮尺	S=1/3