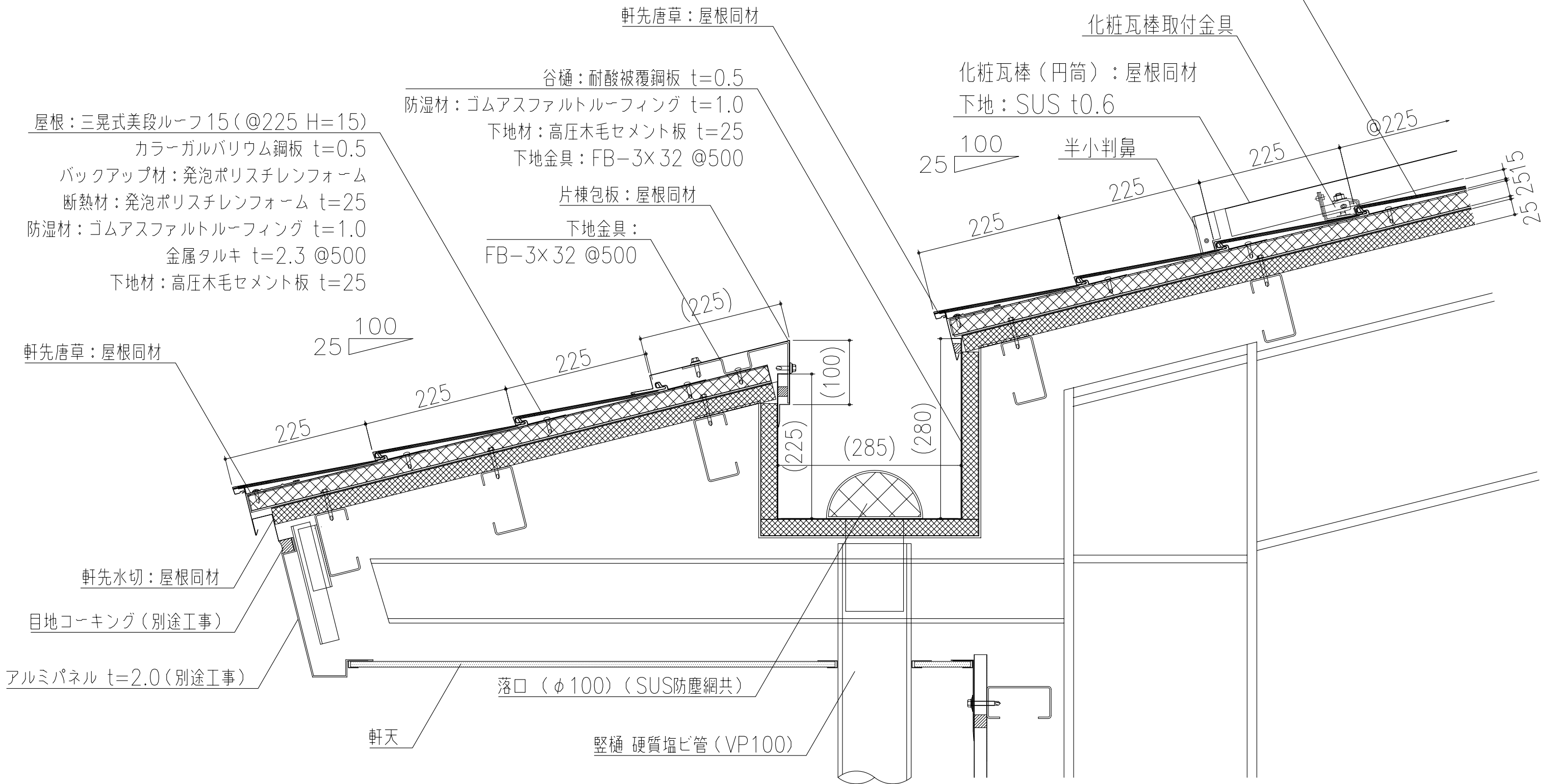


屋根：三晃式美段ルーフ 15 (@225 H=15)
 カラーガルバリウム鋼板 t=0.5
 バックアップ材：発泡ポリスチレンフォーム
 断熱材：発泡ポリスチレンフォーム t=25
 防湿材：ゴムアスファルトルーフィング t=1.0
 金属タルキ t=2.3 @500
 下地材：高圧木毛セメント板 t=25

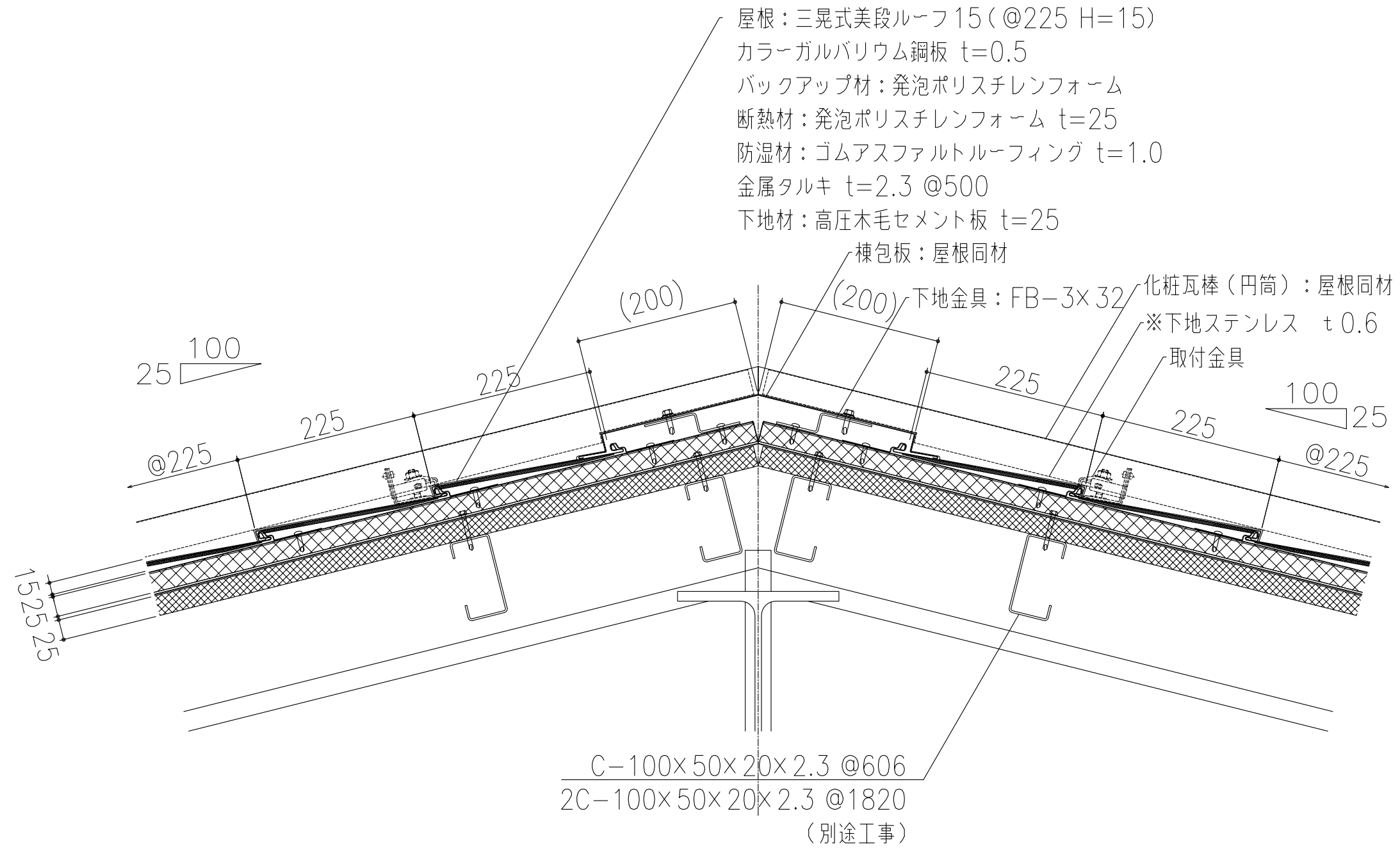


屋根：三晃式美段ルーフ 15 (@225 H=15)
 カラーガルバリウム鋼板 t=0.5
 バックアップ材：発泡ポリスチレンフォーム
 断熱材：発泡ポリスチレンフォーム t=25
 防湿材：ゴムアスファルトルーフィング t=1.0
 金属タルキ t=2.3 @500
 下地材：高圧木毛セメント板 t=25

谷樋：耐酸被覆鋼板 t=0.5
 防湿材：ゴムアスファルトルーフィング t=1.0
 下地材：高圧木毛セメント板 t=25
 下地金具：FB-3×32 @500
 片棟包板：屋根同材
 下地金具：
 FB-3×32 @500

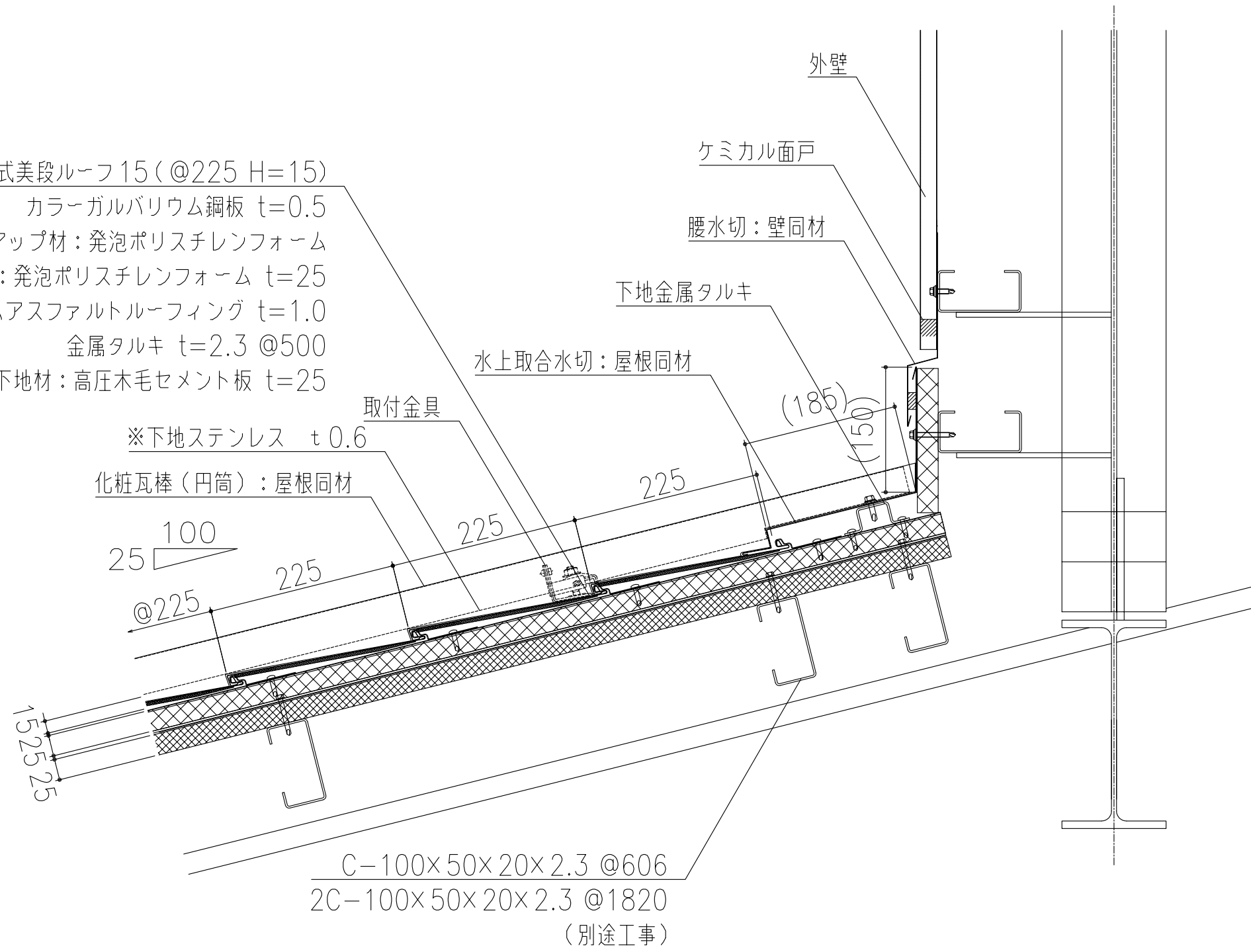
化粧瓦棒取付金具
 化粧瓦棒 (円筒)：屋根同材
 下地：SUS t0.6

製品名	美段アクセサリ (円筒タイプ)	図面番号	FB5002
部位	軒先納め (内樋)	縮尺	S=1/3

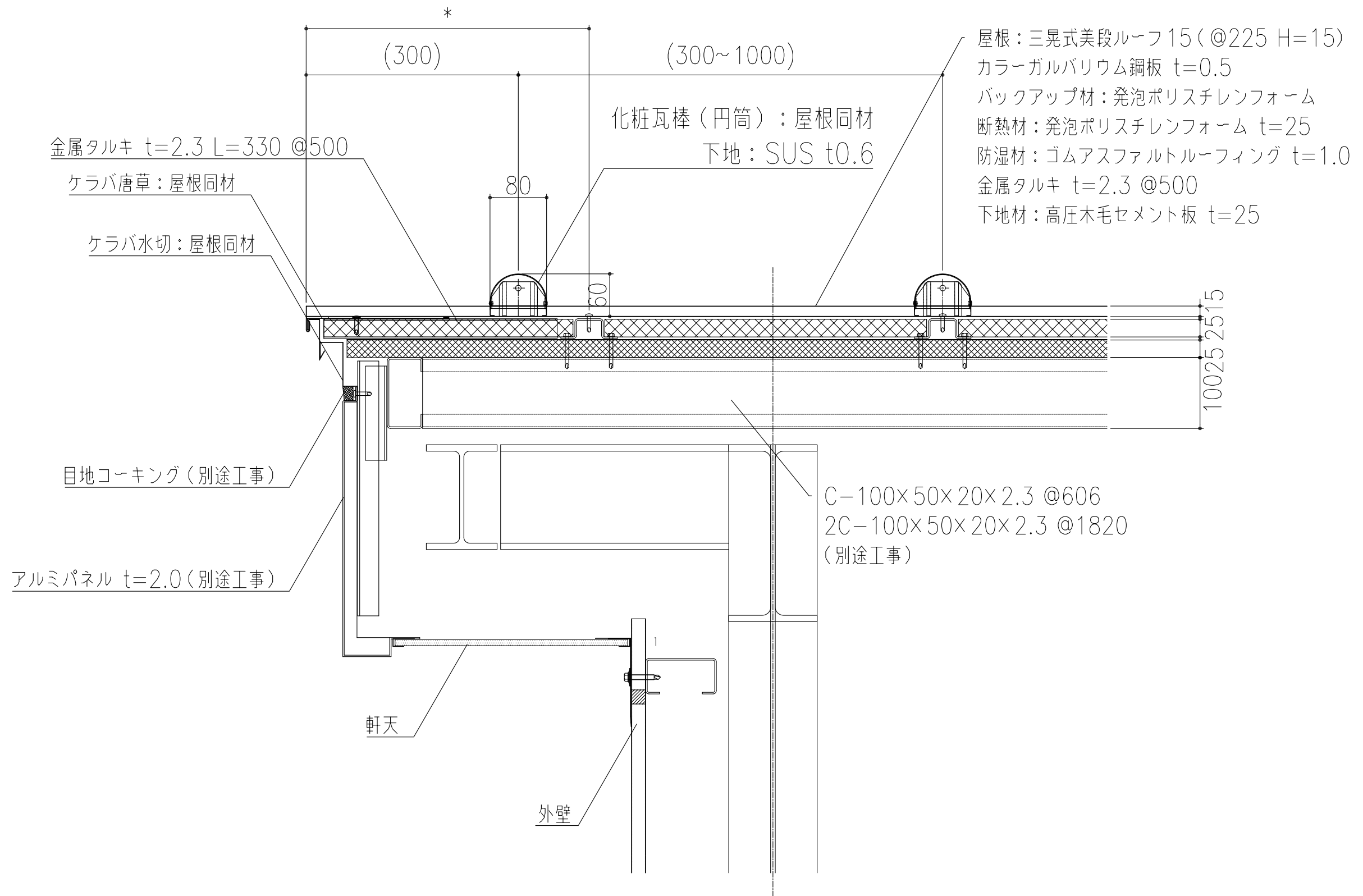


製品名	美段アクセサリ（円筒タイプ）	図面番号	FB5003
部位	棟納め（棟包）	縮尺	S=1/3

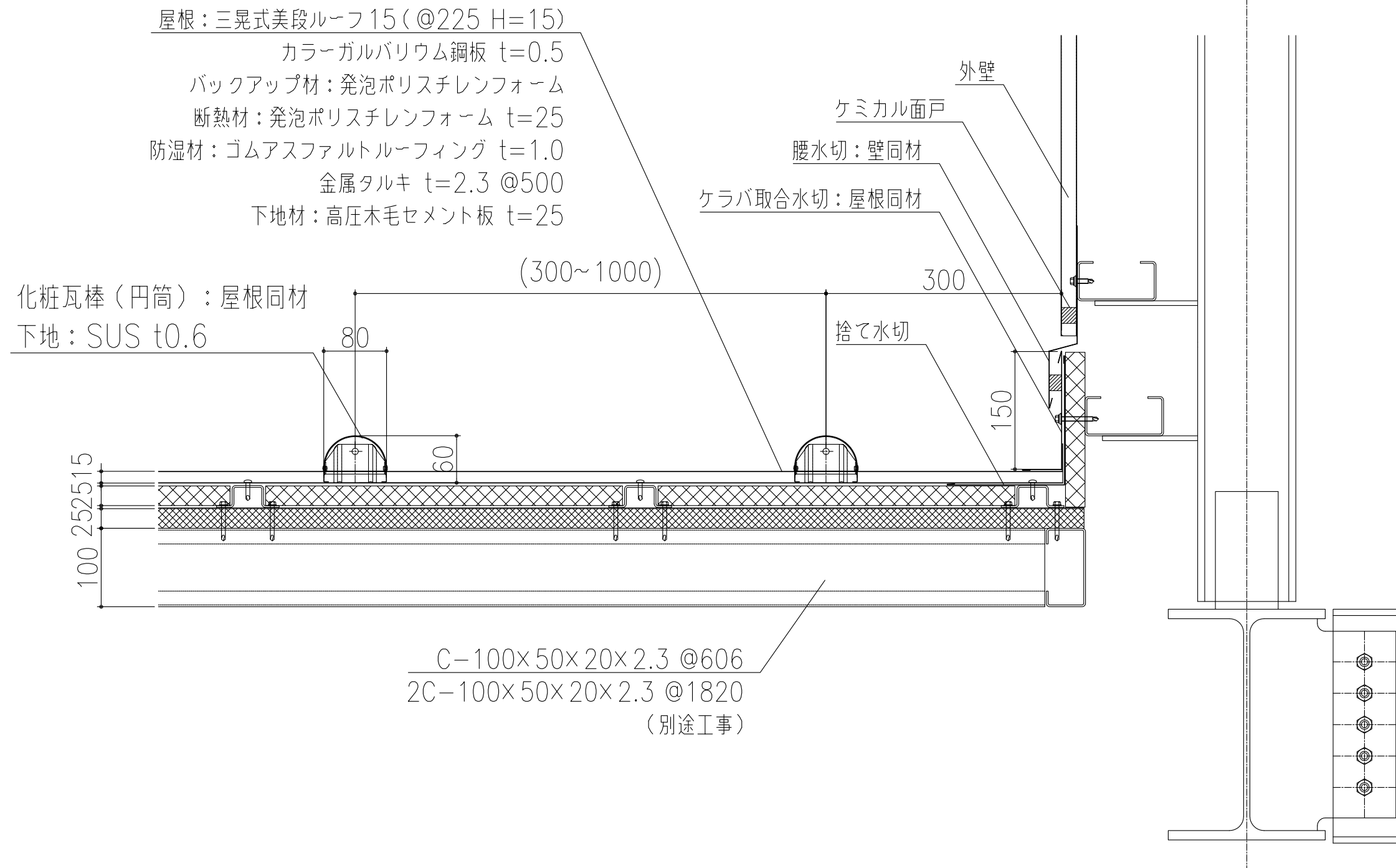
屋根：三晃式美段ルーフ 15 (@225 H=15)
 カラーガルバリウム鋼板 t=0.5
 バックアップ材：発泡ポリスチレンフォーム
 断熱材：発泡ポリスチレンフォーム t=25
 防湿材：ゴムアスファルトルーフィング t=1.0
 金属タルキ t=2.3 @500
 下地材：高圧木毛セメント板 t=25



製品名	美段アクセサリ（円筒タイプ）	図面番号	FB5005
部位	棟納め（水上取合）	縮尺	S=1/3



製品名	美段アクセサリ（円筒タイプ）	図面番号	FB5006
部位	ケラバ納め（ケラバ水切）	縮尺	S=1/3



製品名	美段アクセサリ (円筒タイプ)	図面番号	FB5007
部位	ケラバ納め (ケラバ取合)	縮尺	S=1/3