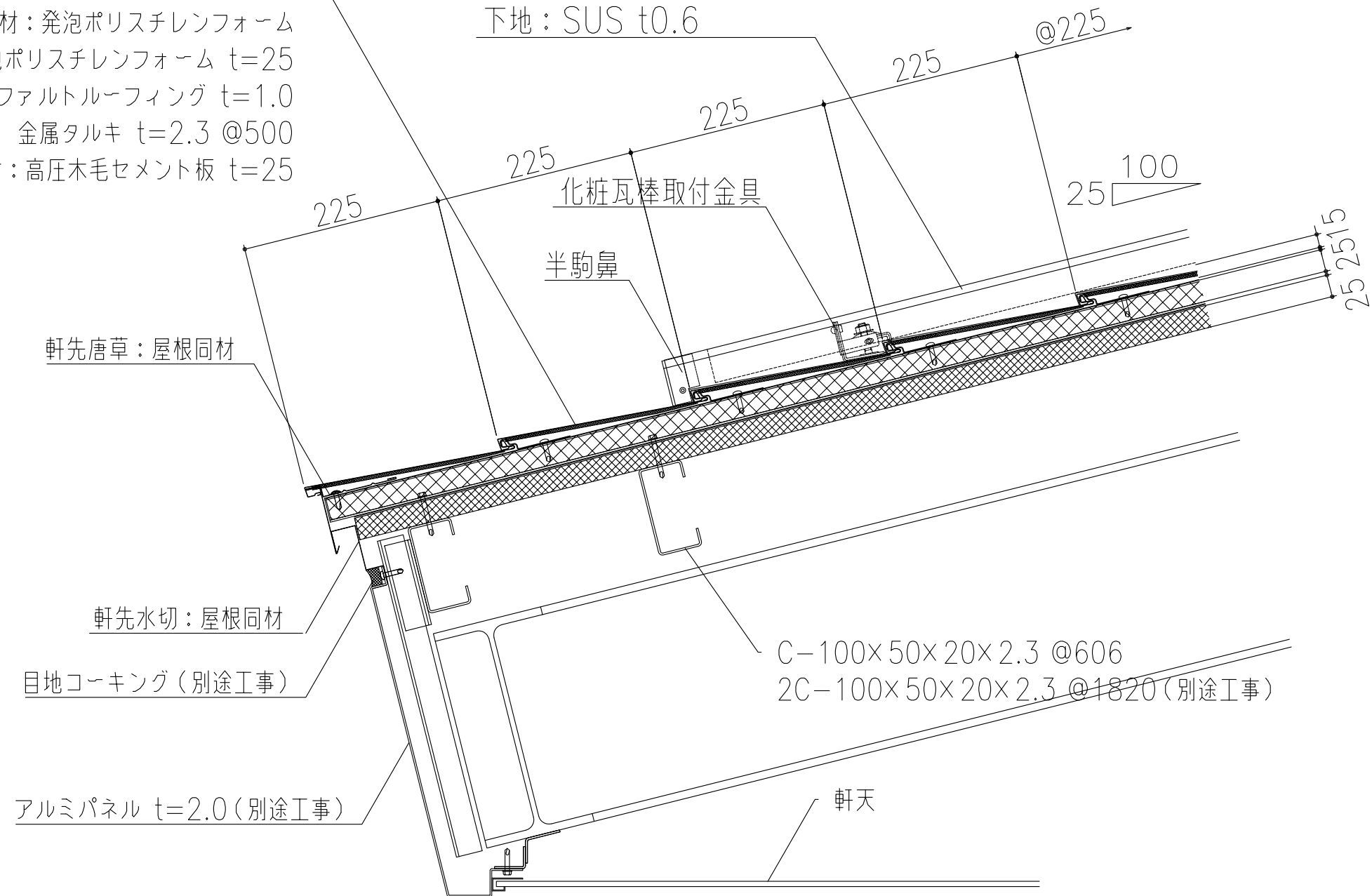


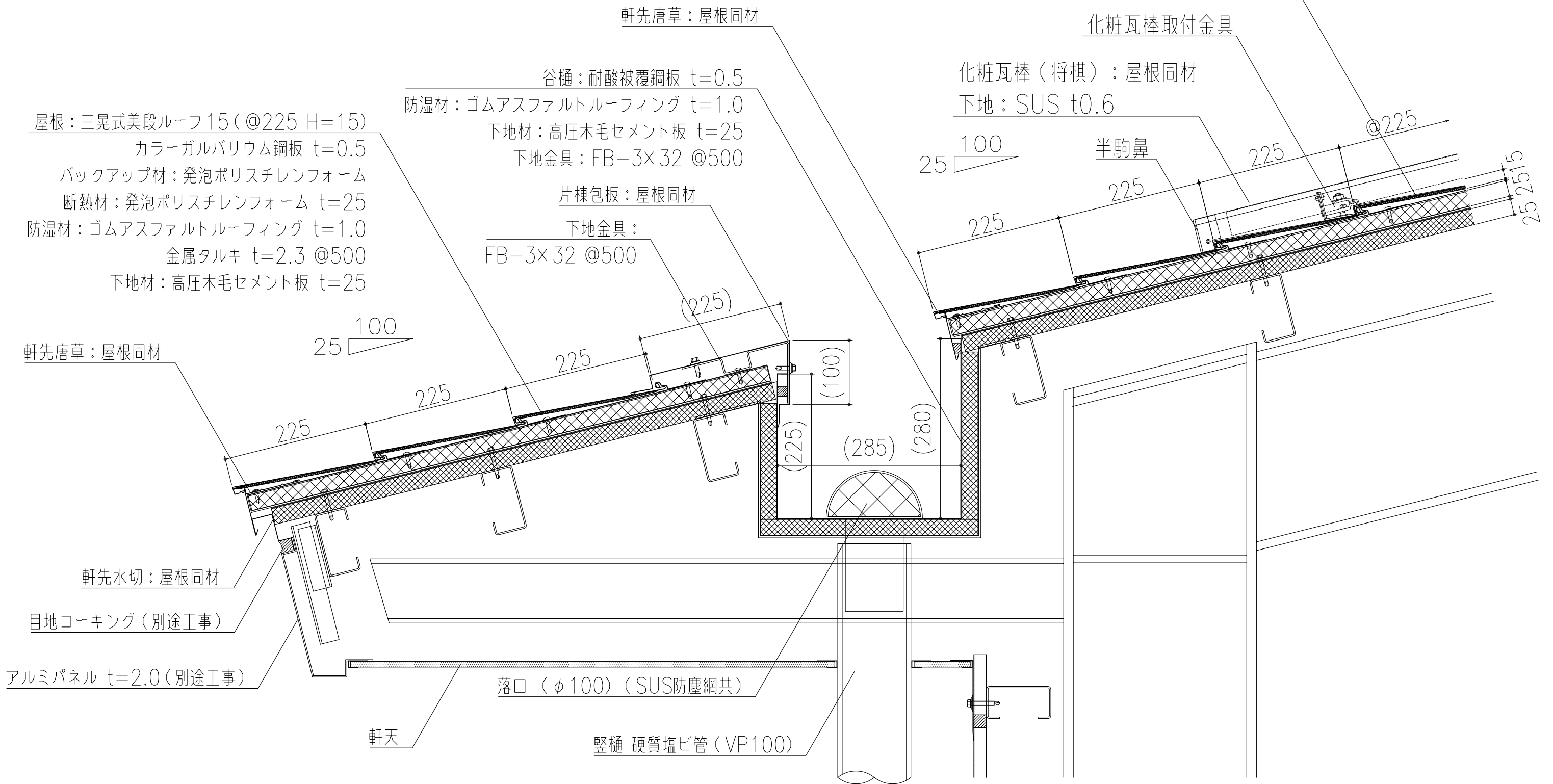
屋根：三晃式美段ルーフ 15 (@225 H=15)
 カラーガルバリウム鋼板 t=0.5
 バックアップ材：発泡ポリスチレンフォーム
 断熱材：発泡ポリスチレンフォーム t=25
 防湿材：ゴムアスファルトルーフィング t=1.0
 金属タルキ t=2.3 @500
 下地材：高圧木毛セメント板 t=25

化粧瓦棒（将棋）：屋根同材
 下地：SUS t0.6

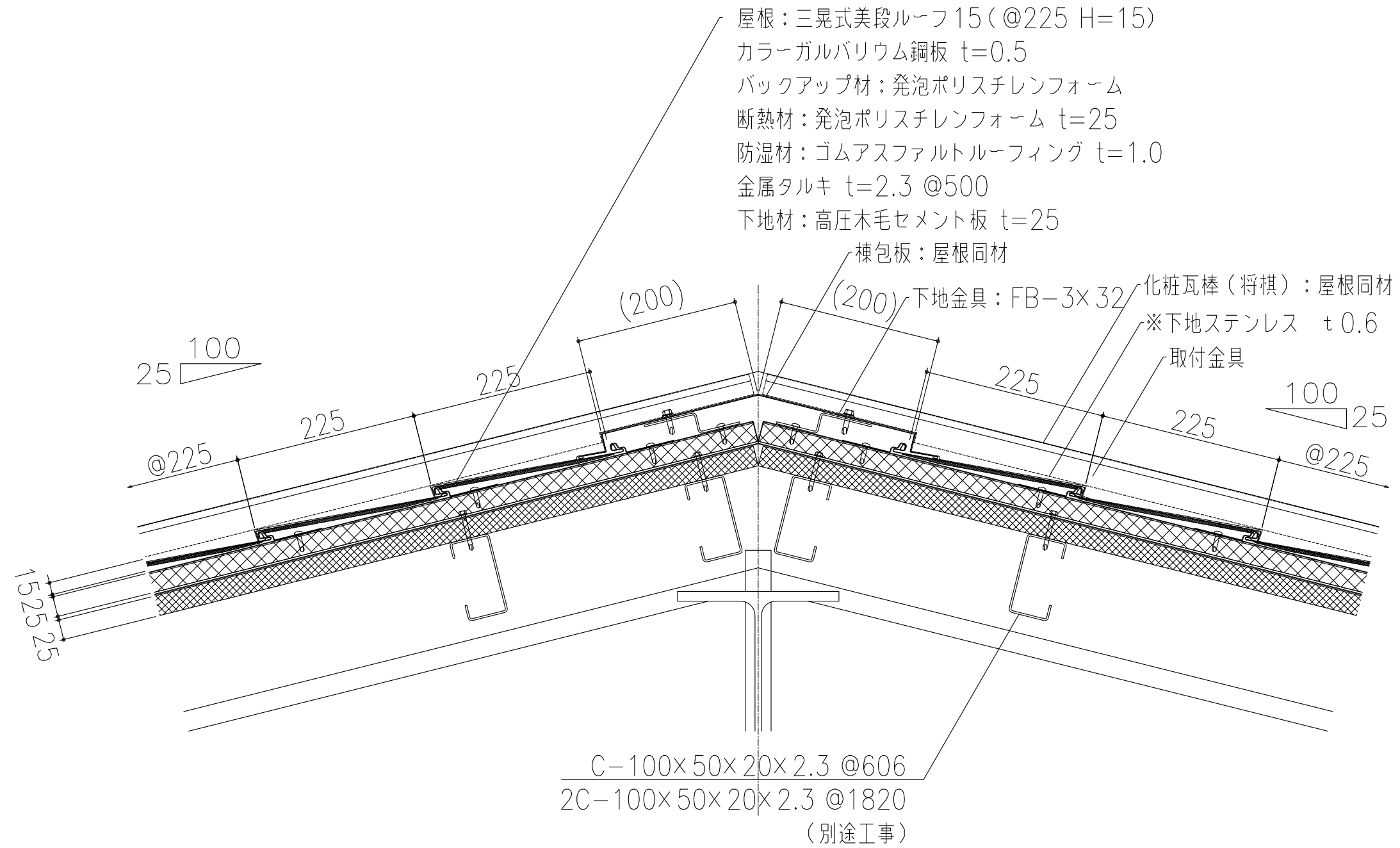


製品名	美段アクセサリ（将棋タイプ）	図面番号	FB6001
部位	軒先納め	縮尺	S=1/3

屋根：三晃式美段ルーフ 15 (@225 H=15)
 カラーガルバリウム鋼板 t=0.5
 バックアップ材：発泡ポリスチレンフォーム
 断熱材：発泡ポリスチレンフォーム t=25
 防湿材：ゴムアスファルトルーフィング t=1.0
 金属タルキ t=2.3 @500
 下地材：高圧木毛セメント板 t=25

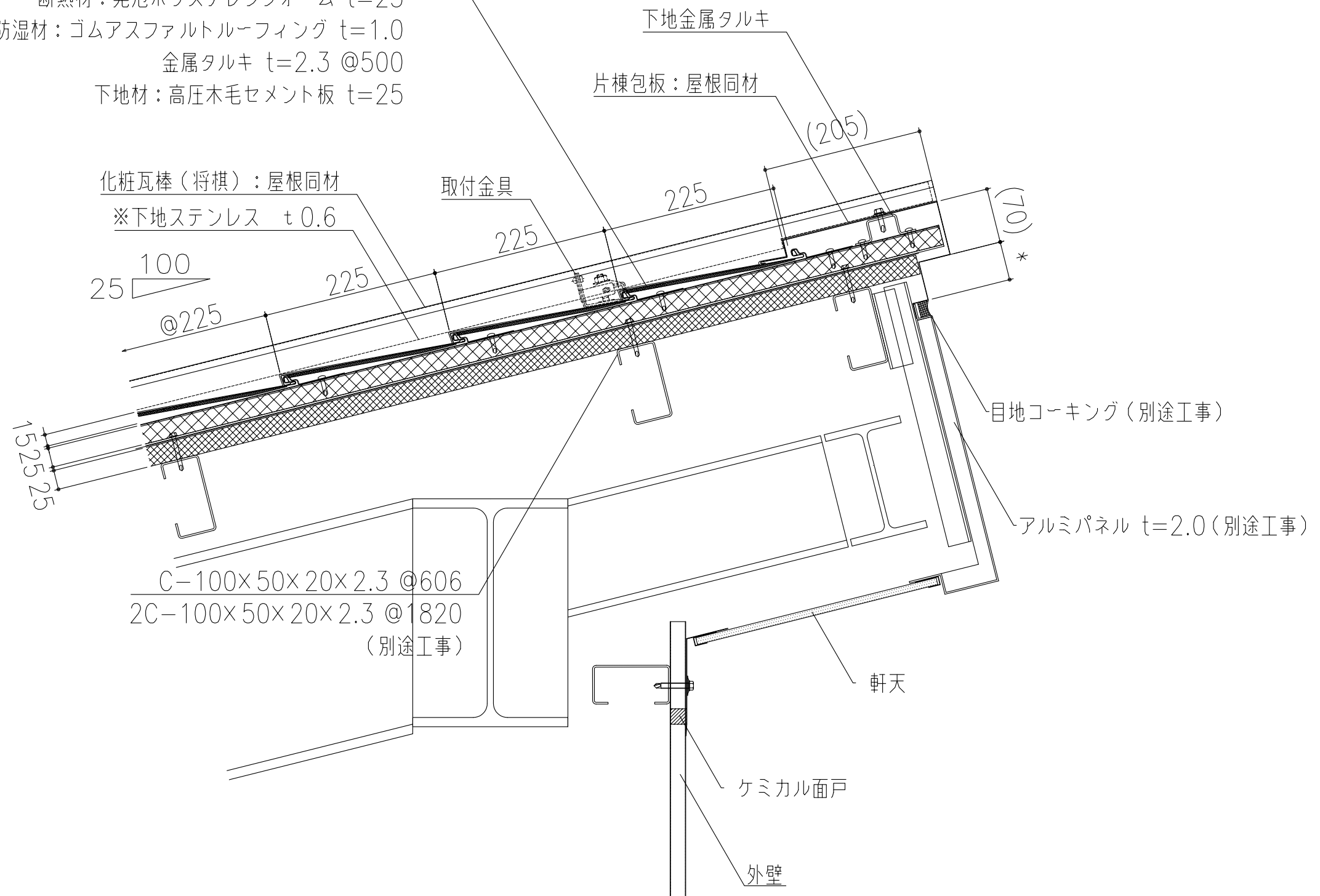


製品名	美段アクセサリ（将棋タイプ）	図面番号	FB6002
部位	軒先納め（内樋）	縮尺	S=1/3



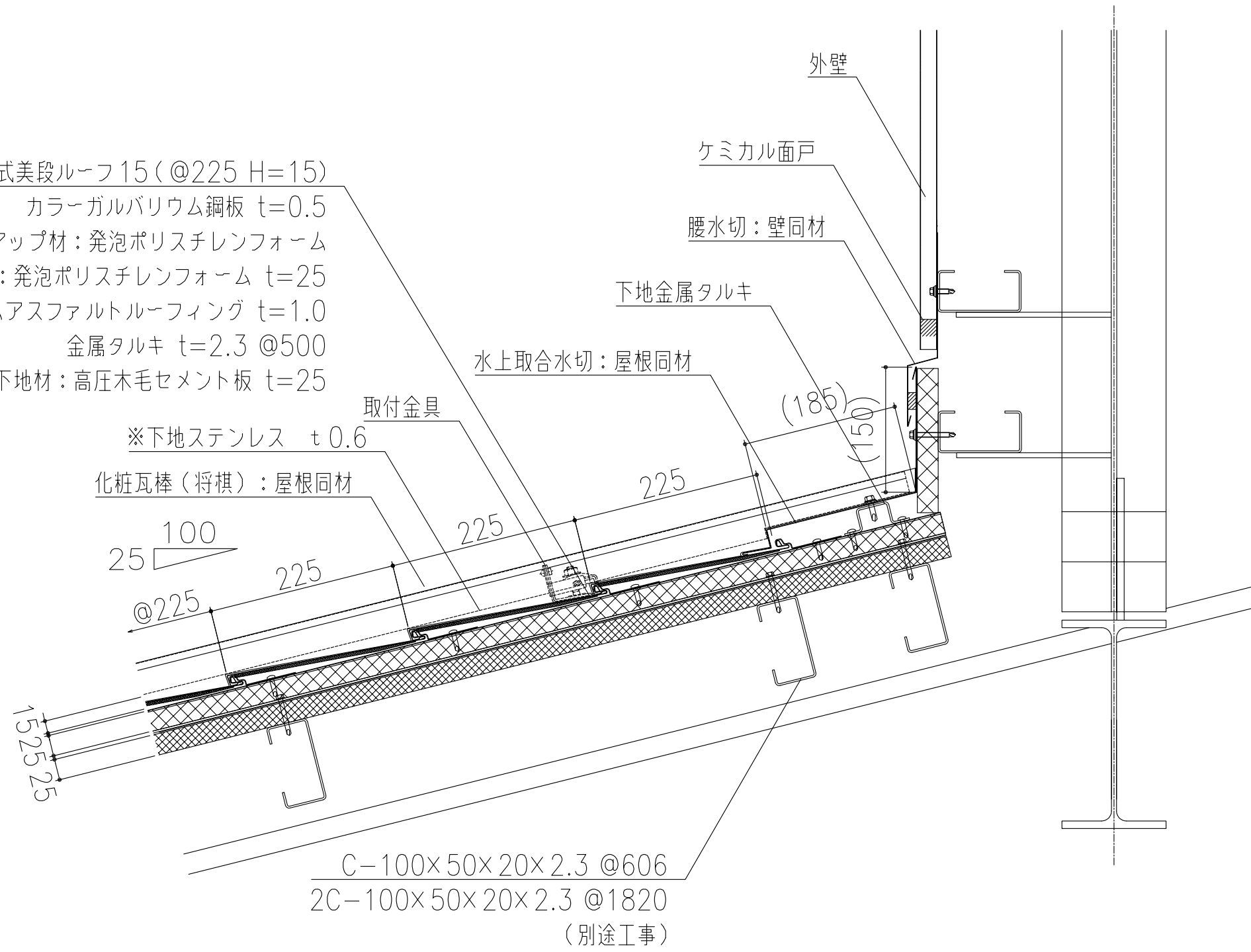
製品名	美段アクセサリ（将棋タイプ）	図面番号	FB6003
部位	棟納め（棟包）	縮尺	S=1/3

屋根：三晃式美段ルーフ 15 (@225 H=15)
 カラーガルバリウム鋼板 t=0.5
 バックアップ材：発泡ポリスチレンフォーム
 断熱材：発泡ポリスチレンフォーム t=25
 防湿材：ゴムアスファルトルーフィング t=1.0
 金属タルキ t=2.3 @500
 下地材：高圧木毛セメント板 t=25



製品名	美段アクセサリ (将棋タイプ)	図面番号	FB6004
部位	棟納め (片棟包)	縮尺	S=1/3

屋根：三晃式美段ルーフ 15 (@225 H=15)
 カラーガルバリウム鋼板 t=0.5
 バックアップ材：発泡ポリスチレンフォーム
 断熱材：発泡ポリスチレンフォーム t=25
 防湿材：ゴムアスファルトルーフィング t=1.0
 金属タルキ t=2.3 @500
 下地材：高圧木毛セメント板 t=25



※下地ステンレス t0.6
 化粧瓦棒 (将棋)：屋根同材

取付金具

水上取合水切：屋根同材

下地金属タルキ

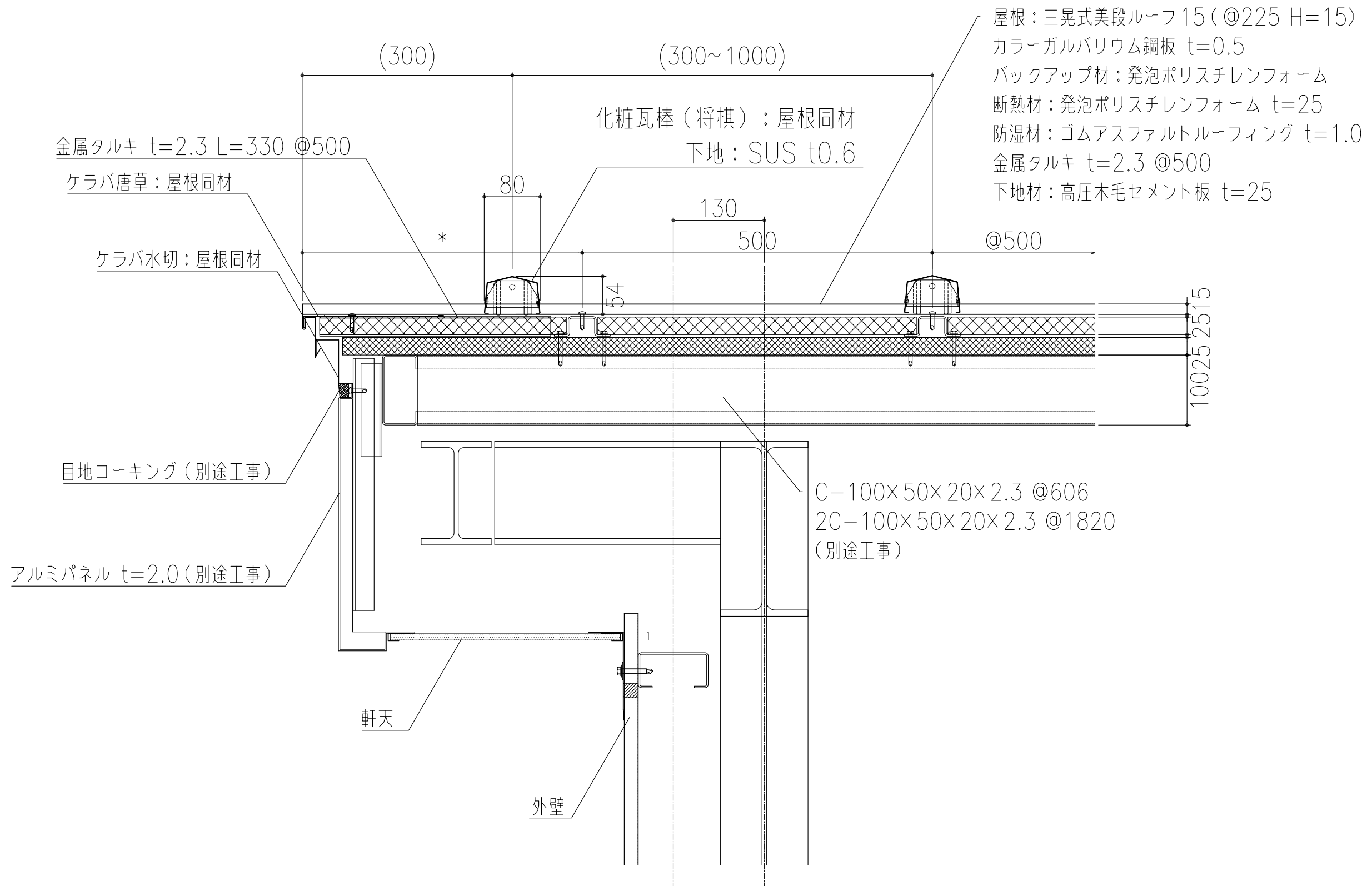
腰水切：壁同材

ケミカル面戸

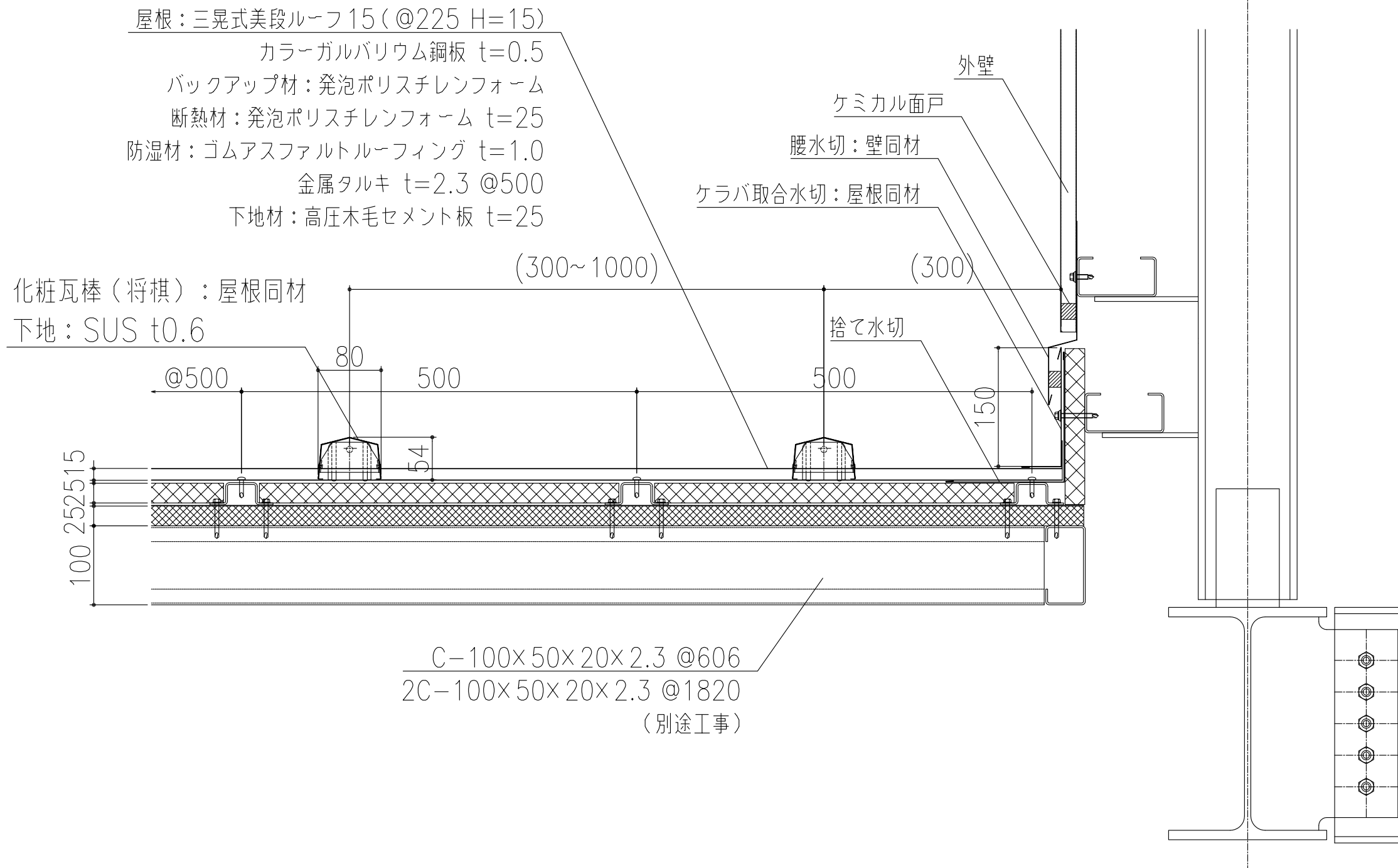
外壁

C-100×50×20×2.3 @606
 2C-100×50×20×2.3 @1820
 (別途工事)

製品名	美段アクセサリ (将棋タイプ)	図面番号	FB6005
部位	棟納め (水上取合)	縮尺	S=1/3



製品名	美段アクセサリ (将棋タイプ)	図面番号	FB6006
部位	ケラバ納め (ケラバ水切)	縮尺	S=1/3



製品名	美段アクセサリ（将棋タイプ）	図面番号	FB6007
部位	ケラバ納め（ケラバ取合）	縮尺	S=1/3