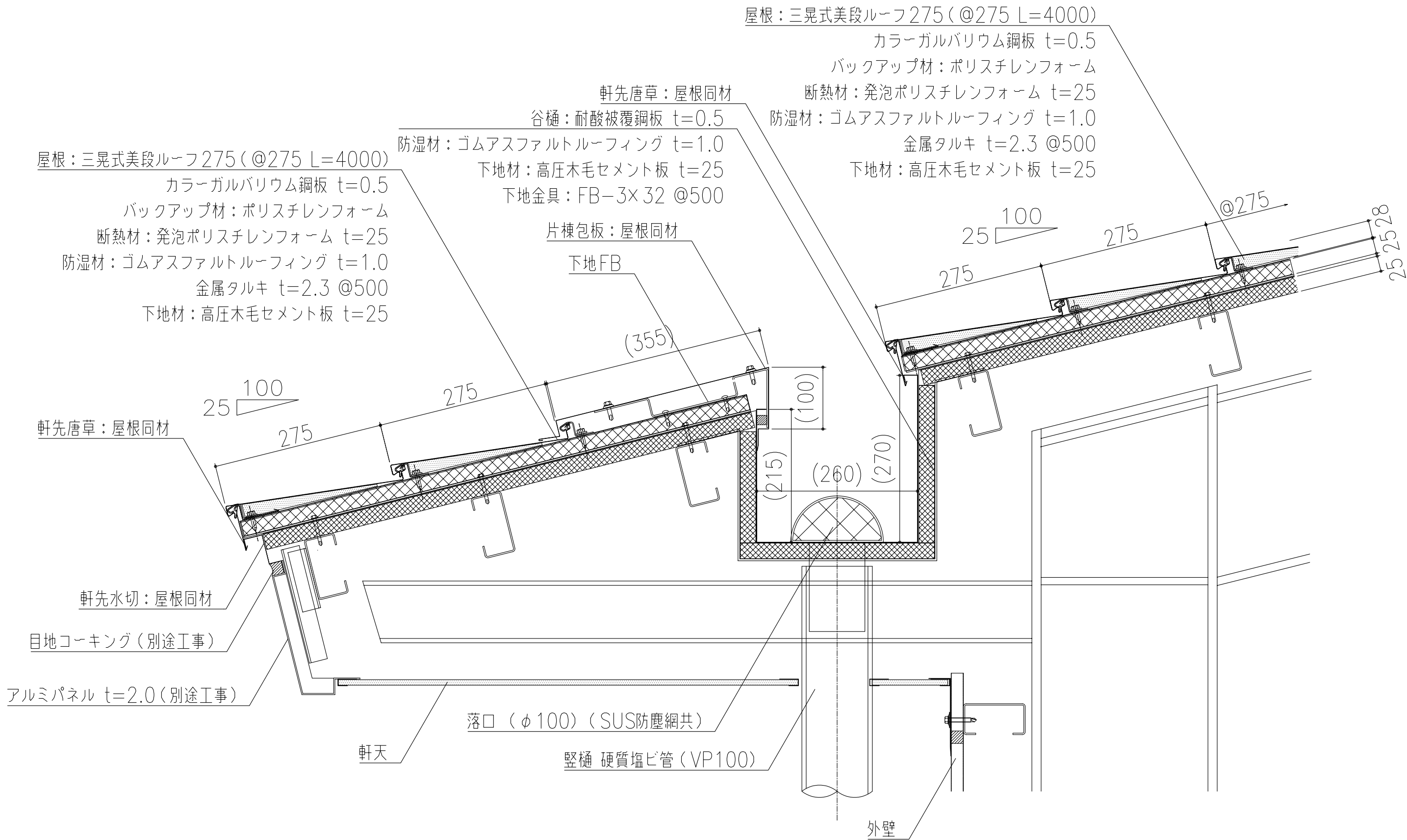
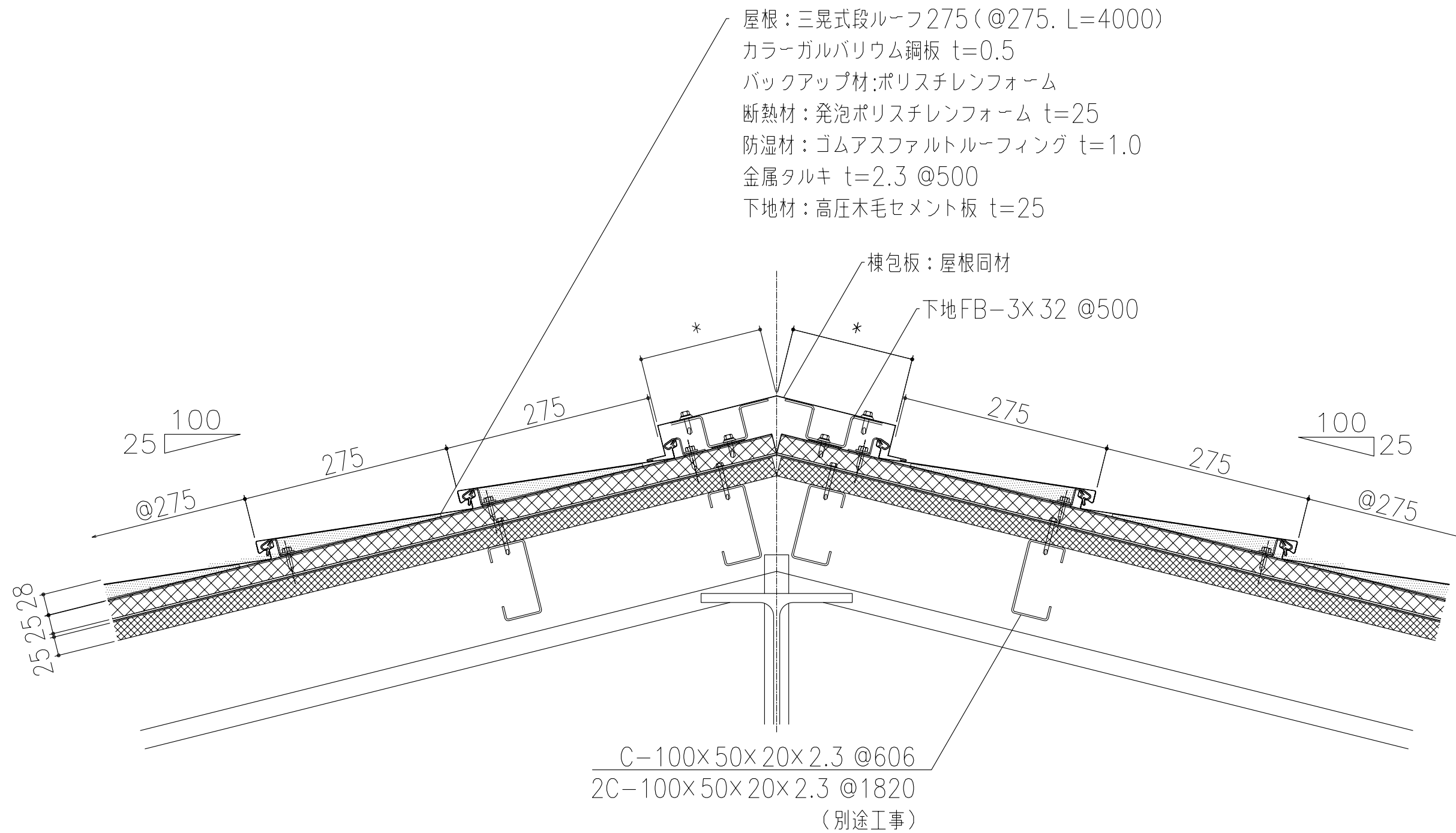


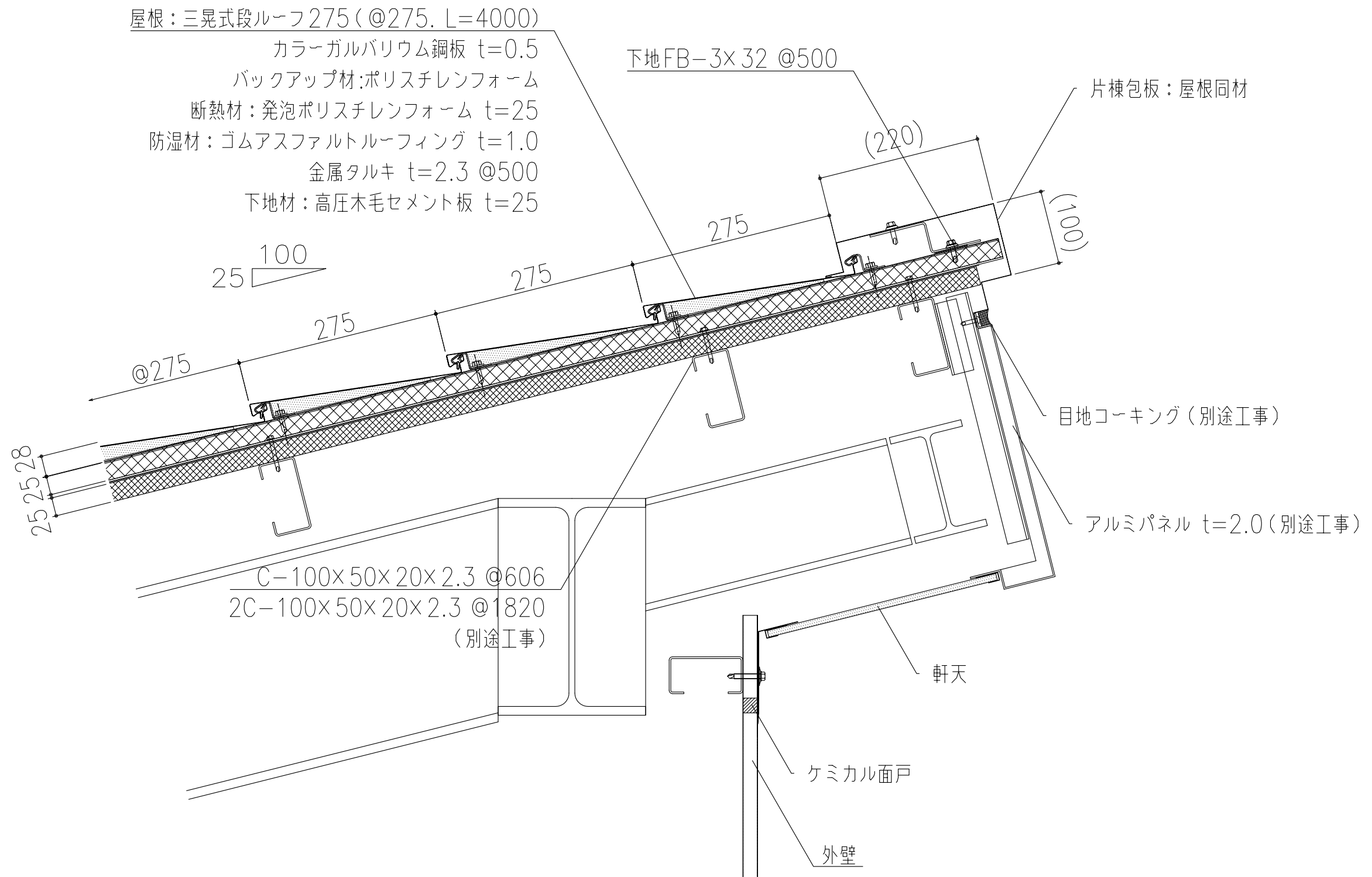
製品名	段ルーフ275	図面番号	FD1001
部位	軒先断面参考図	縮尺	S=1/3



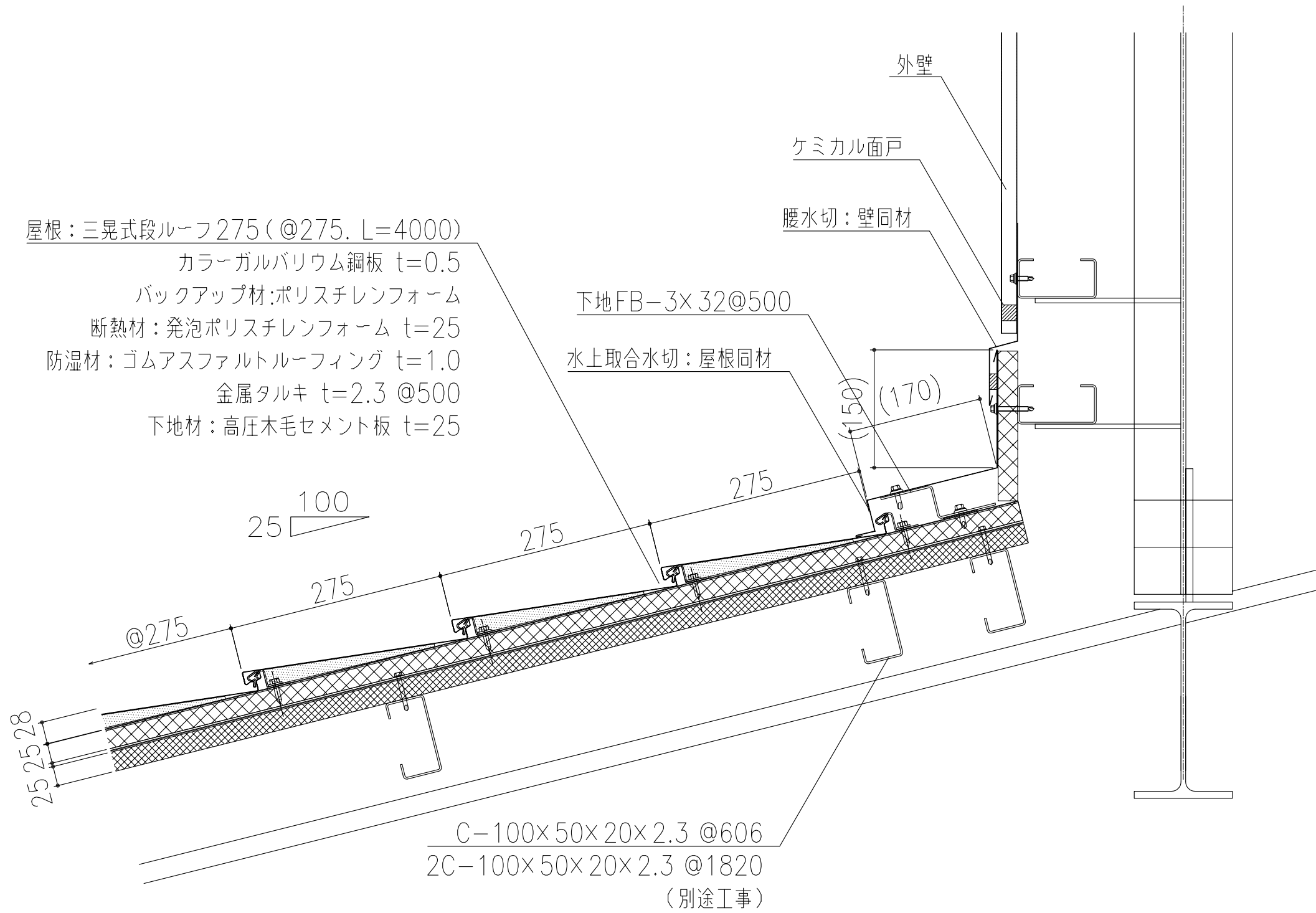
製品名	段ルーフ275	図面番号	FD1002
部位	谷断面参考図	縮尺	S=1/3



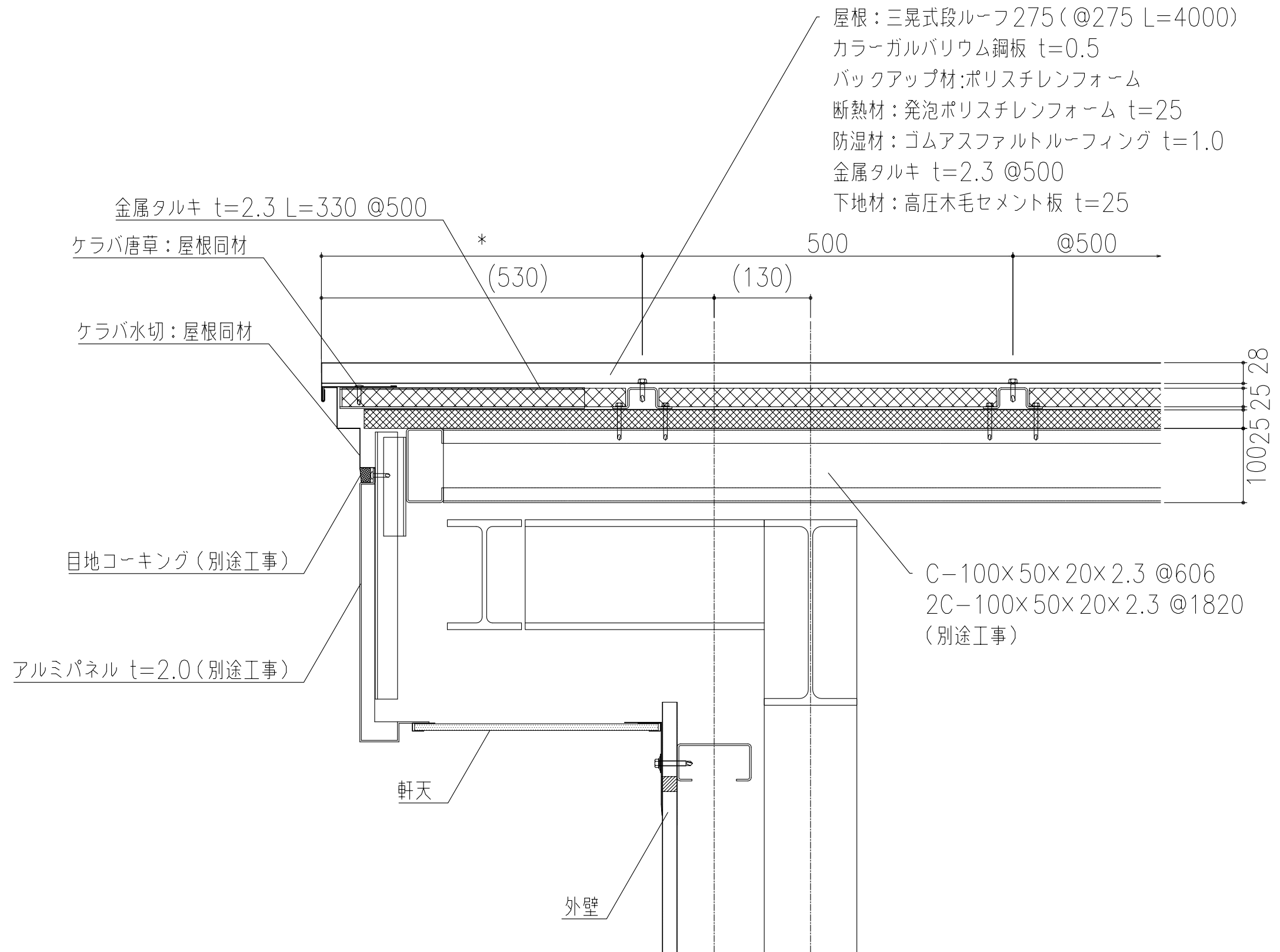
製品名	段ルーフ275	図面番号	FD1003
部位	棟断面参考図	縮尺	S=1/3



製品名	段ルーフ275	図面番号	FD1004
部位	片棟断面参考図	縮尺	S=1/3

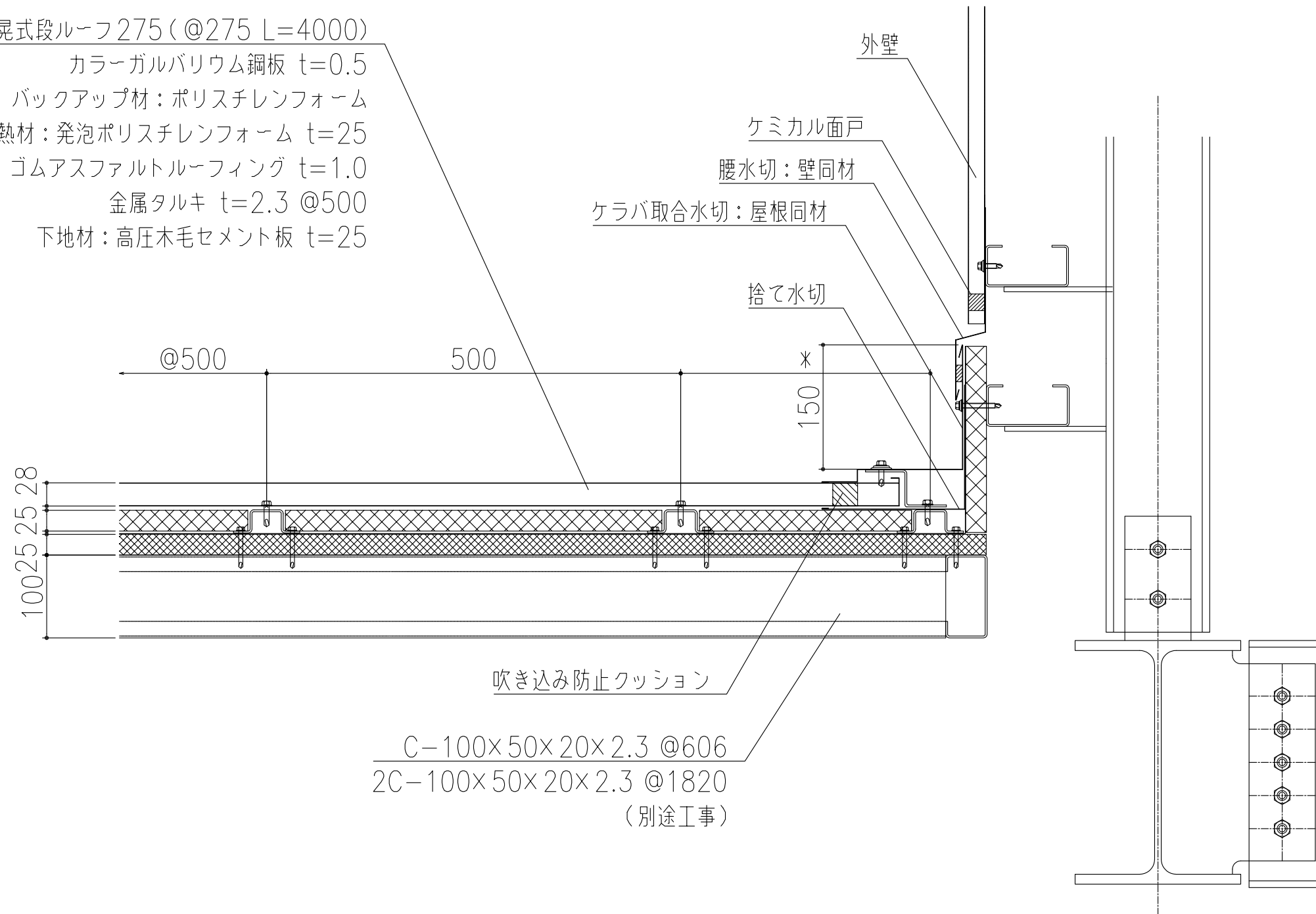


製品名	段ルーフ275	図面番号	FD1005
部位	水上取合断面参考図	縮尺	S=1/3



製品名	段ルーフ275	図面番号	FD1006
部位	ケラバ断面参考図	縮尺	S=1/3

屋根：三晃式段ルーフ275 (@275 L=4000)
 カラーガルバリウム鋼板 t=0.5
 バックアップ材：ポリスチレンフォーム
 断熱材：発泡ポリスチレンフォーム t=25
 防湿材：ゴムアスファルトルーフィング t=1.0
 金属タルキ t=2.3 @500
 下地材：高圧木毛セメント板 t=25



製品名	段ルーフ275	図面番号	FD1007
部位	ケラバ取合断面参考図	縮尺	S=1/3