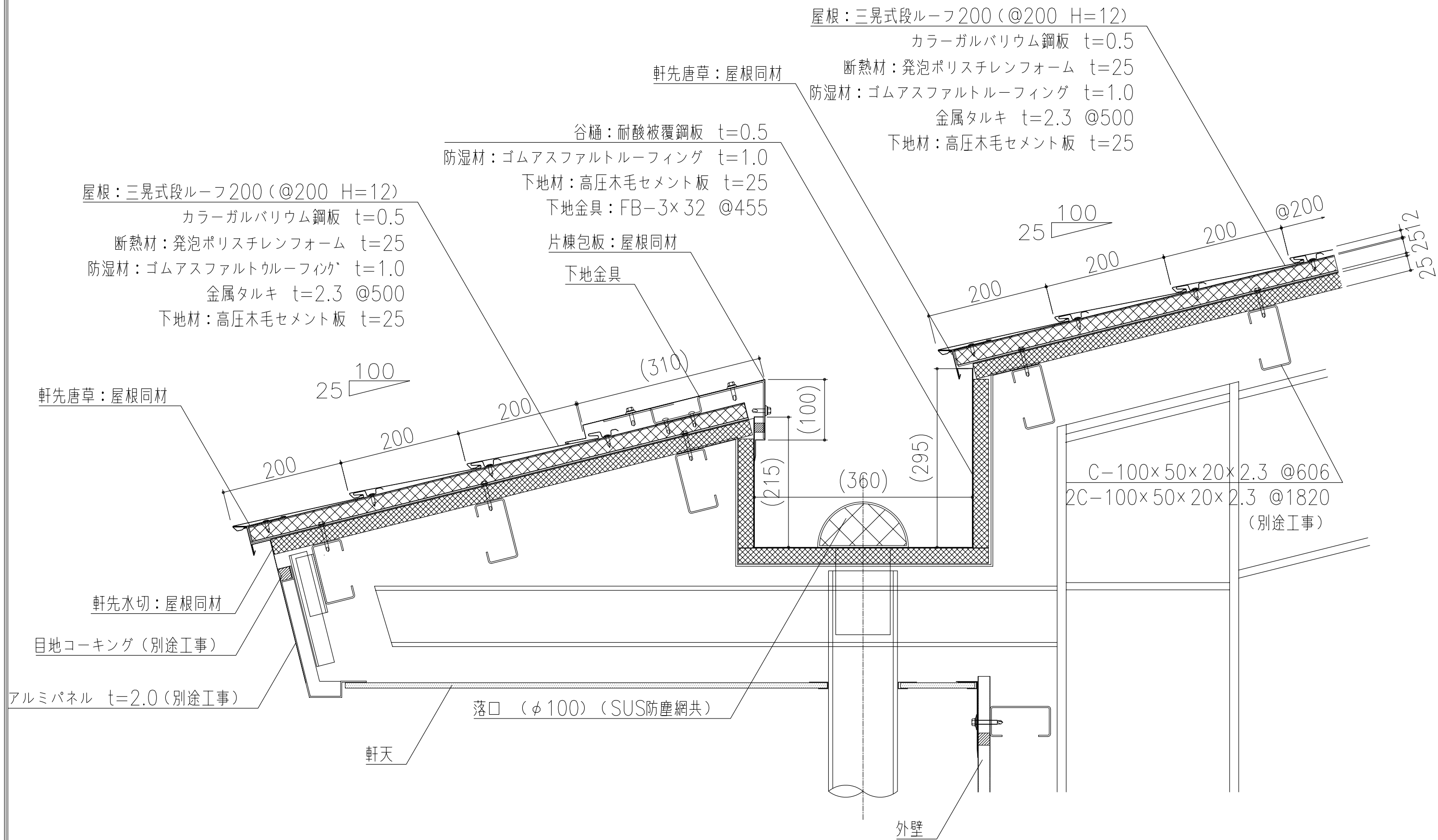
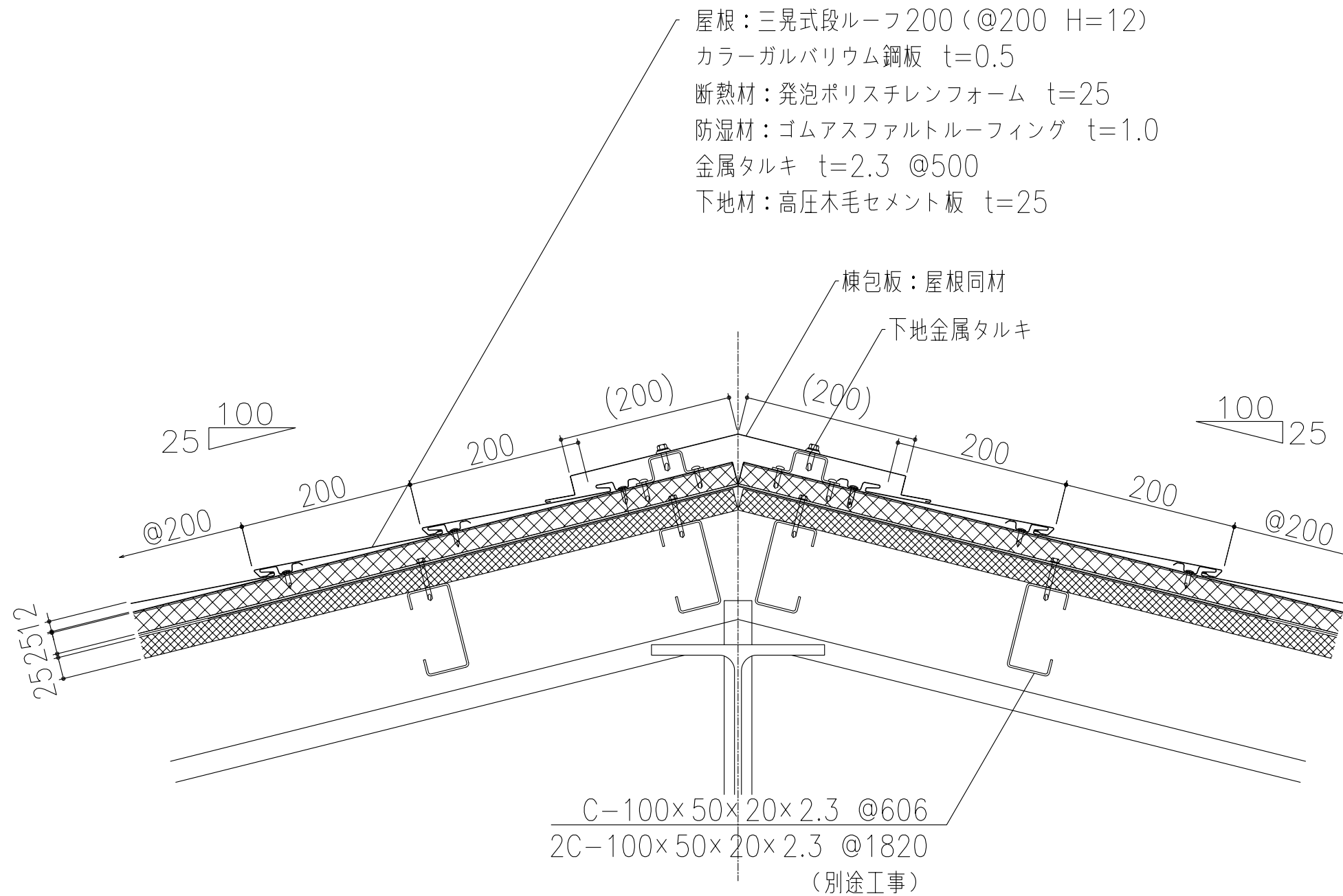


製品名	段ルーフ200	図面番号	FD3001
部位	軒先納め	縮尺	S=1/3

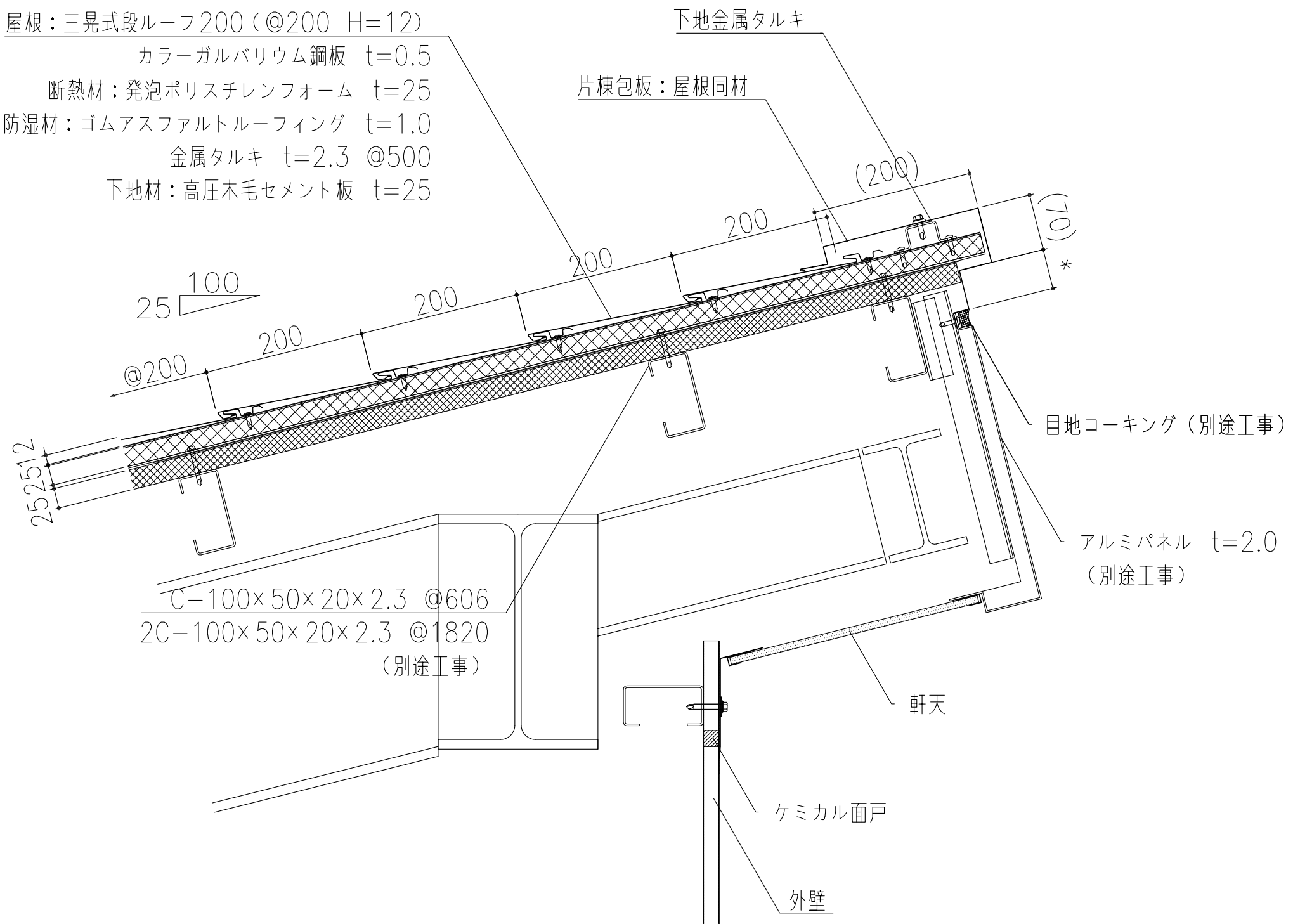


製品名	段ルーフ200	図面番号	FD3002
部位	谷断面参考図	縮尺	S=1/3

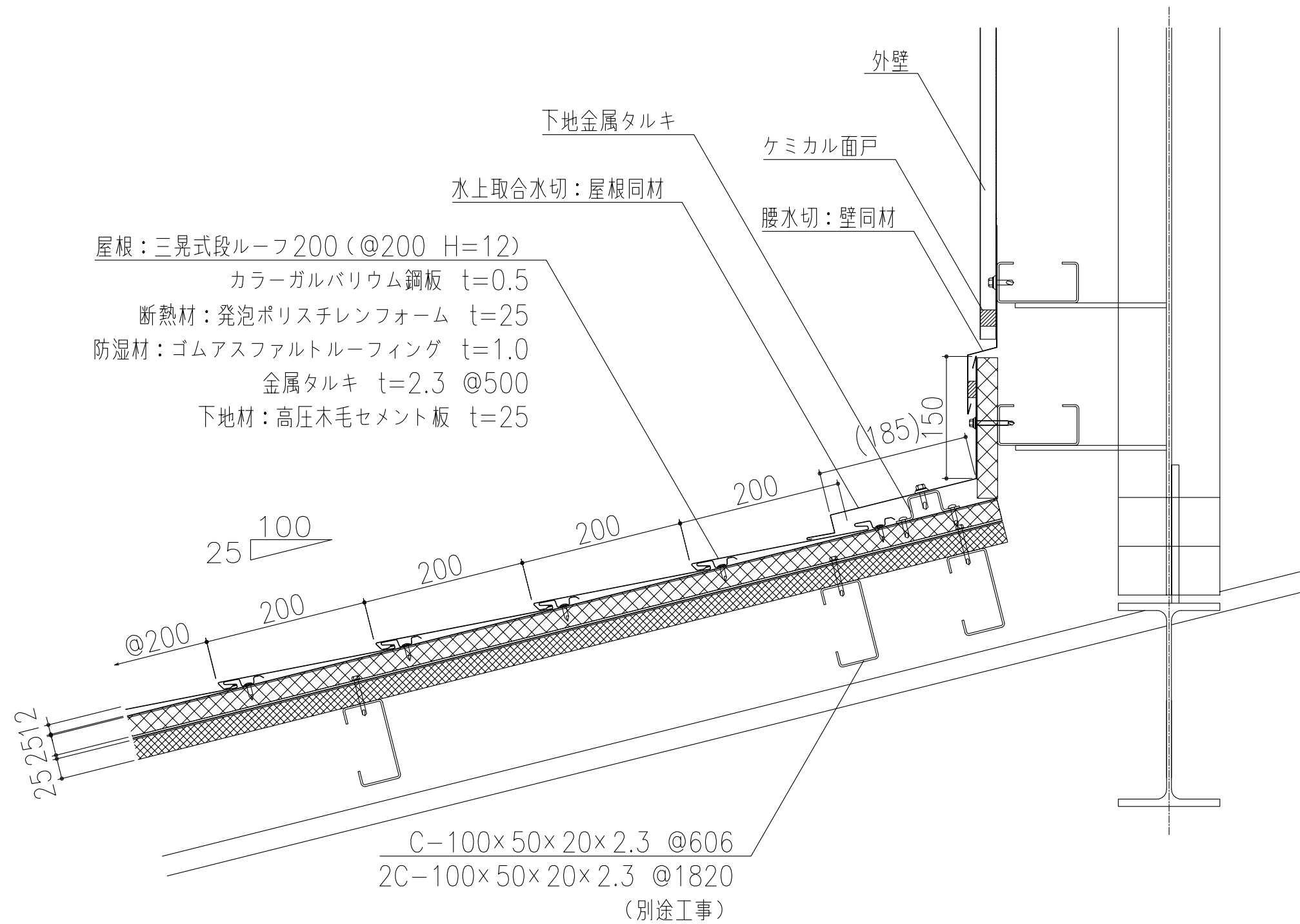


製品名	段ルーフ200	図面番号	FD3003
部位	棟断面参考図	縮尺	S=1/3

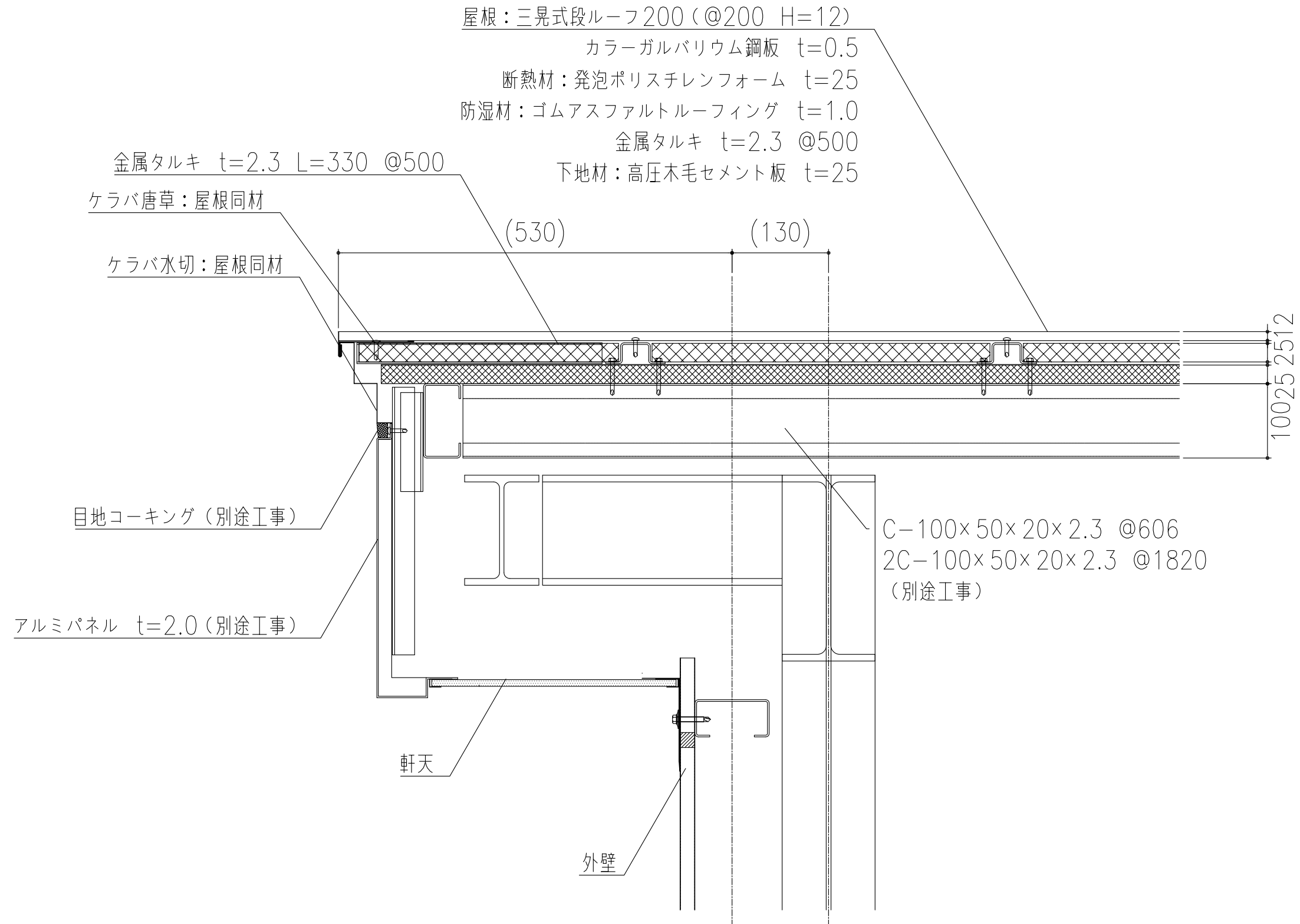
屋根：三晃式段ルーフ200 ( @200 H=12)  
 カラーガルバリウム鋼板 t=0.5  
 断熱材：発泡ポリスチレンフォーム t=25  
 防湿材：ゴムアスファルトルーフィング t=1.0  
 金属タルキ t=2.3 @500  
 下地材：高圧木毛セメント板 t=25



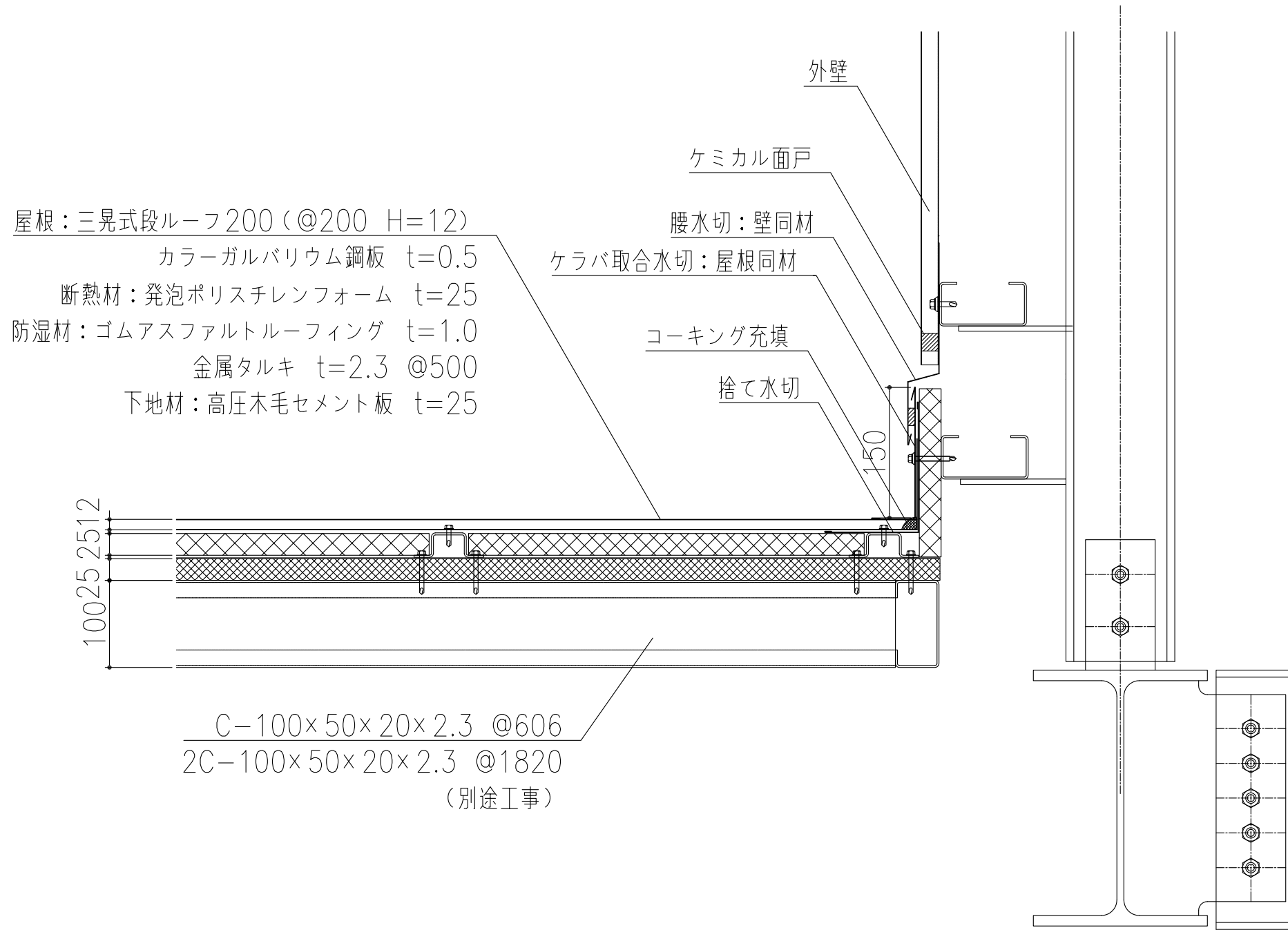
製品名	段ルーフ200	図面番号	FD3004
部位	片棟断面参考図	縮尺	S=1/3



製品名	段ルーフ200	図面番号	FD3005
部位	水上取合断面参考図	縮尺	S=1/3



製品名	段ルーフ200	図面番号	FD3006
部位	ケラバ断面参考図	縮尺	S=1/3



製品名	段ルーフ200	図面番号	FD3007
部位	ケラバ取合断面参考図	縮尺	S=1/3