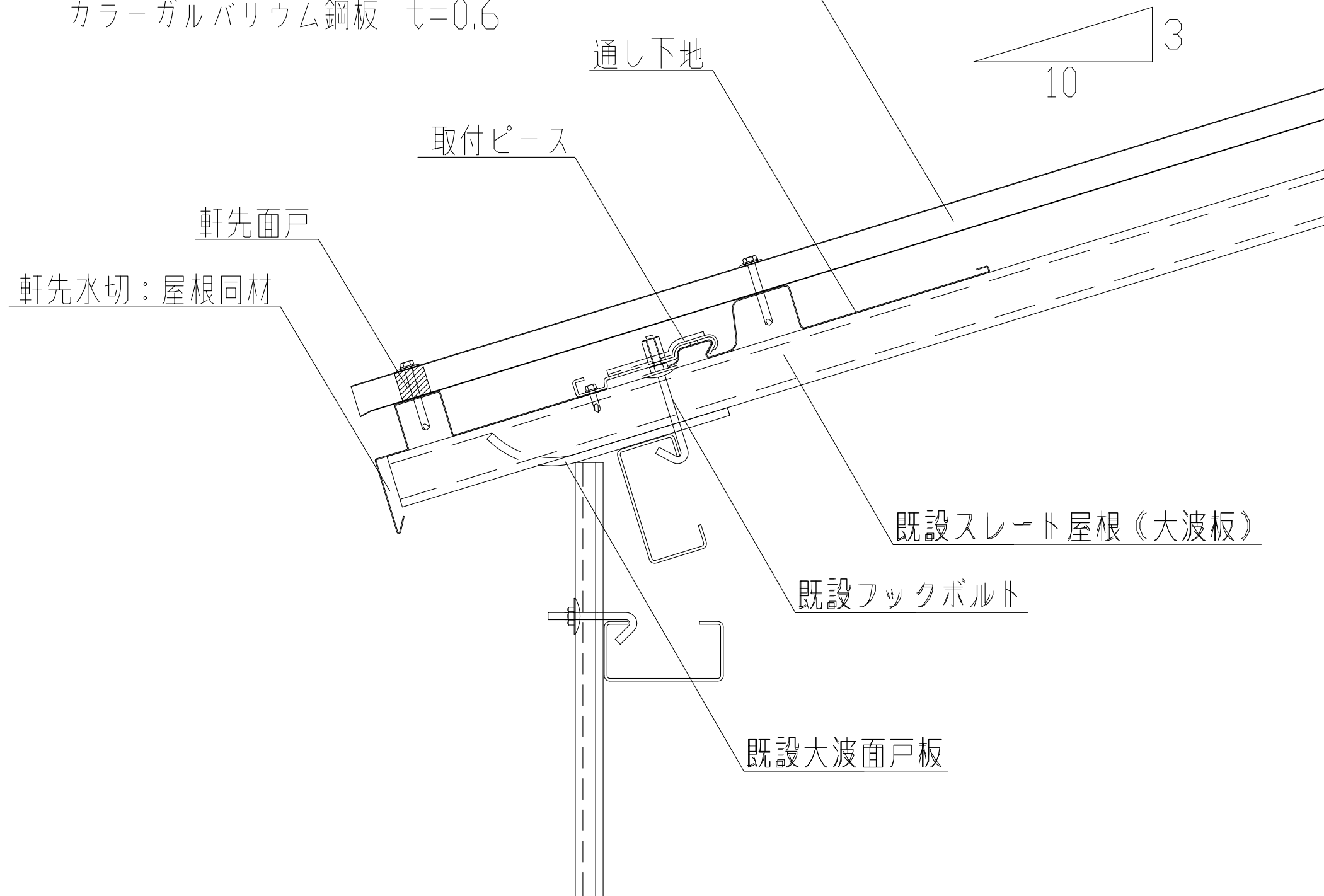
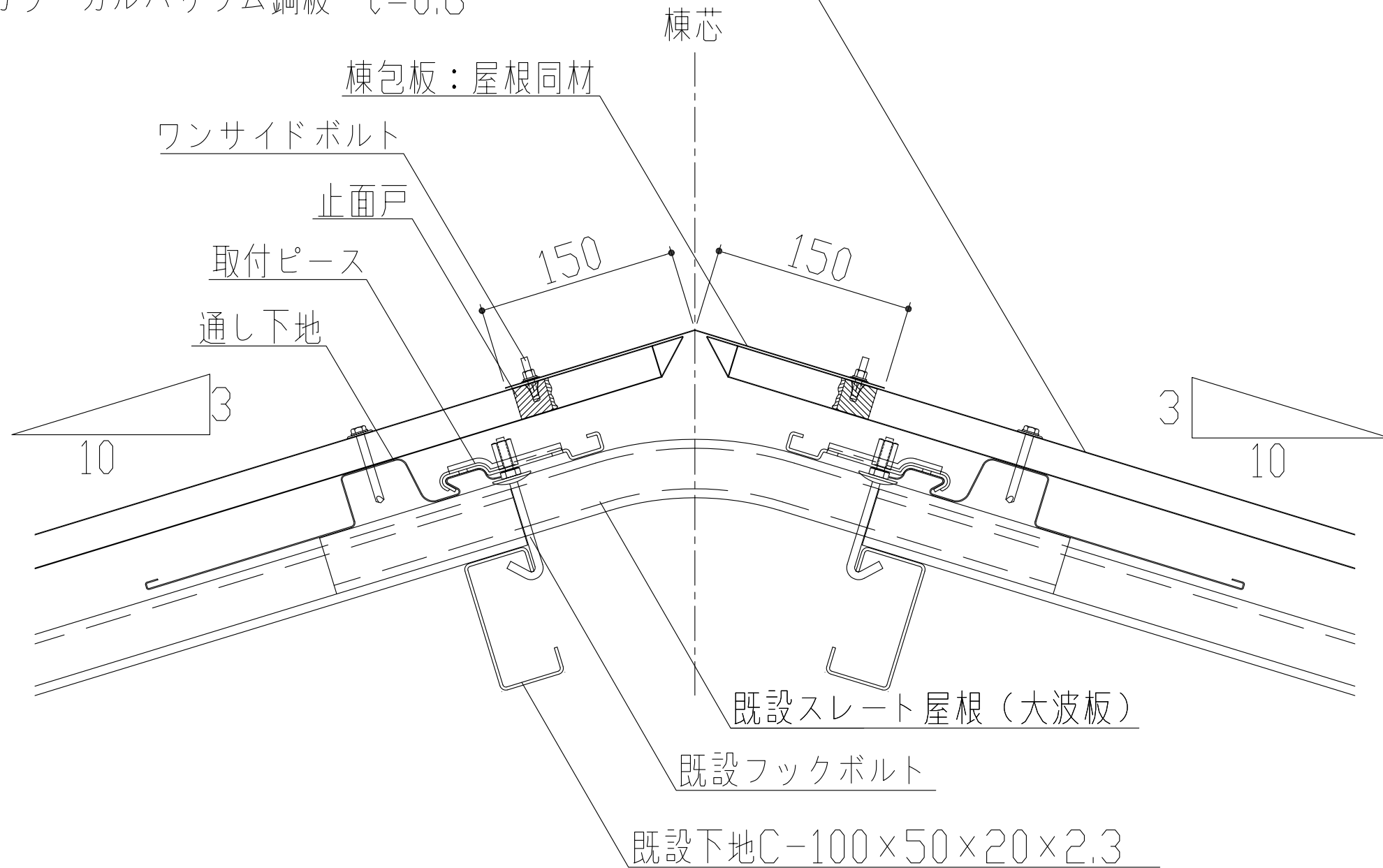


新設屋根：三晃式改修屋根サンコースライダー-25 @750 H=25  
カラーガルバリウム鋼板  $t=0.6$



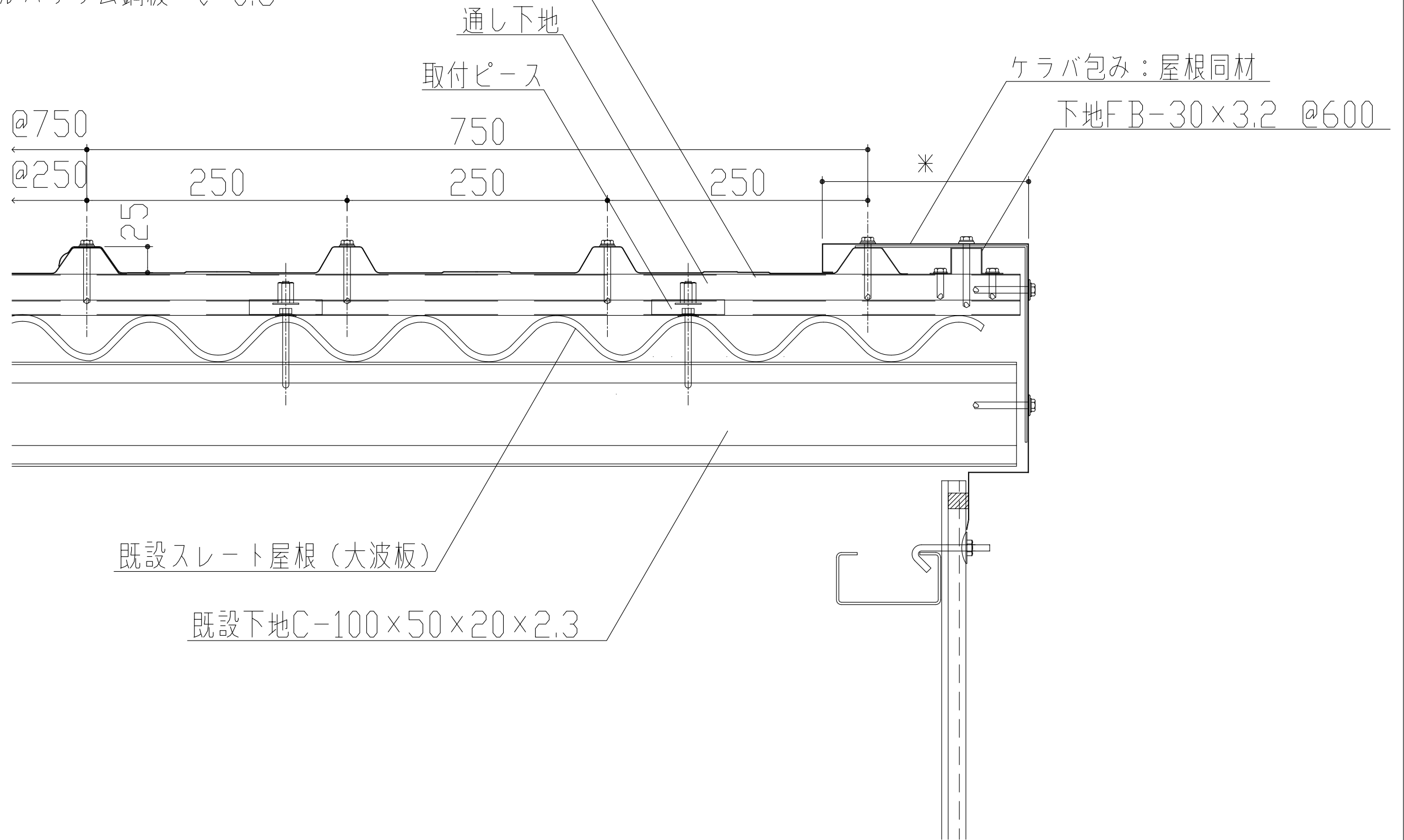
製品名	サンコースライダー-25	図面番号	RC1001
部位	軒先納め	縮尺	S=1/2

新設屋根：三晃式改修屋根サンコースライダー-25 @750 H=25  
カラーガルバリウム鋼板  $t=0.6$



製品名	サンコースライダー-25	図面番号	RC1002
部位	棟納め	縮尺	S=1/2

新設屋根：三晃式改修屋根サンコースライダー-25 @750 H=25  
カラーガルバリウム鋼板  $t=0.6$



既設スレート屋根（大波板）

既設下地C-100×50×20×2.3

通し下地

取付ピース

ケラバ包み：屋根同材

下地FB-30×3.2 @600

@750

@250

25

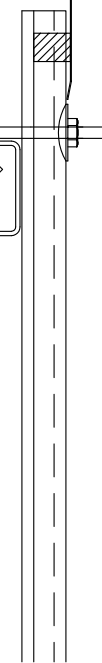
250

750

250

250

\*



製品名	サンコースライダー-25	図面番号	RC1003
部位	ケラバ納め	縮尺	S=1/2