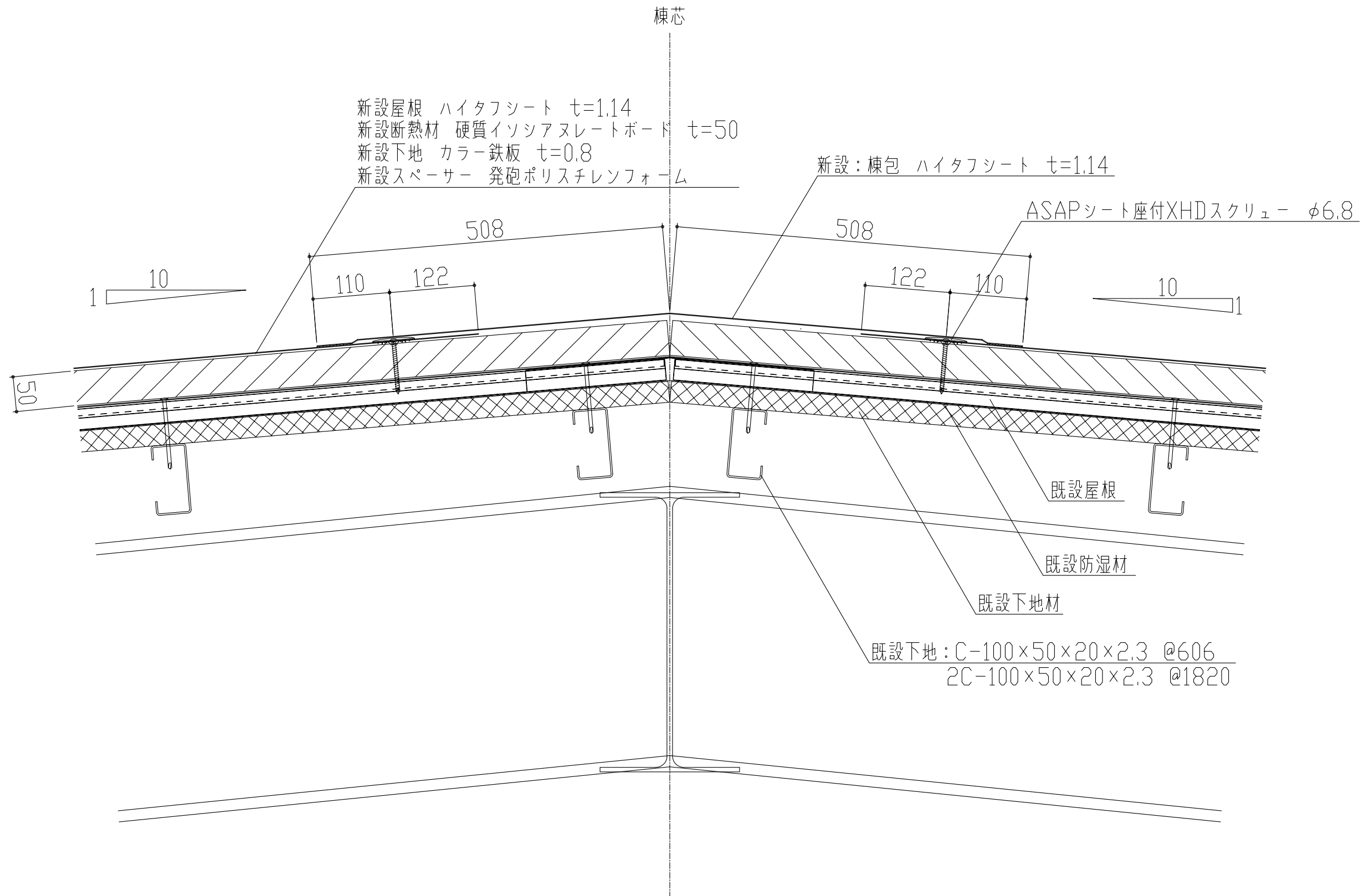
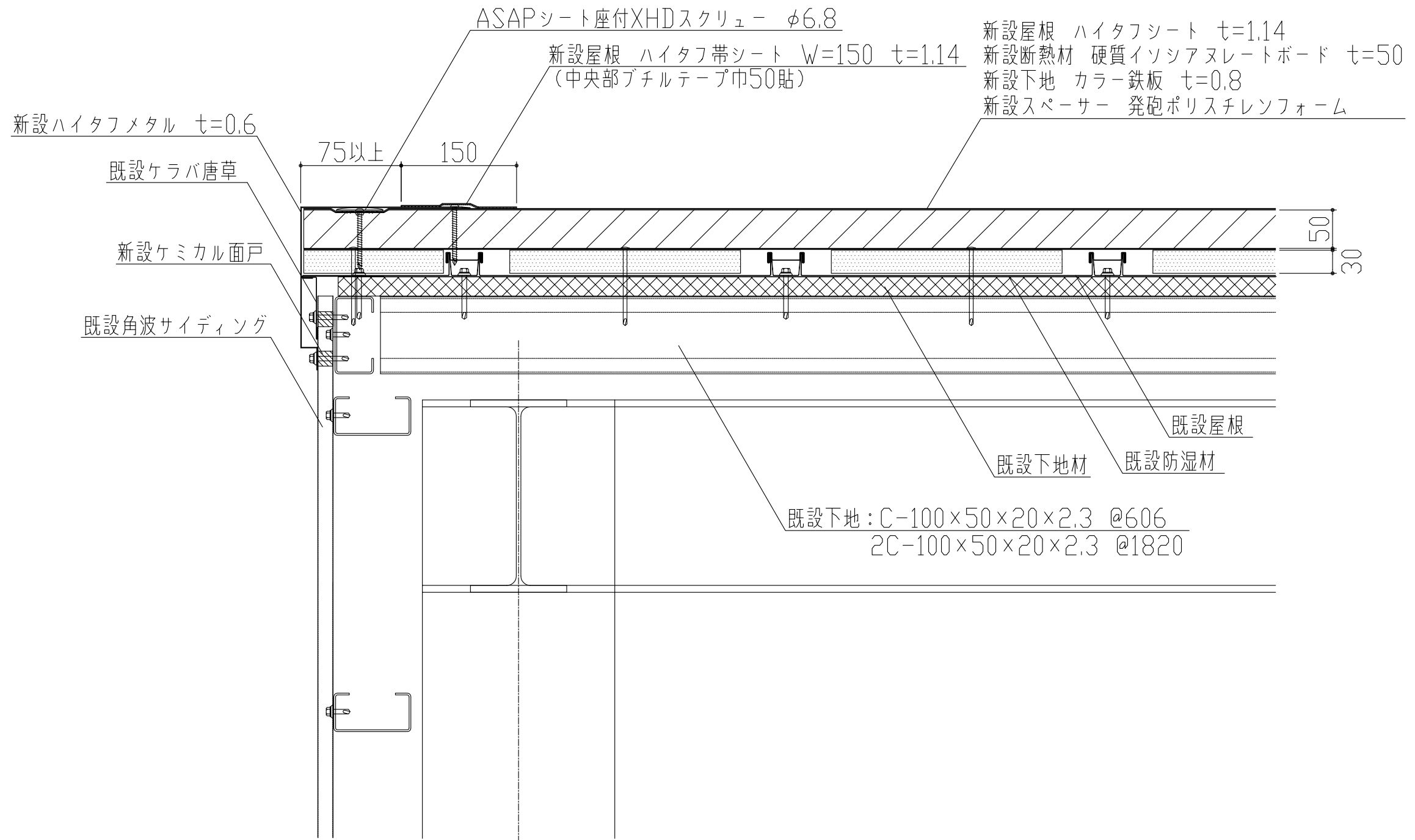


製品名	ハイタフルーフカバー工法	図面番号	RM1001
部位	軒先納め (A号タイプ)	縮尺	S=1/3



製品名	ハイタフルーフカバー工法	図面番号	RM1002
部位	棟タイプ (A号タイプ)	縮尺	S=1/3



製品名	ハイタフルーフカバー工法	図面番号	RM1003
部位	ケラバ納め (A号タイプ)	縮尺	S=1/3