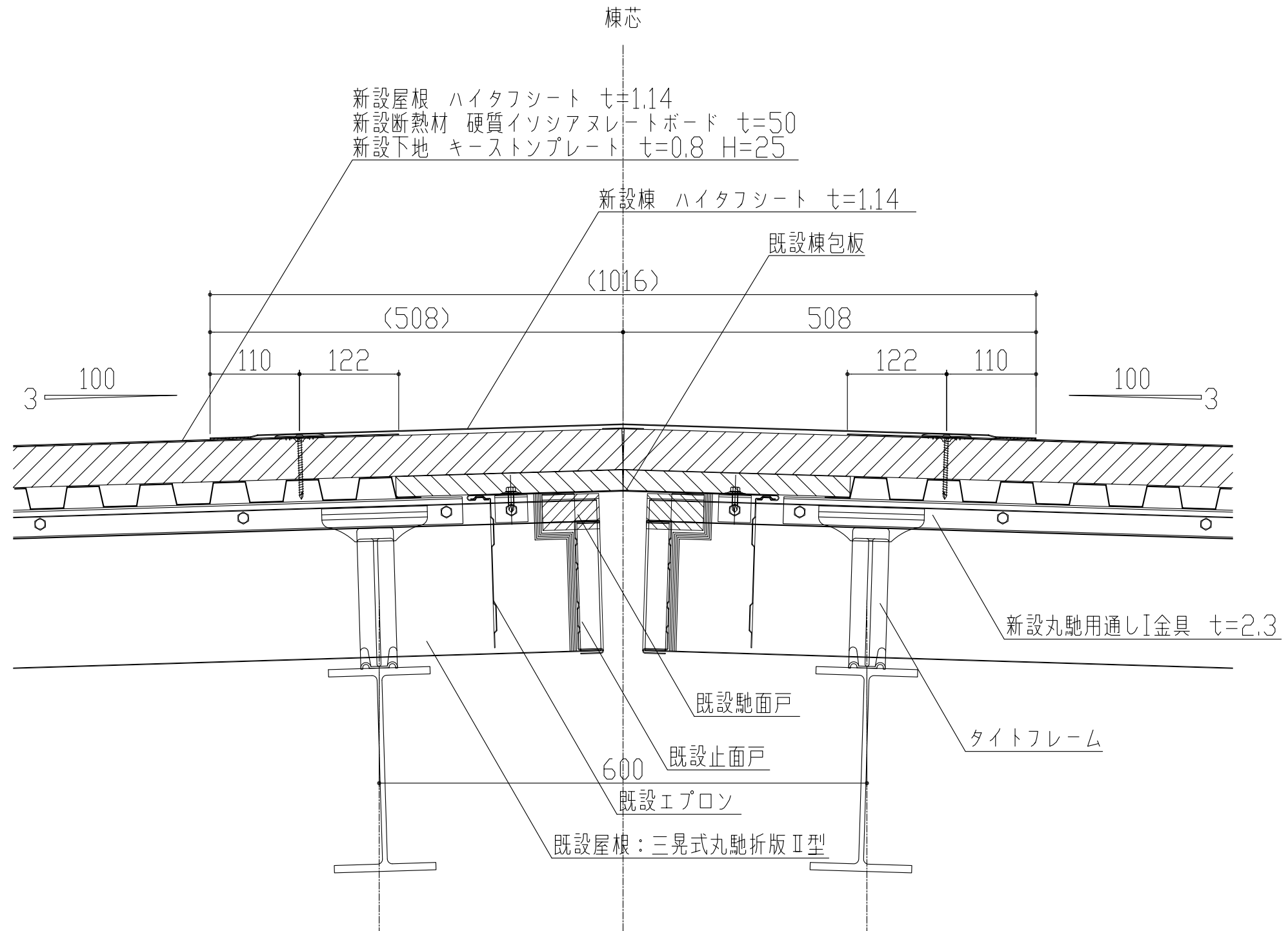
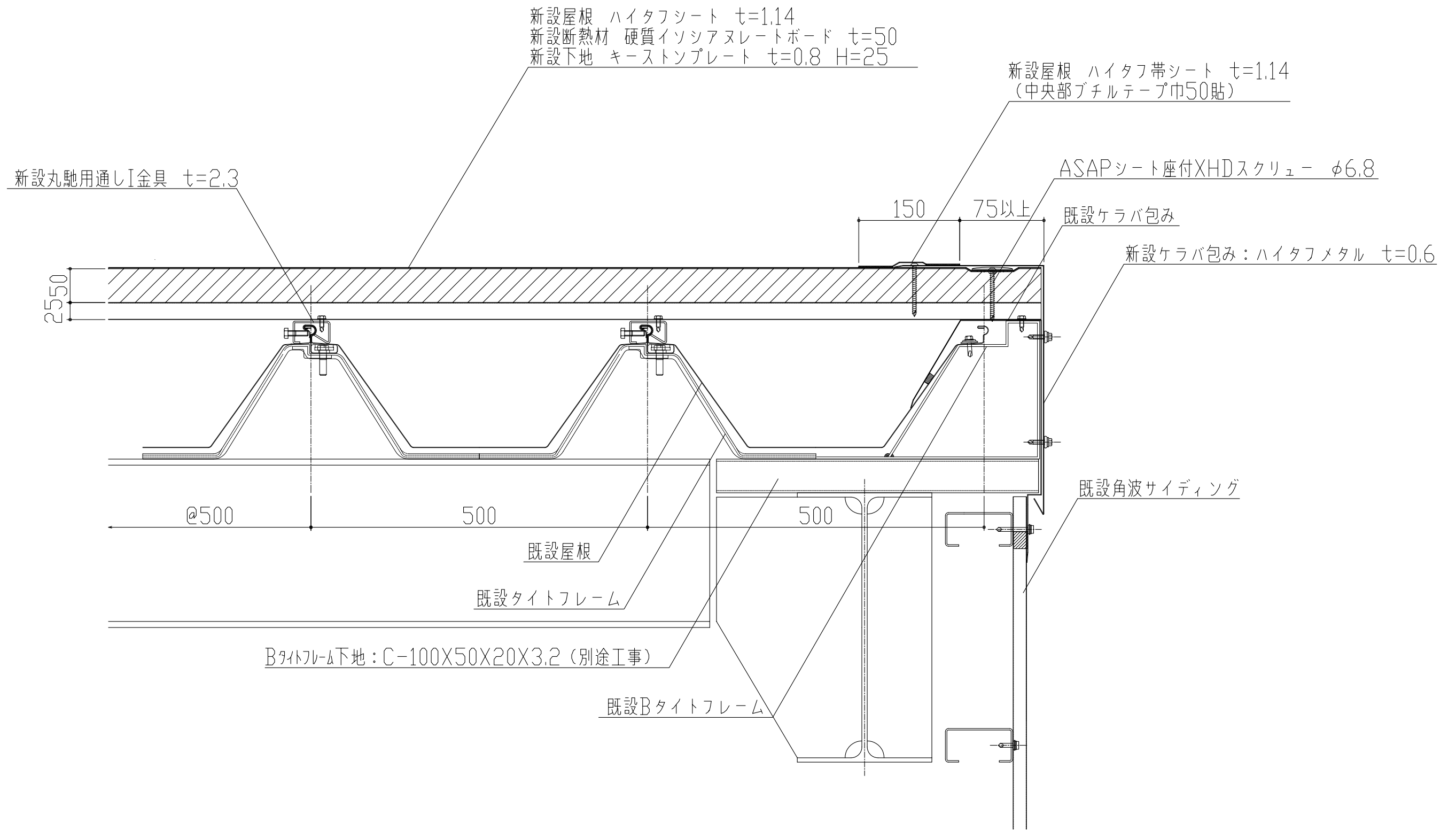


製品名	ハイタフルーフカバー工法	図面番号	RM2001
部位	軒先納め(丸馳タイプ)	縮尺	S=1/3



製品名	ハイタフルーフカバー工法	図面番号	RM2002
部位	棟納め(丸馳タイプ)	縮尺	S=1/3



製品名	ハイタフルーフカバー工法	図面番号	RM2003
部位	ケラバ納め(丸馳タイプ)	縮尺	S=1/3