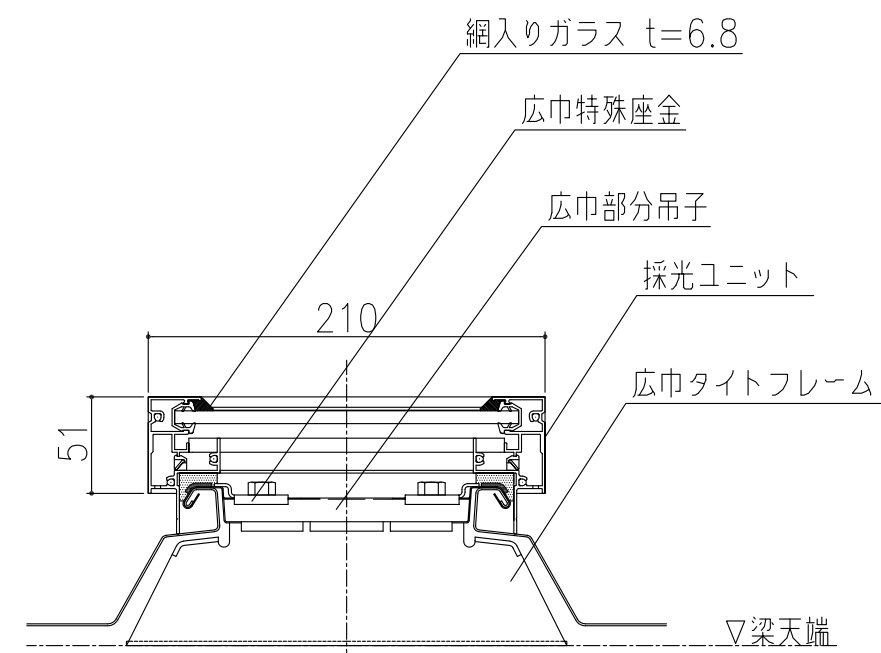
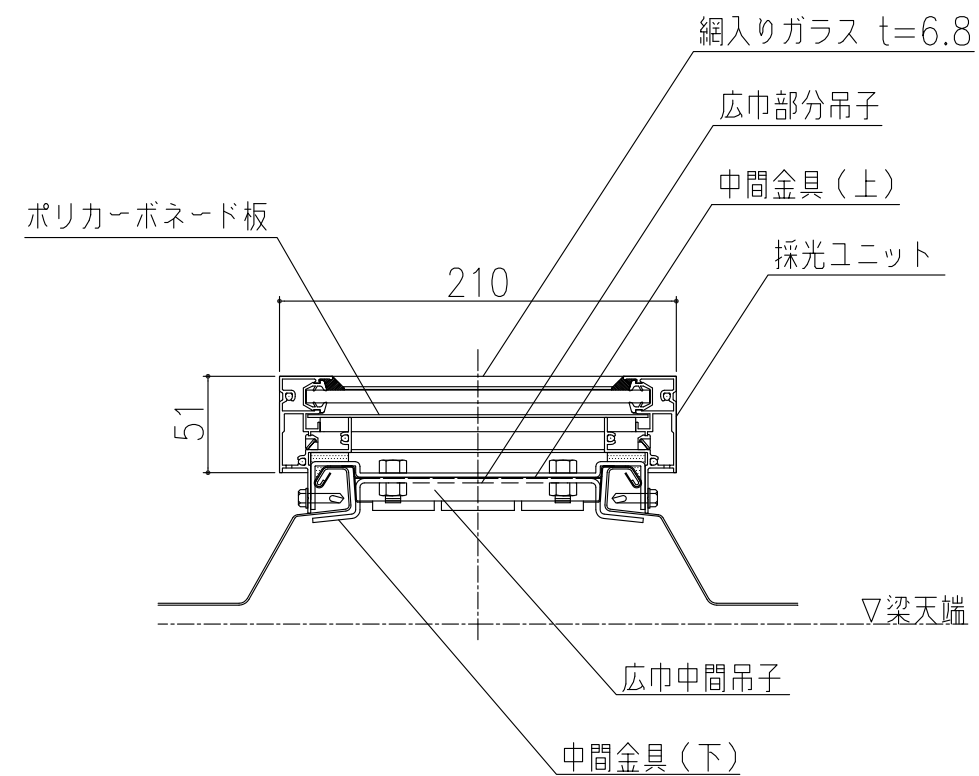


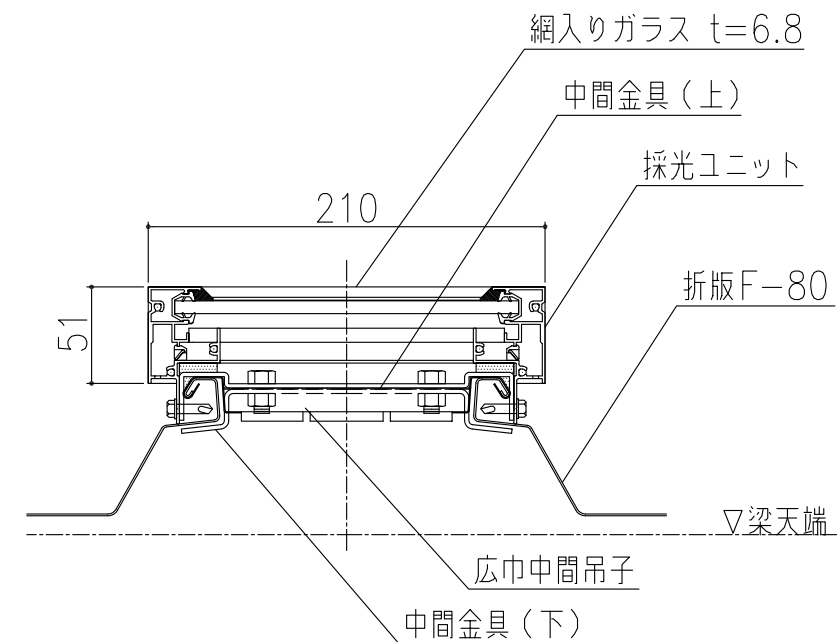
Pタイプ緊定部



Sタイプ緊定部



Pタイプ緊結部



Sタイプ緊結部

製品名	スカイライトF(屋根折版F-80)	図面番号	SL1001
部位	基本断面図	縮尺	S=1/2