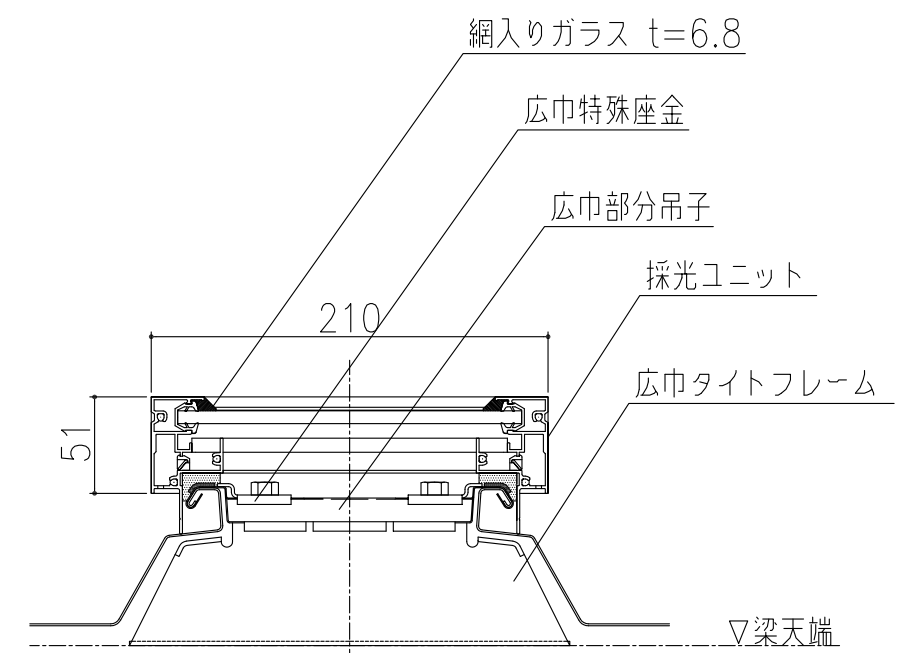
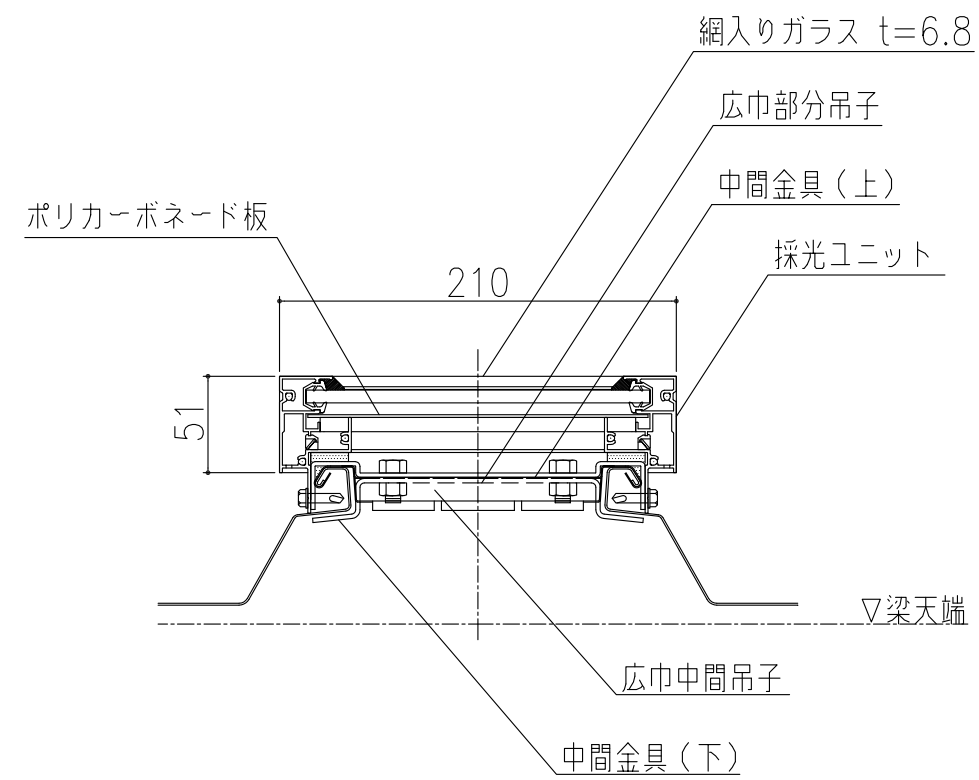


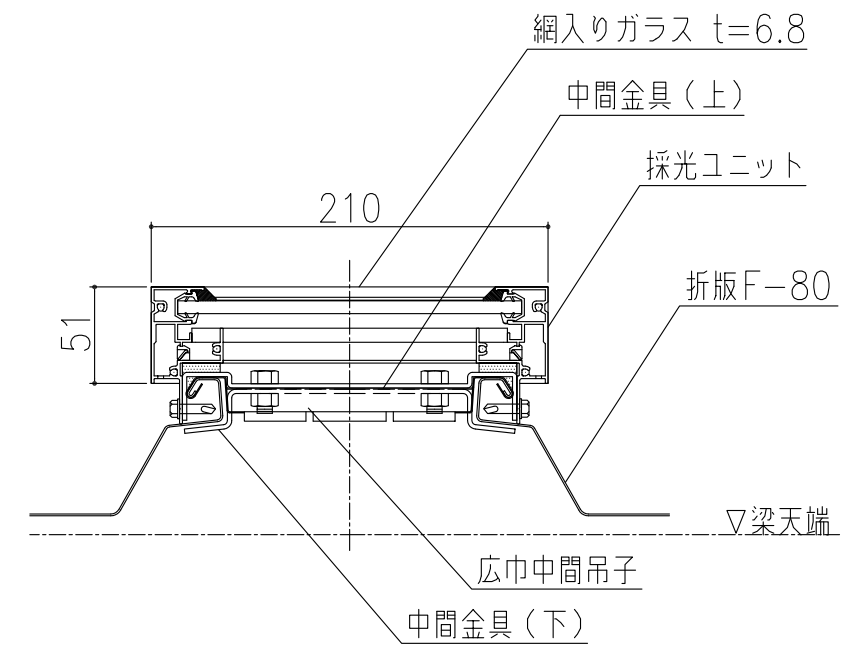
Pタイプ緊定部



Sタイプ緊定部

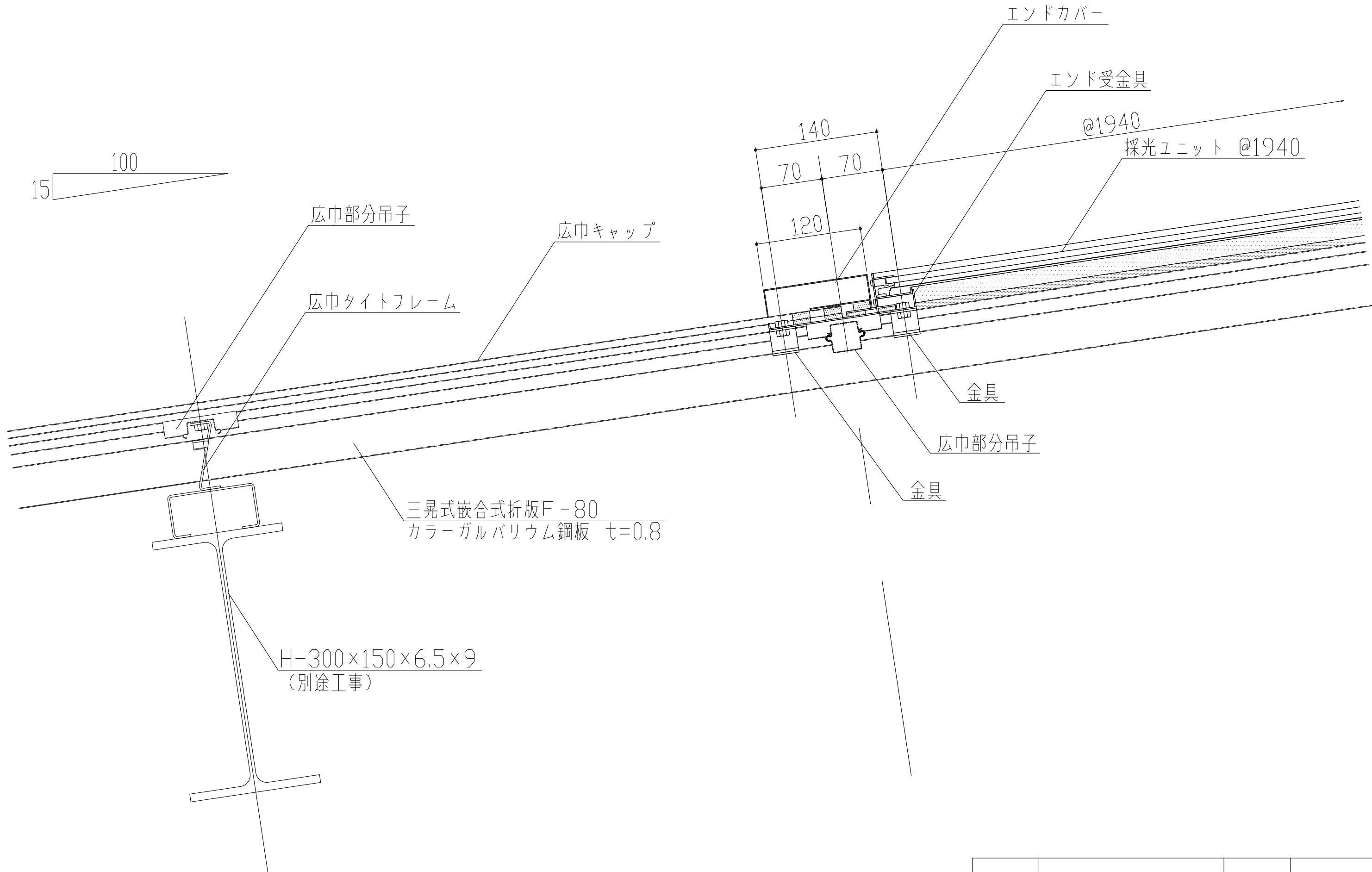


Pタイプ緊結部

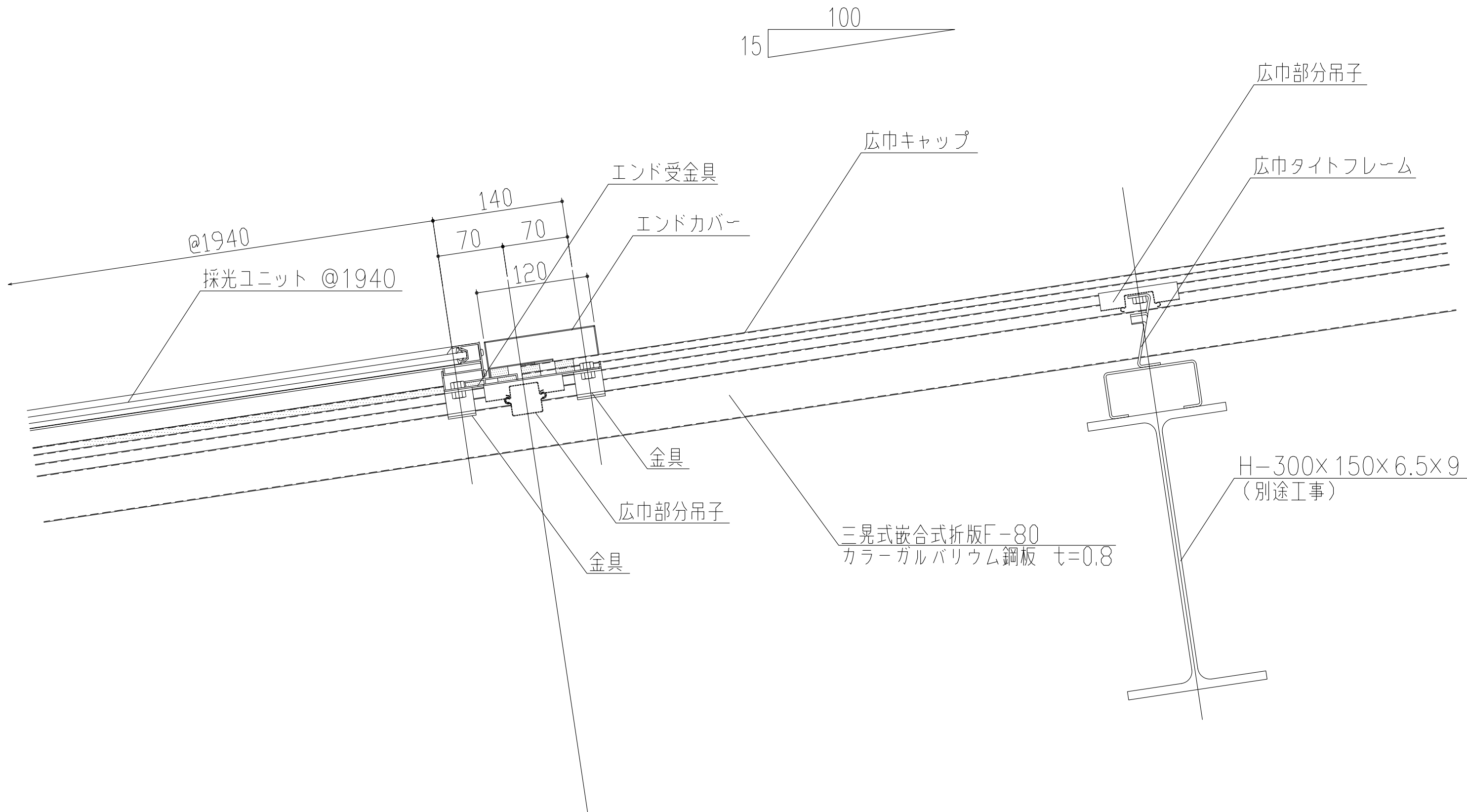


Sタイプ緊結部

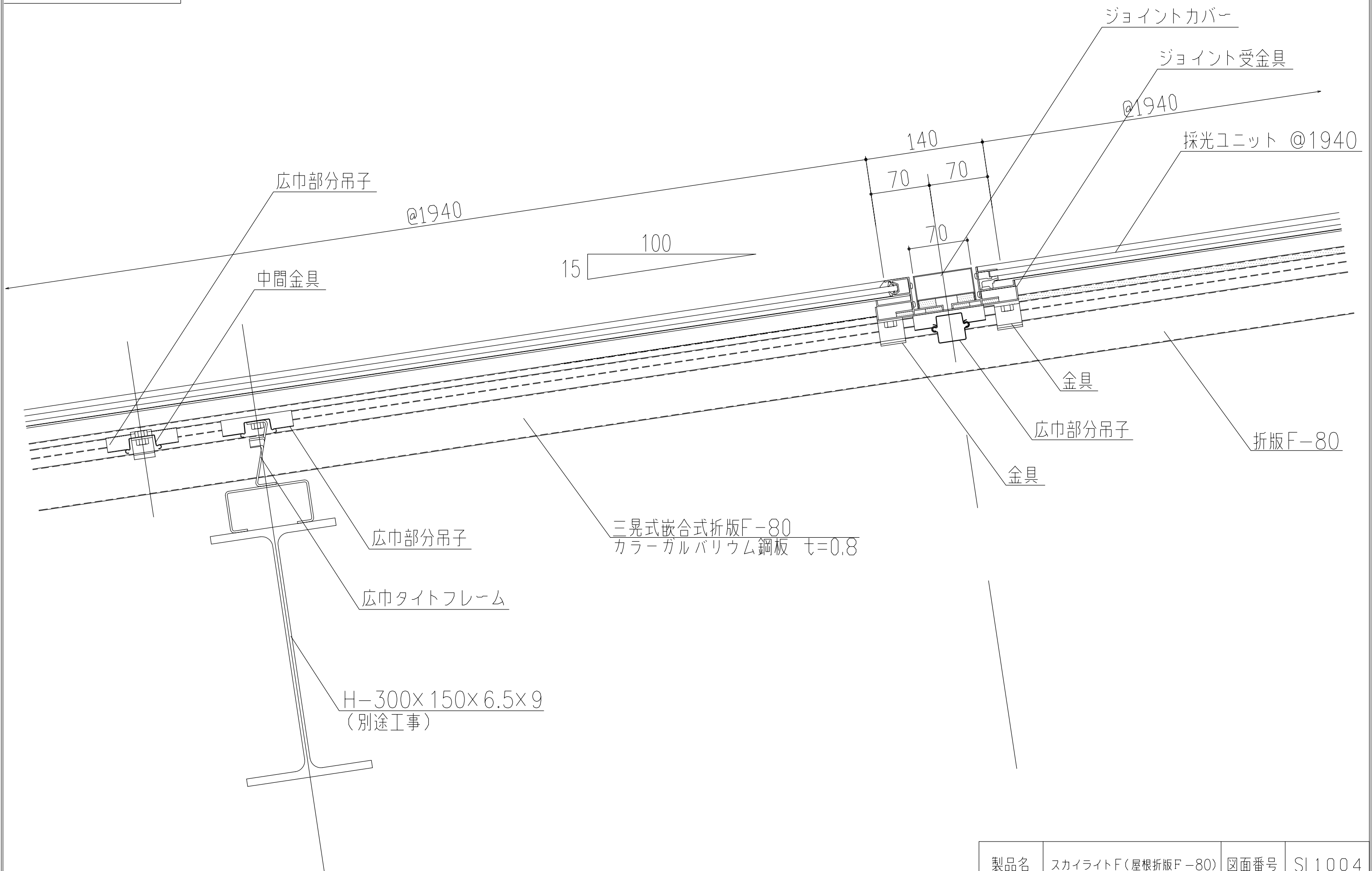
製品名	スカイライトF(屋根折版F-80)	図面番号	SL1001
部位	基本断面図	縮尺	S=1/2



製品名	スカイライトF (屋根折版F-80)	図面番号	SL1002
部位	水下納め	縮尺	S=1/2



製品名	スカイライトF(屋根折版F-80)	図面番号	SL1003
部位	水上納め	縮尺	S=1/2



製品名	スカイライトF(屋根折版F-80)	図面番号	SL1004
部位	中間納め	縮尺	S=1/2