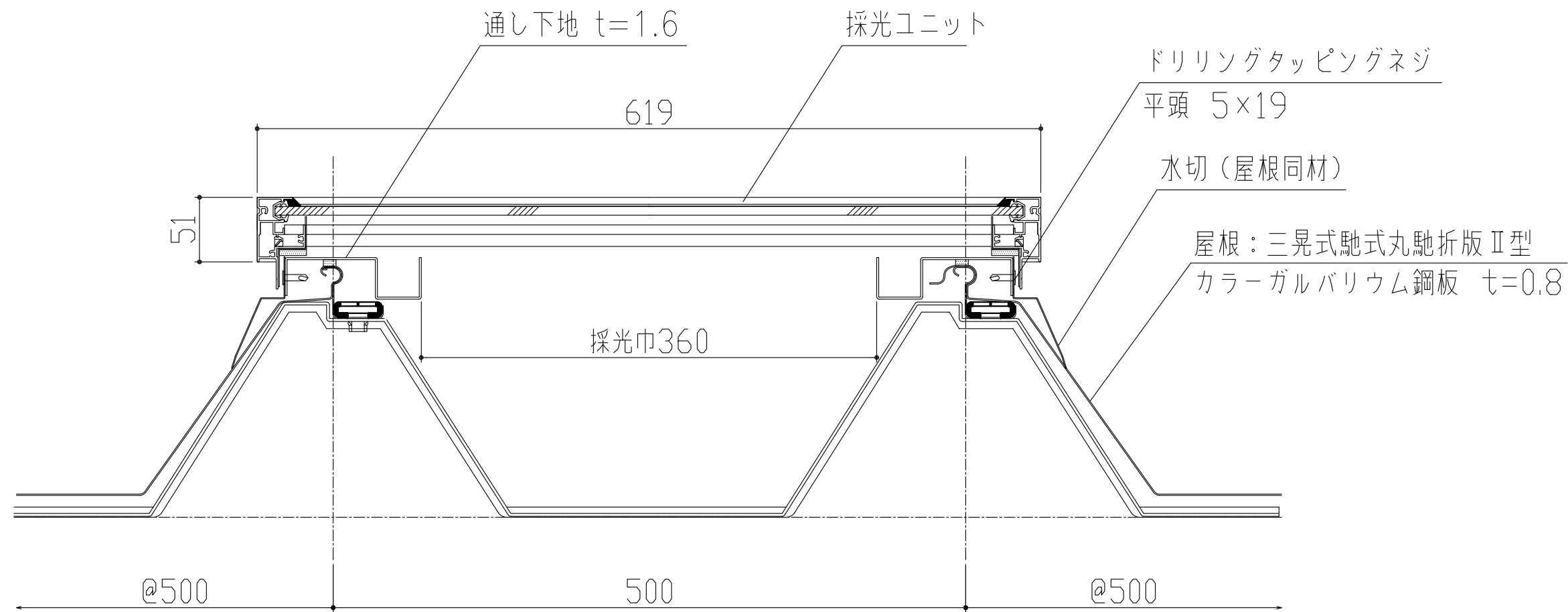
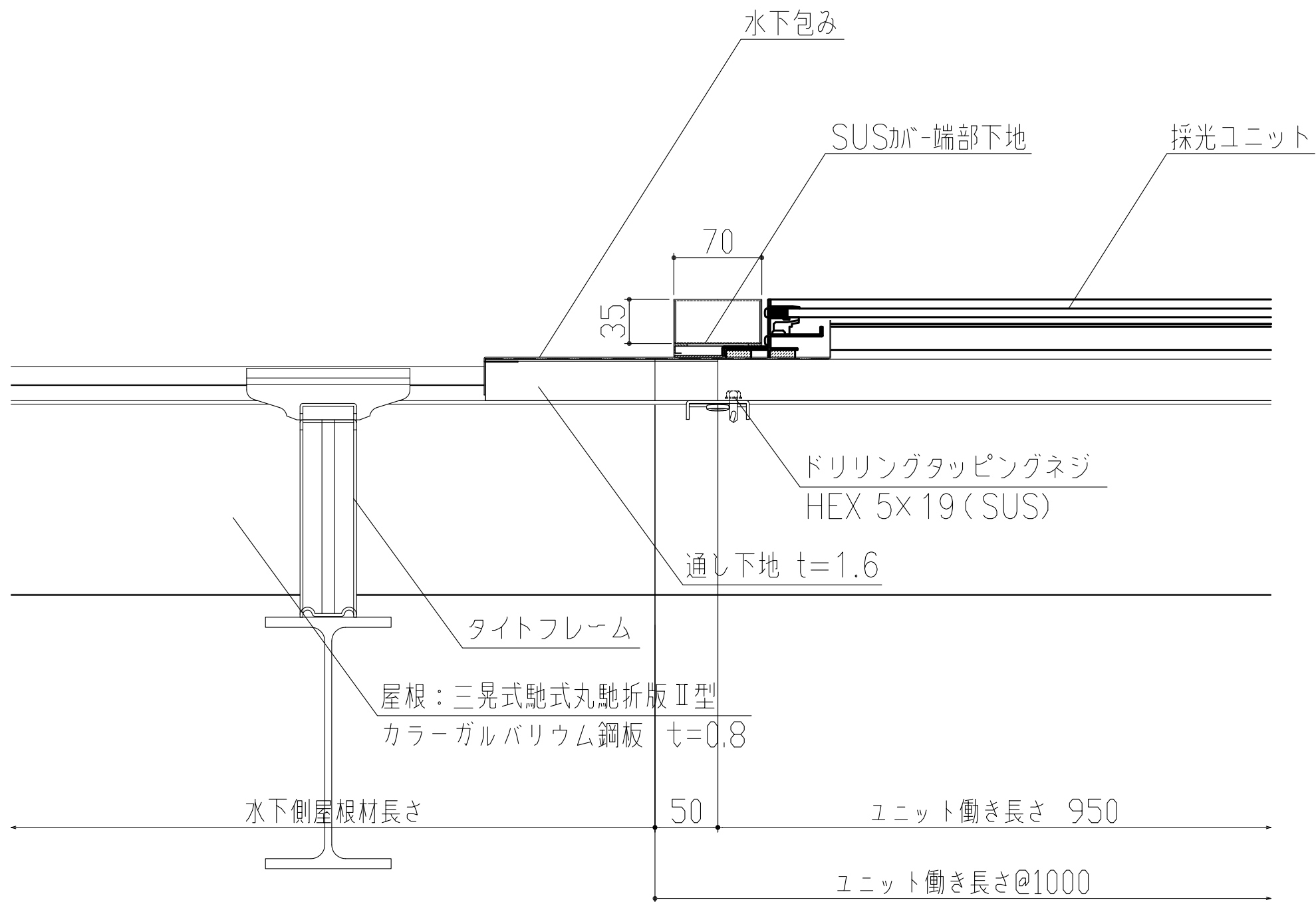


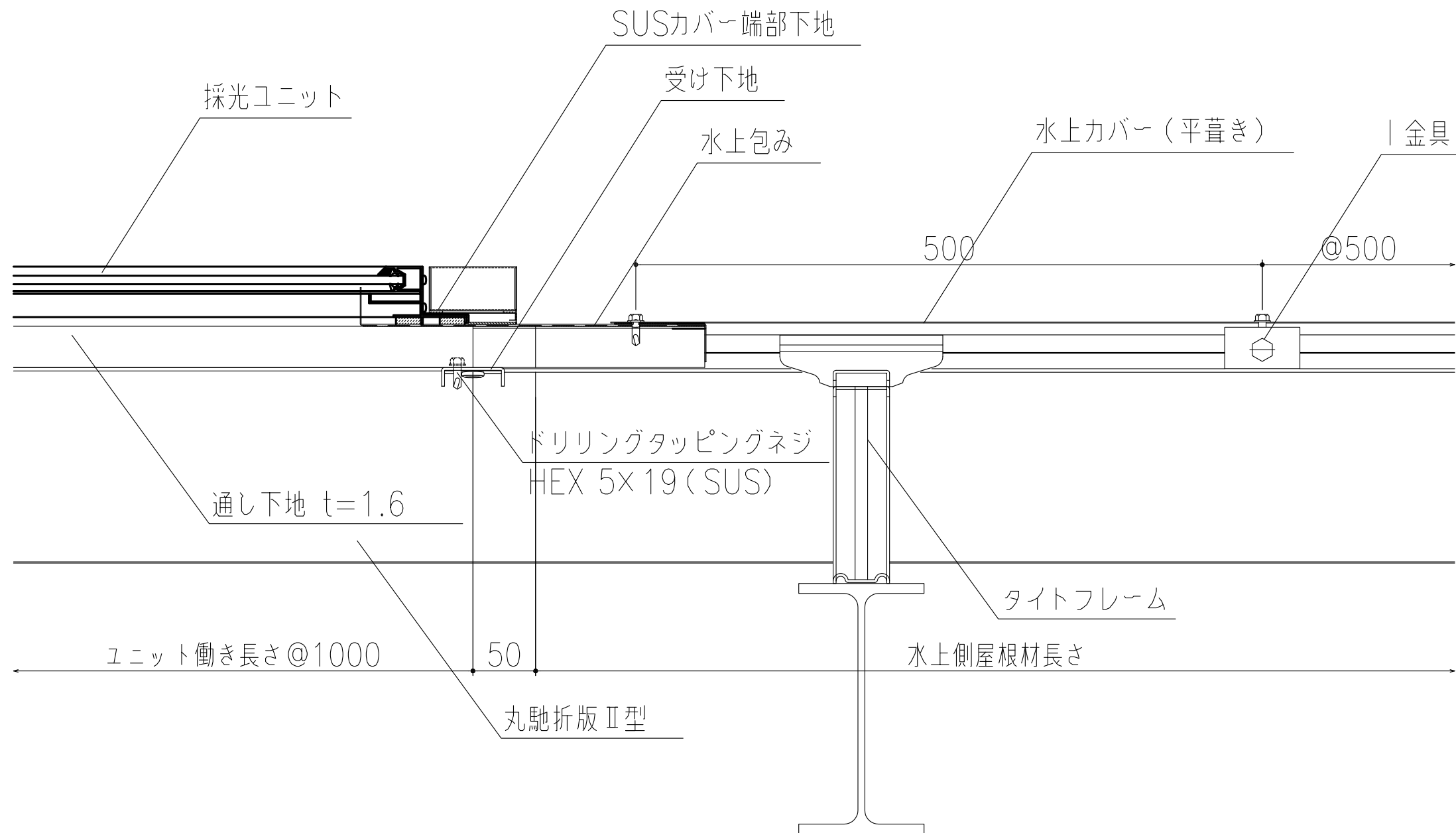
製品名	スカイライトW (屋根丸馳折版Ⅱ型)	図面番号	SL2001
部位	基本断面図 (一般部)	縮尺	S=1/2



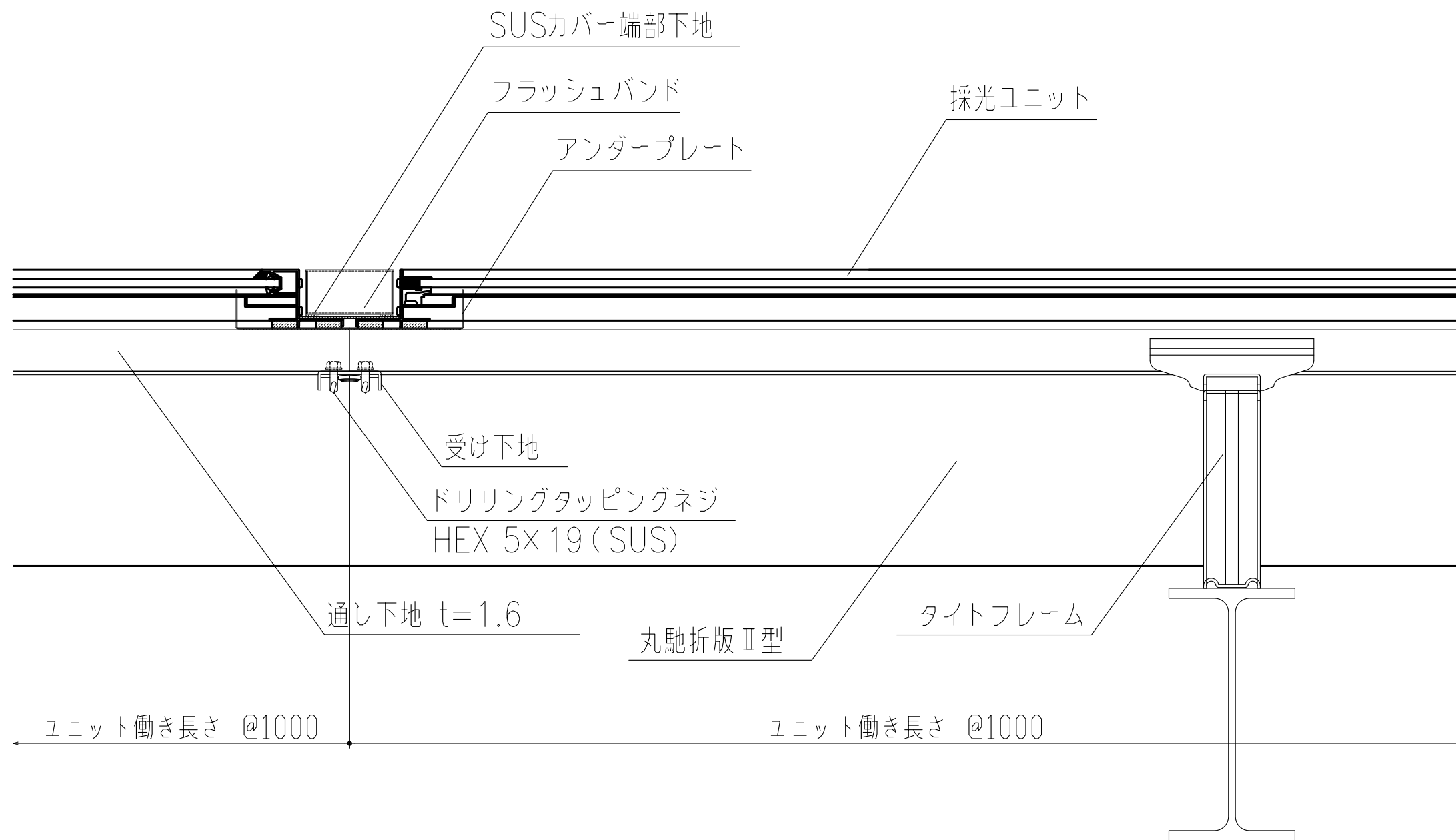
製品名	スカイライトW (屋根丸馳折版Ⅱ型)	図面番号	SL2002
部位	基本断面図 (緊定部)	縮尺	S=1/2



製品名	スカイライトW (屋根丸馳折版II型)	図面番号	SL2003
部位	水下納め	縮尺	S=1/2



製品名	スカイライトW(屋根丸馳折版Ⅱ型)	図面番号	SL2004
部位	水上納め	縮尺	S=1/2



製品名	スカイライトW (屋根丸馳折版Ⅱ型)	図面番号	SL2005
部位	中間納め	縮尺	S=1/2