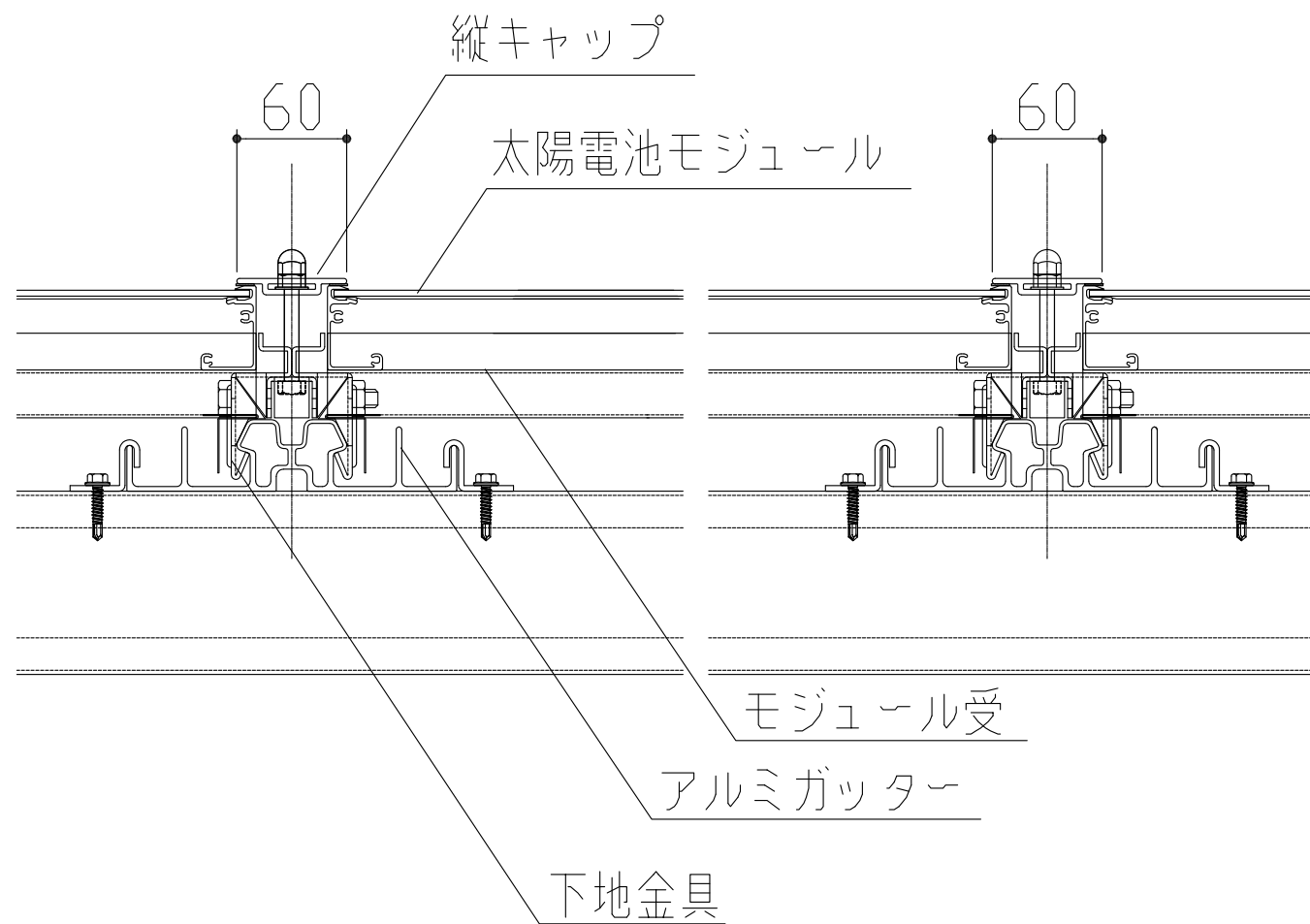
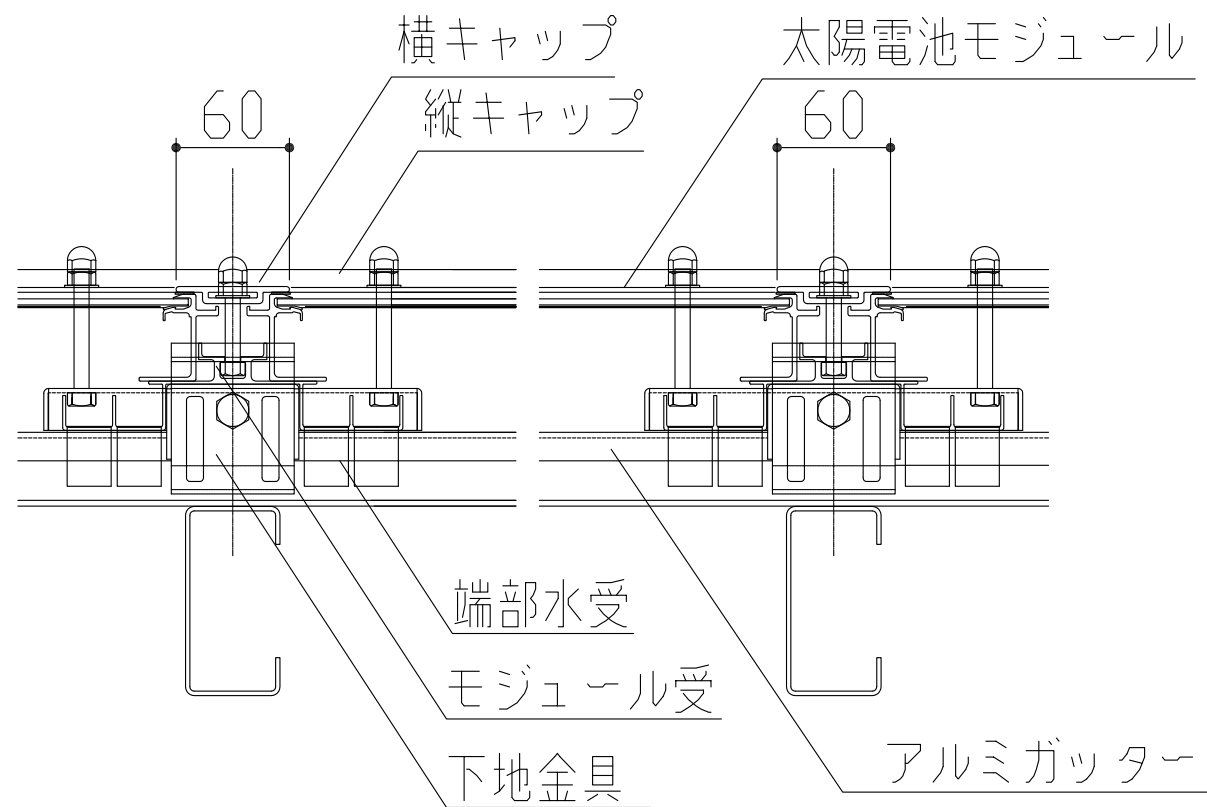


桁行方向断面図



流れ方向断面図



製品名	ユニットソーラー I 型	図面番号	CU1001
部位	基本断面図	縮尺	S=1/2