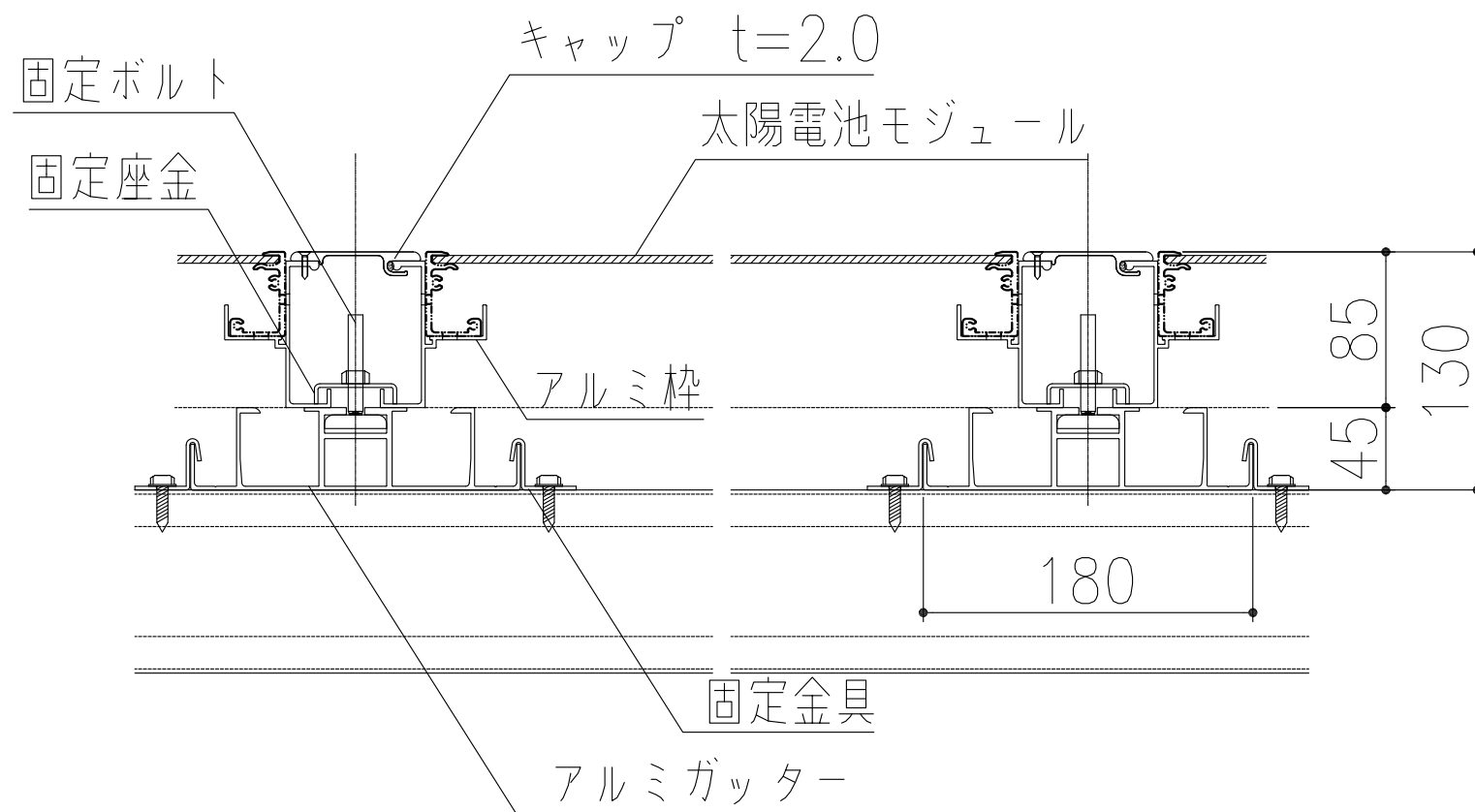
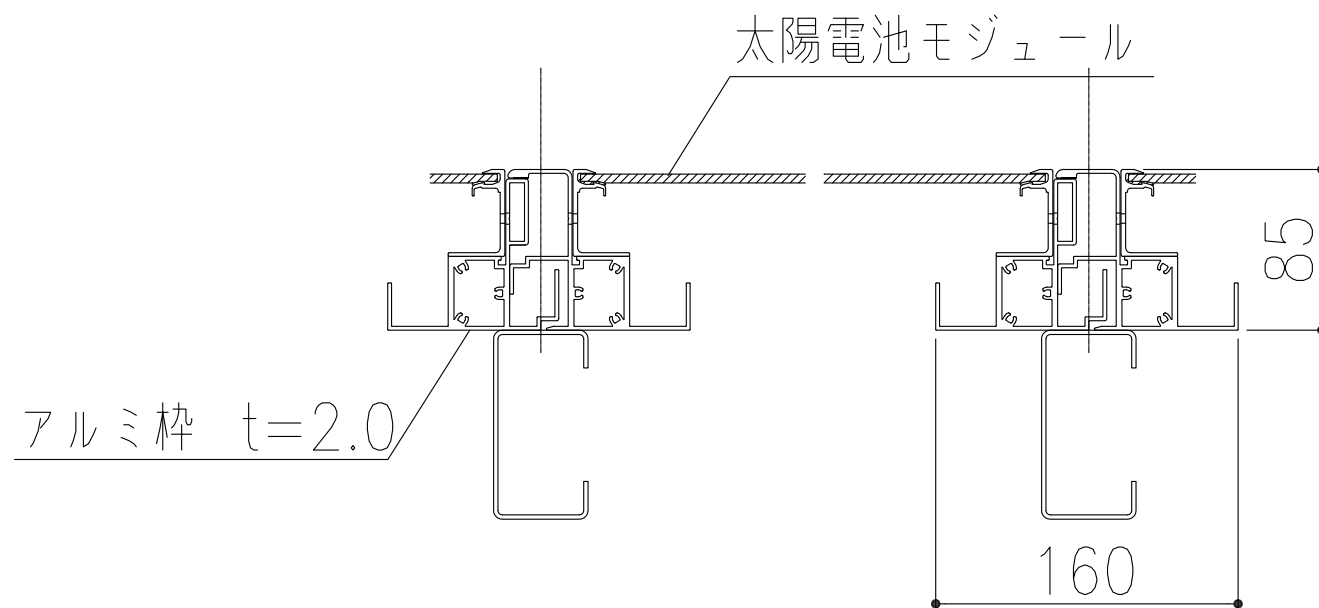


桁行方向断面図



流れ方向断面図



製品名	ユニットソーラーⅡ型	図面番号	CU2001
部位	基本断面図	縮尺	S=1/2