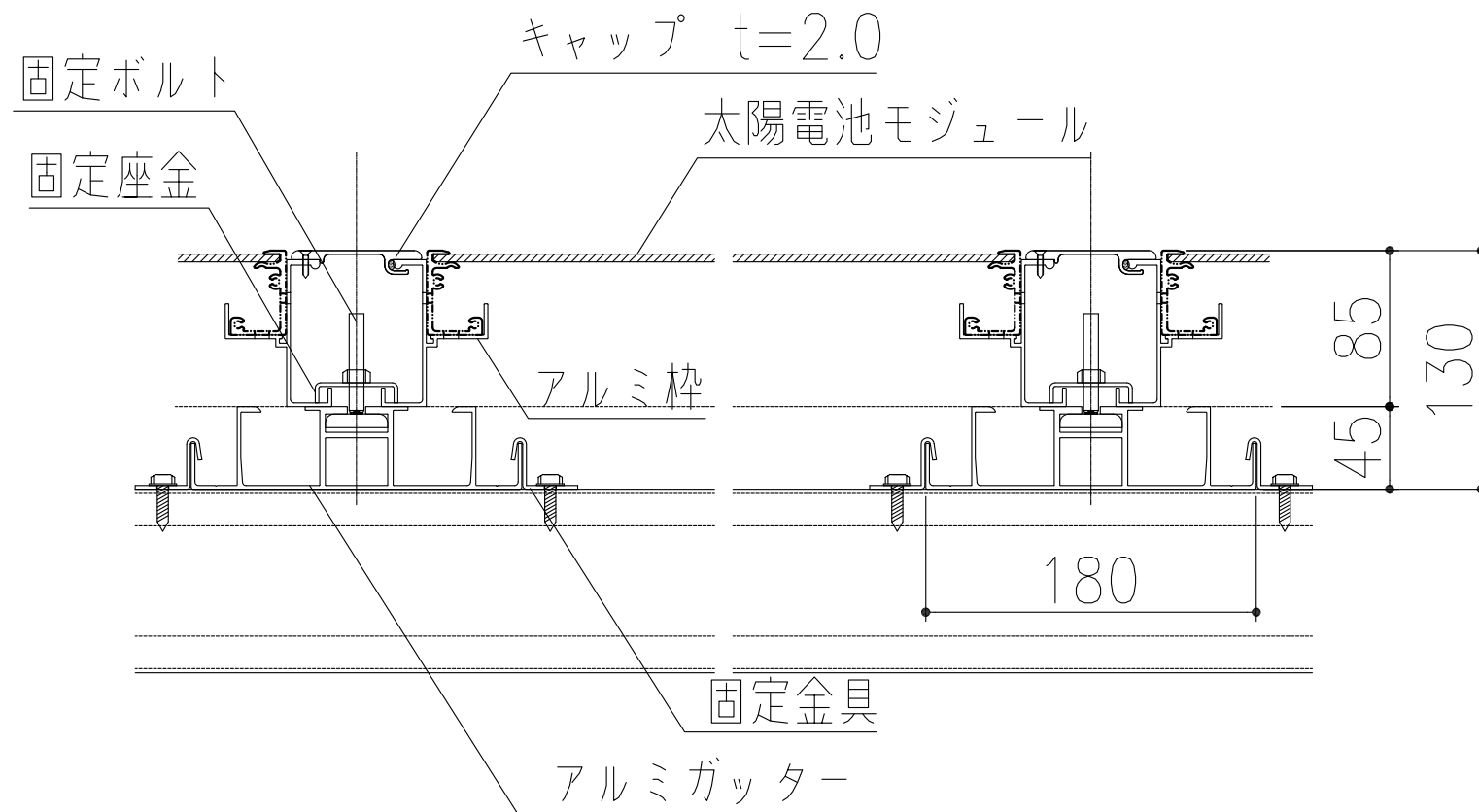
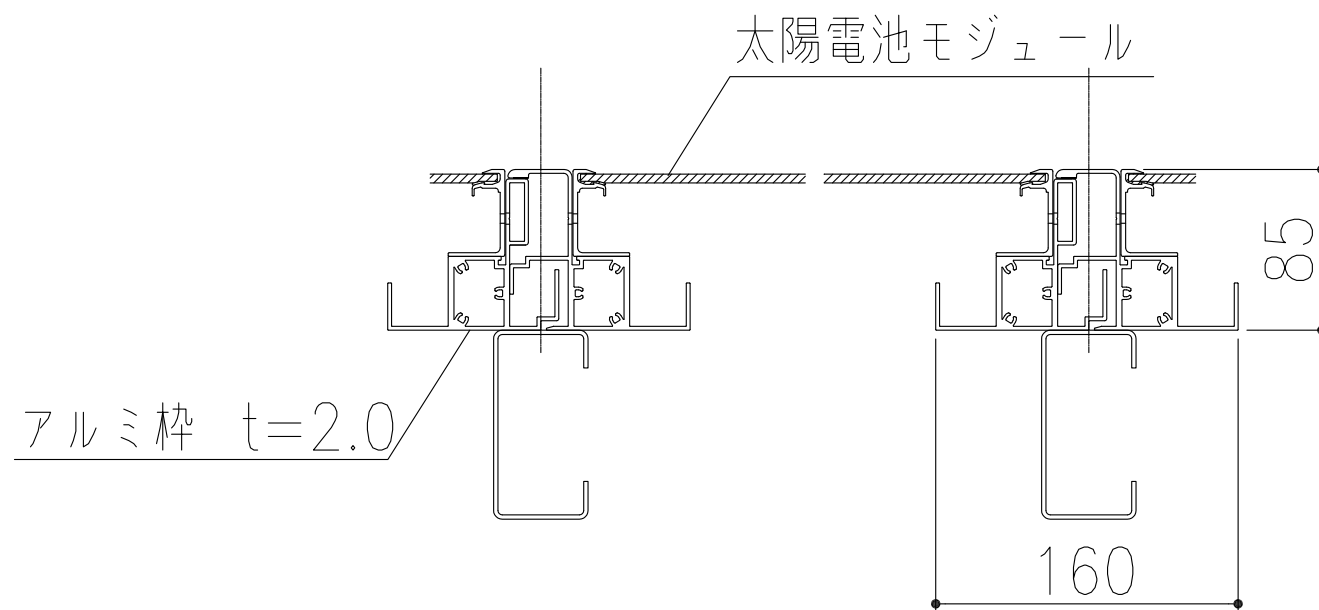


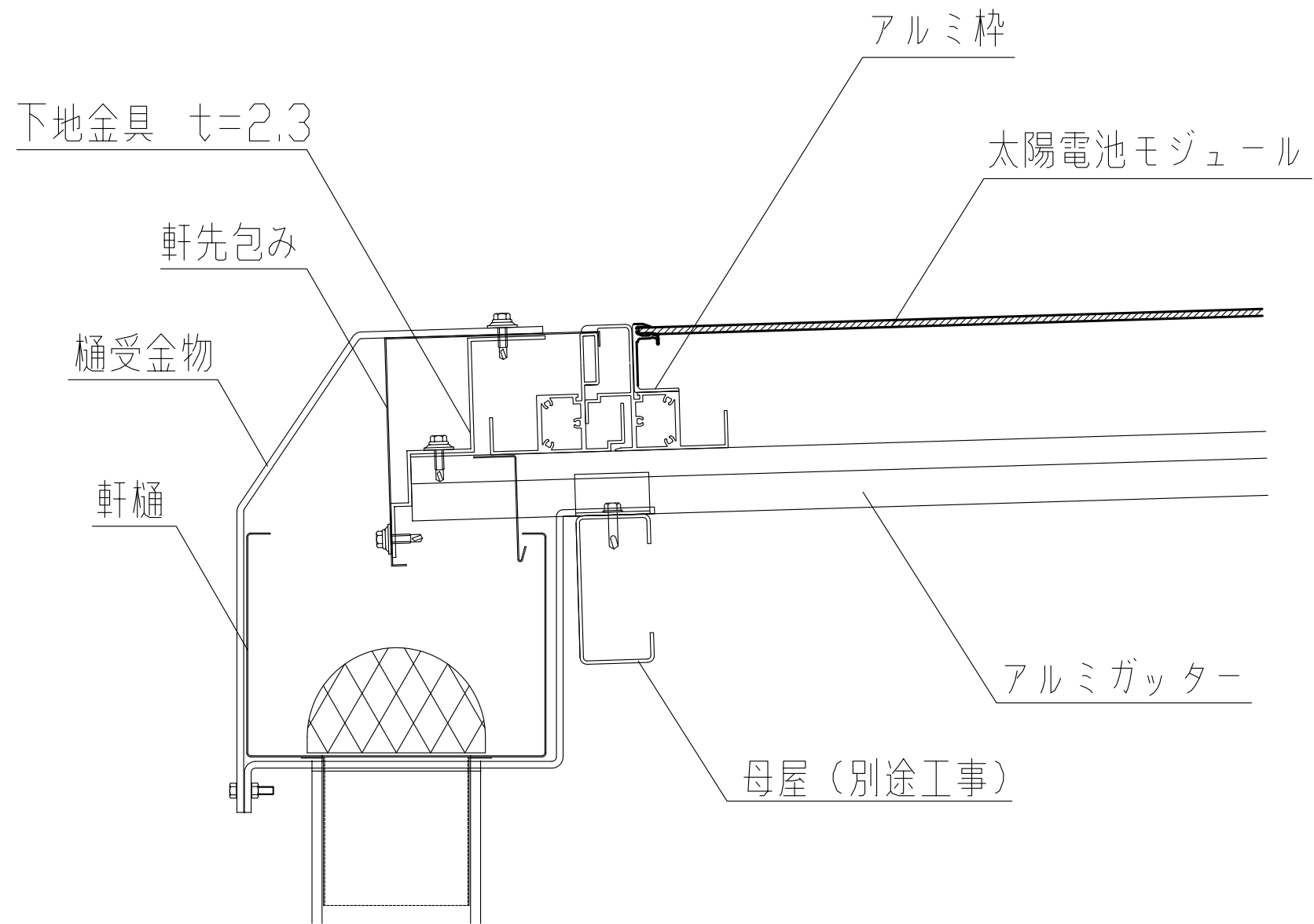
桁行方向断面図



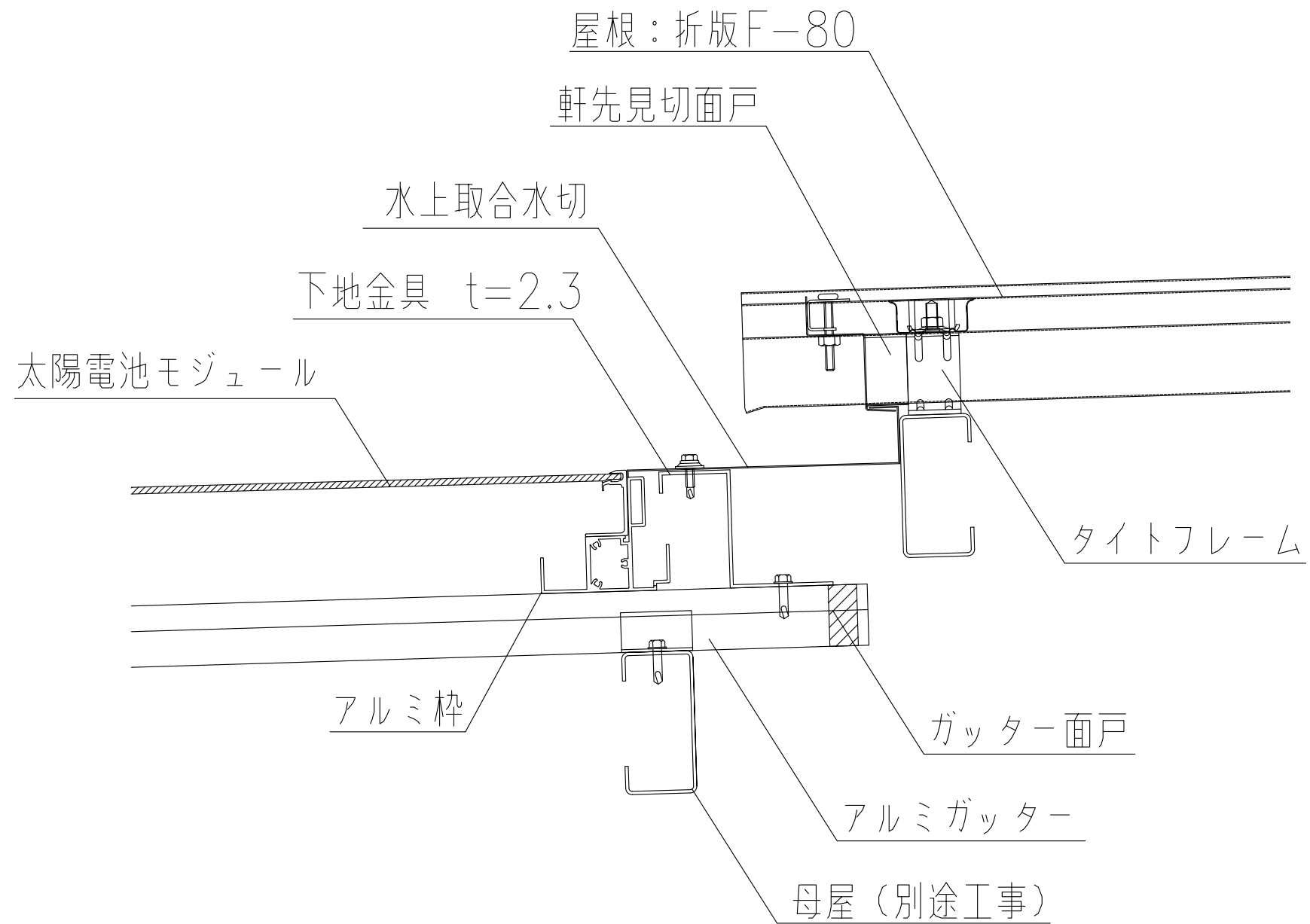
流れ方向断面図



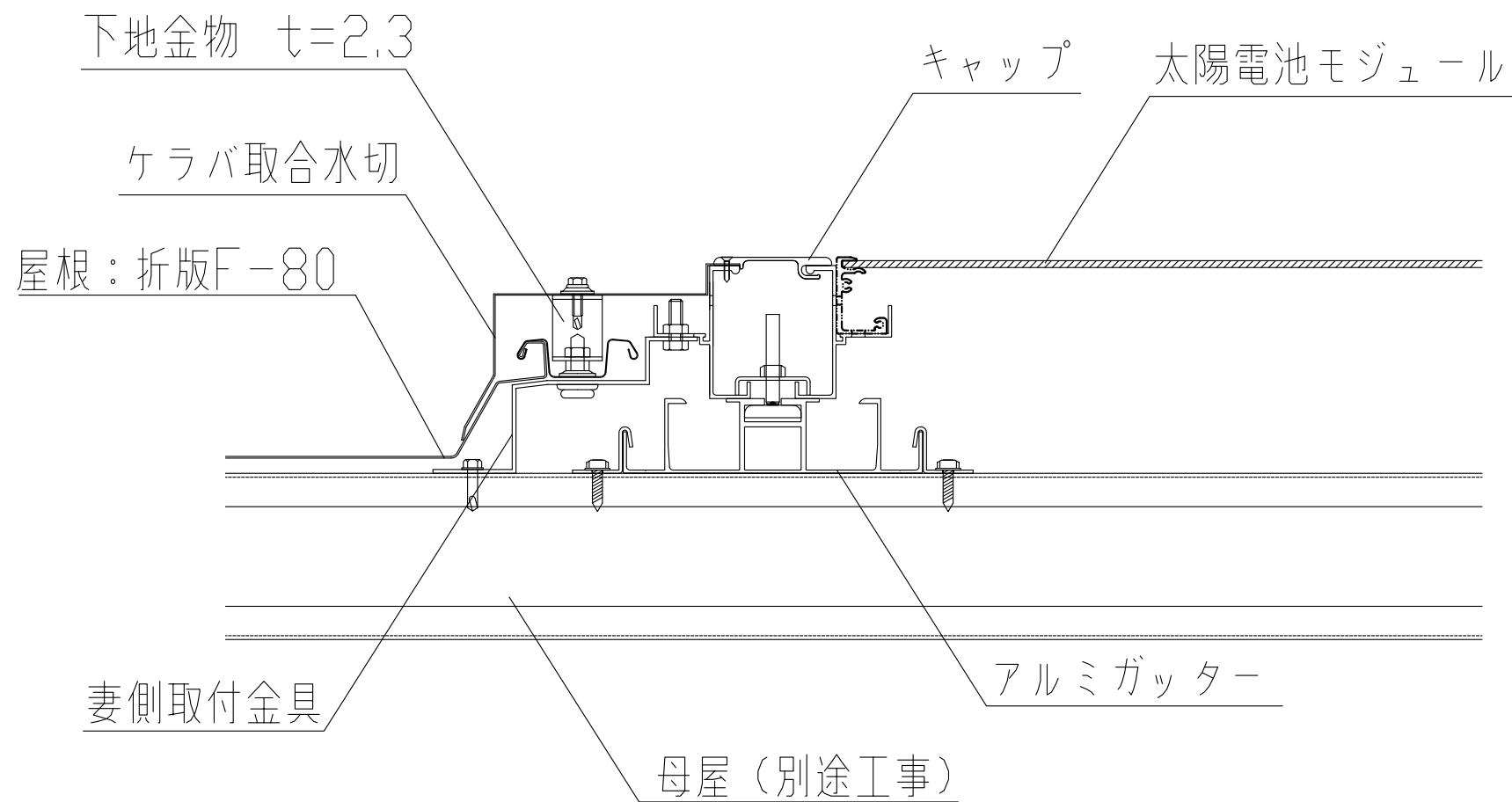
製品名	ユニットソーラーⅡ型	図面番号	CU2001
部位	基本断面図	縮尺	S=1/2



製品名	ユニットソーラーⅡ型	図面番号	CU2002
部位	軒先納め	縮尺	S=1/2



製品名	ユニットソーラーⅡ型	図面番号	CU2003
部位	水上納め	縮尺	S=1/2



製品名	ユニットソーラーⅡ型	図面番号	CU2004
部位	ケラバ納め	縮尺	S=1/2