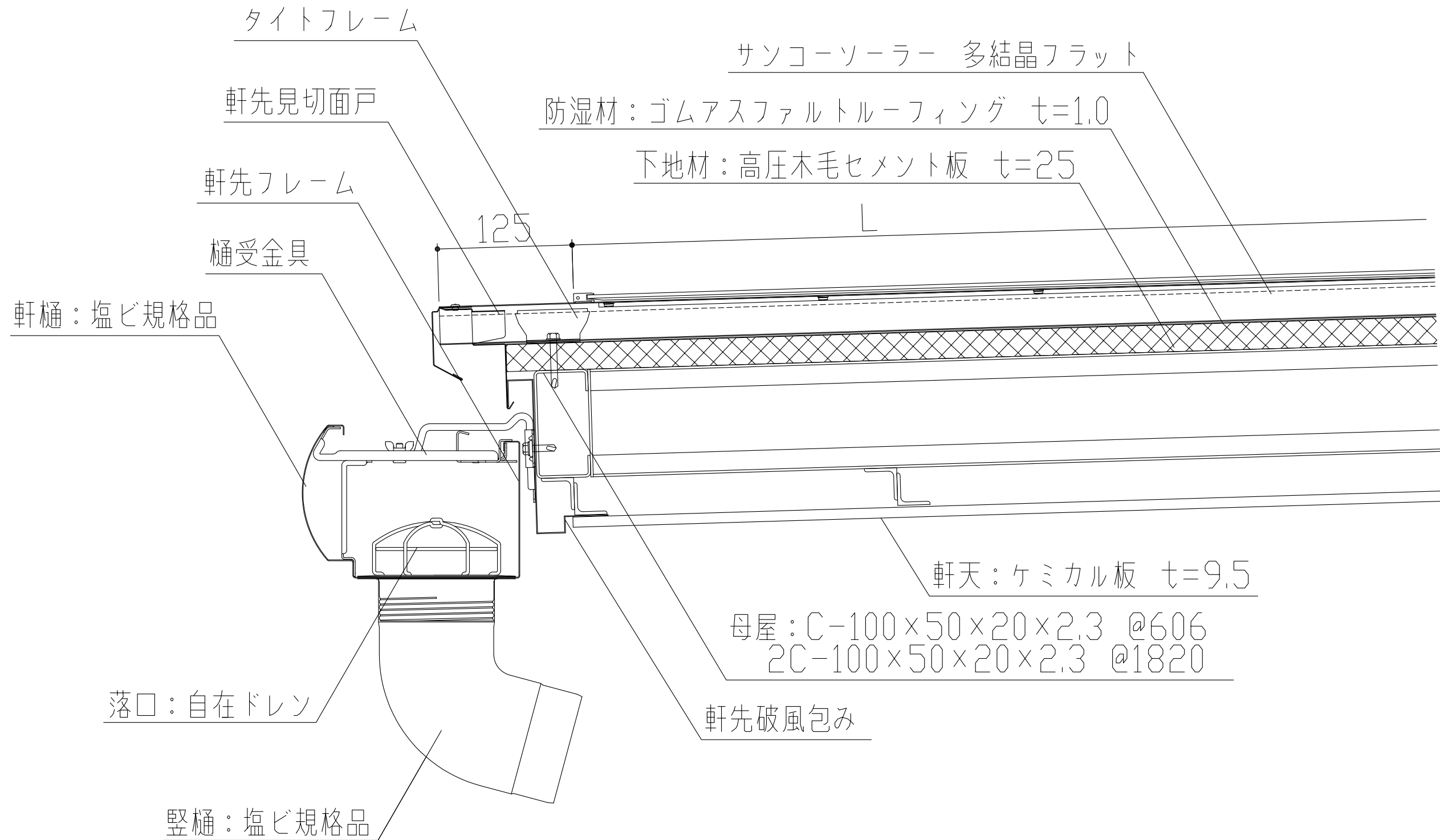
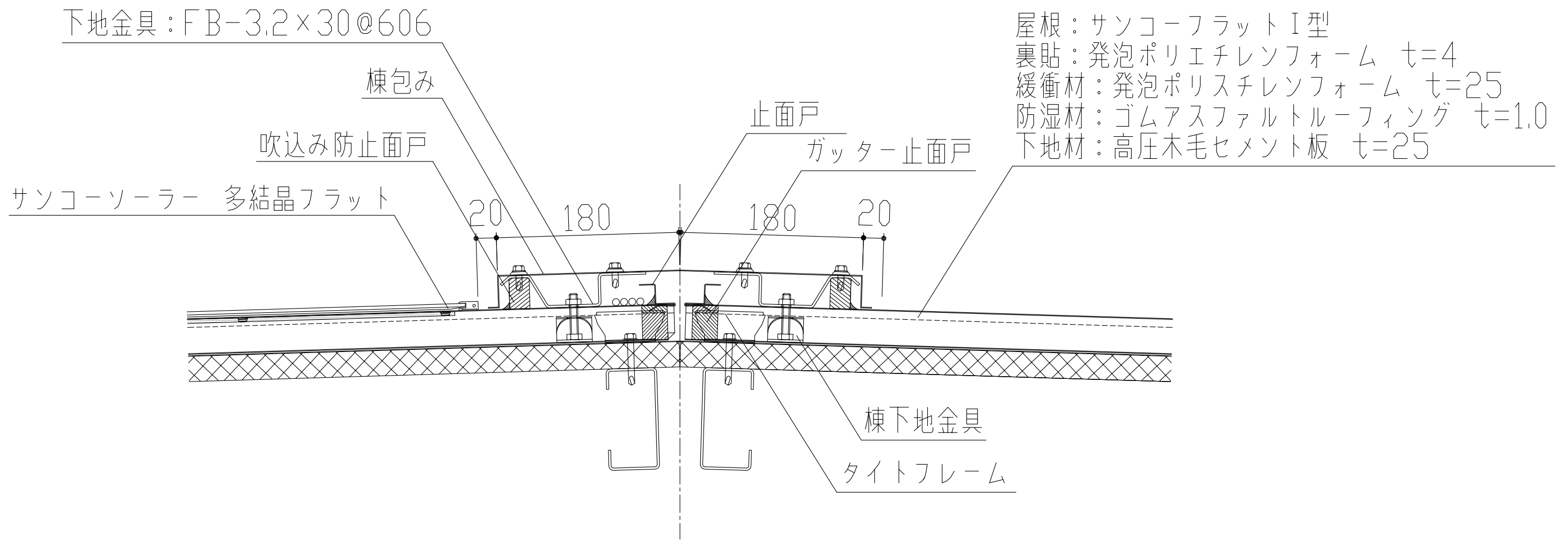


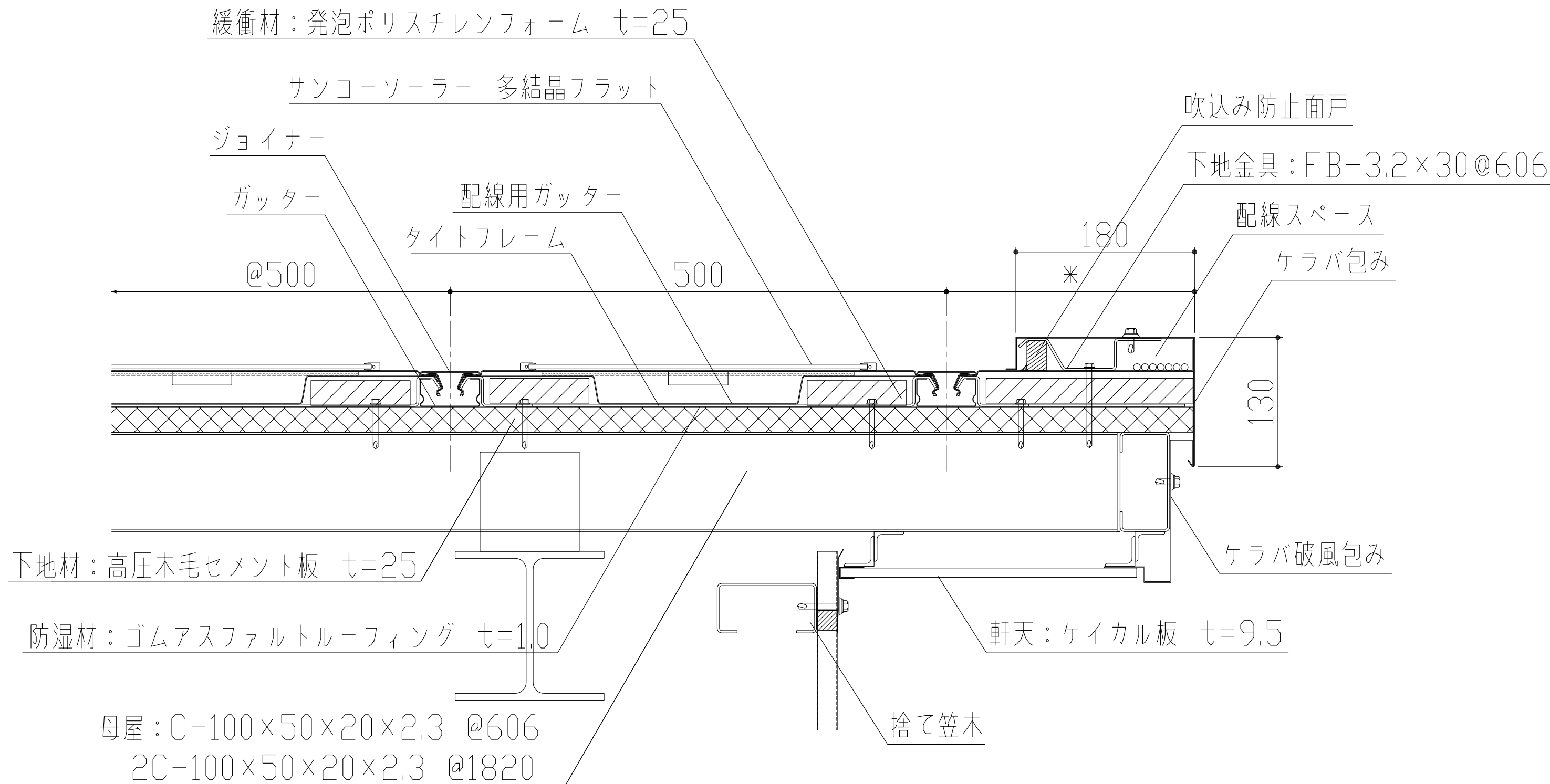
製品名	多結晶フラット	図面番号	CK1001
部位	基本断面図	縮尺	S=1/2



製品名	多結晶フラット	図面番号	CK1002
部位	軒先納め	縮尺	S=1/2



製品名	多結晶フラット	図面番号	CK1003
部位	棟納め	縮尺	S=1/2



製品名	多結晶フラット	図面番号	CK1004
部位	ケラバ納め	縮尺	S=1/2