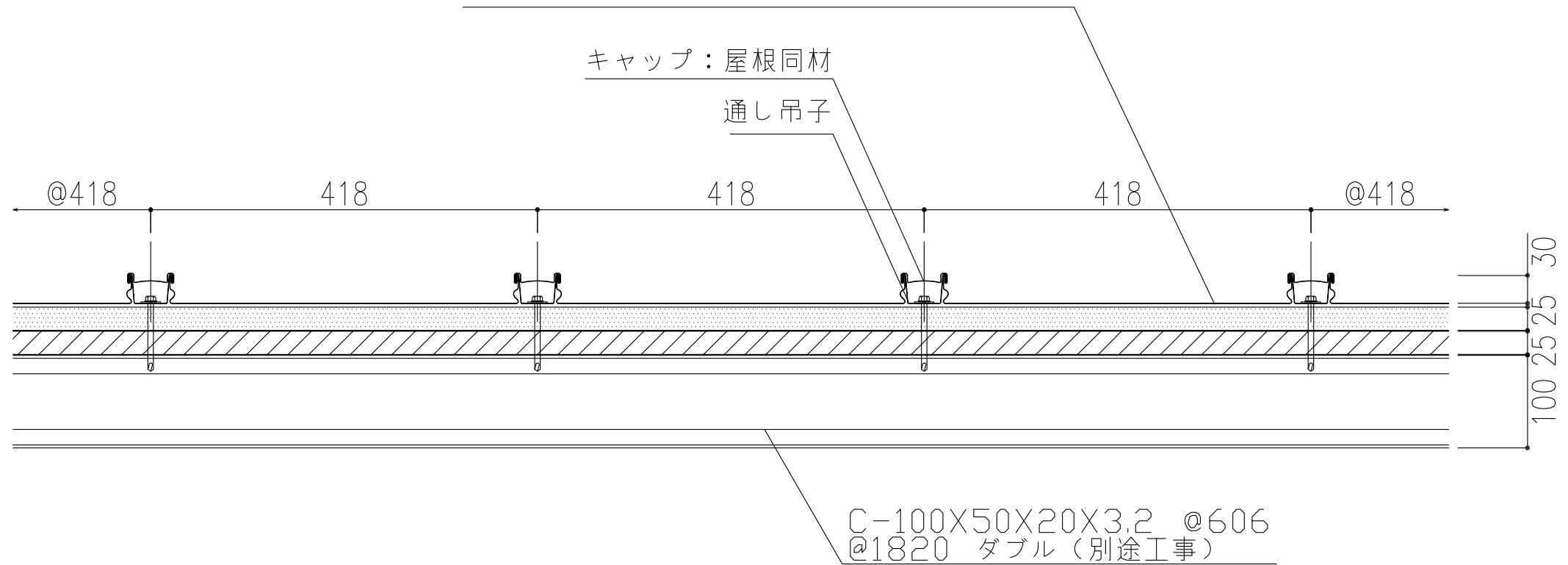


屋根：三晃式弯曲瓦棒葺 @418 H=30  
 カラーガルバリウム鋼板 t=0.4  
 断熱材：硬質イソシアヌレートボード t=25  
 防湿材：ゴムアスファルトルーフィング t=1.0  
 下地材：硬質木毛セメント板 t=25



製品名	弯曲瓦棒葺	図面番号	FH2000
部位	基本断面図	縮尺	S=1/3