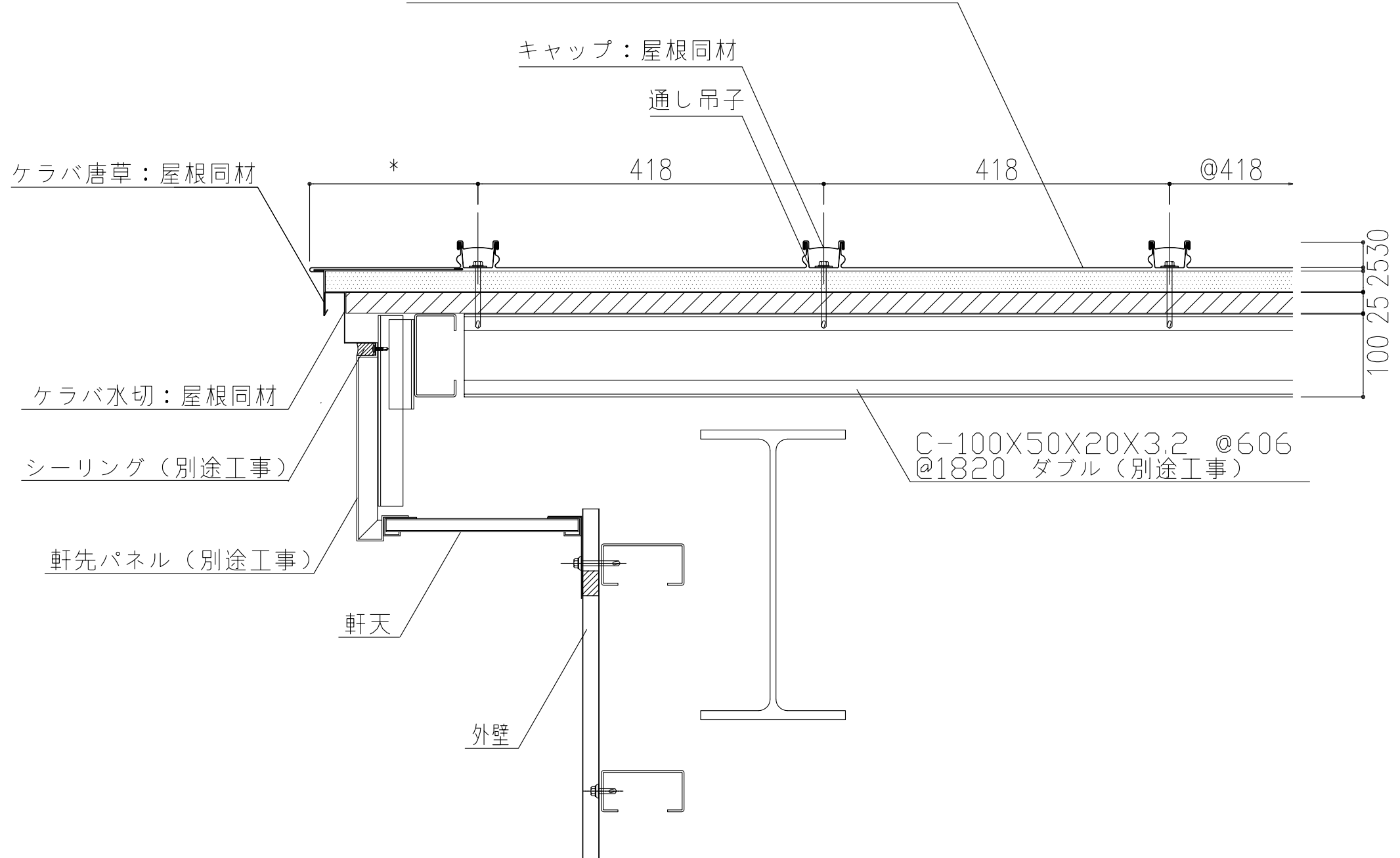


屋根：三晃式弯曲瓦棒葺 @418 H=30
 カラーガルバリウム鋼板 t=0.4
 断熱材：硬質イソシアヌレートボード t=25
 防湿材：ゴムアスファルトルーフィング t=1.0
 下地材：硬質木毛セメント板 t=25



製品名	弯曲瓦棒葺	図面番号	FH2005
部位	ケラバ納め（ケラバ水切）	縮尺	S=1/3