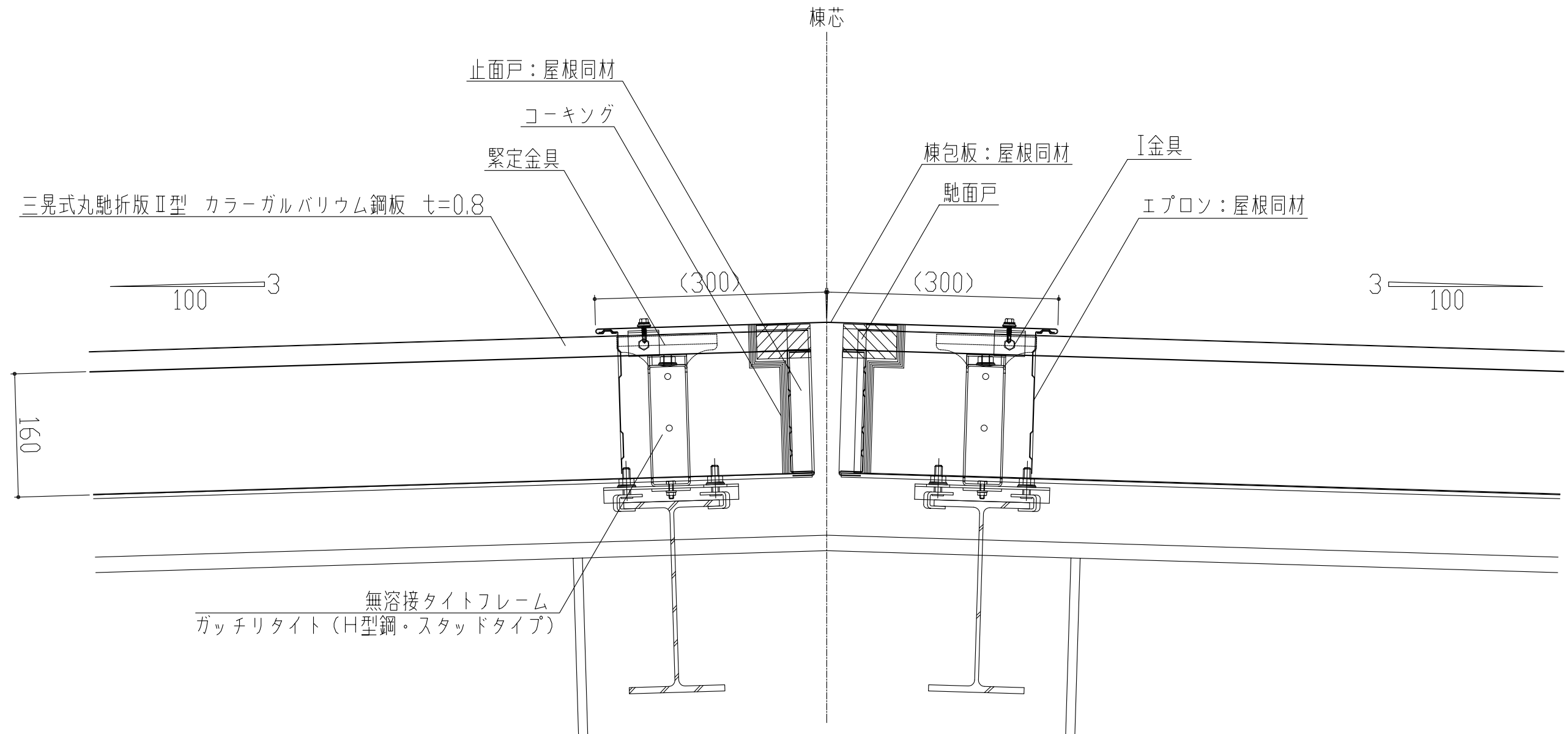
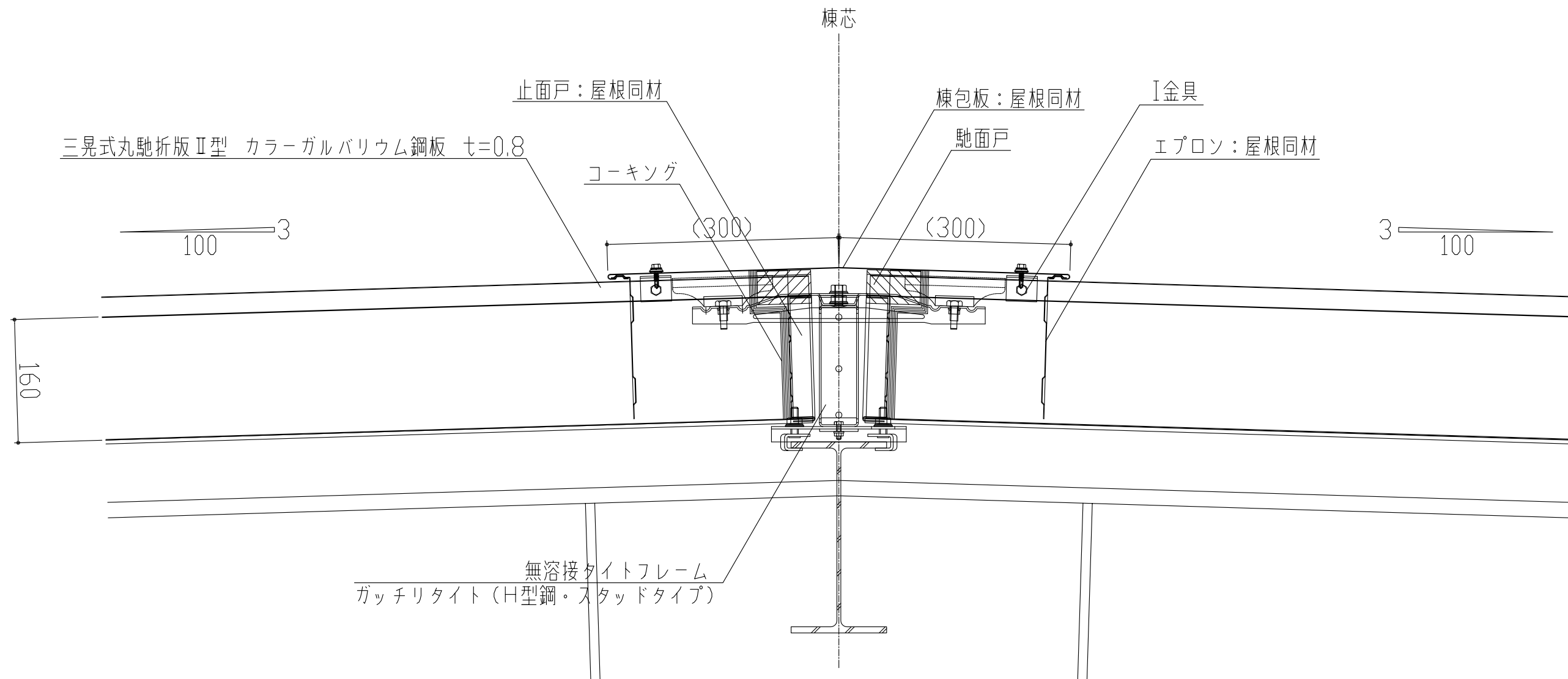


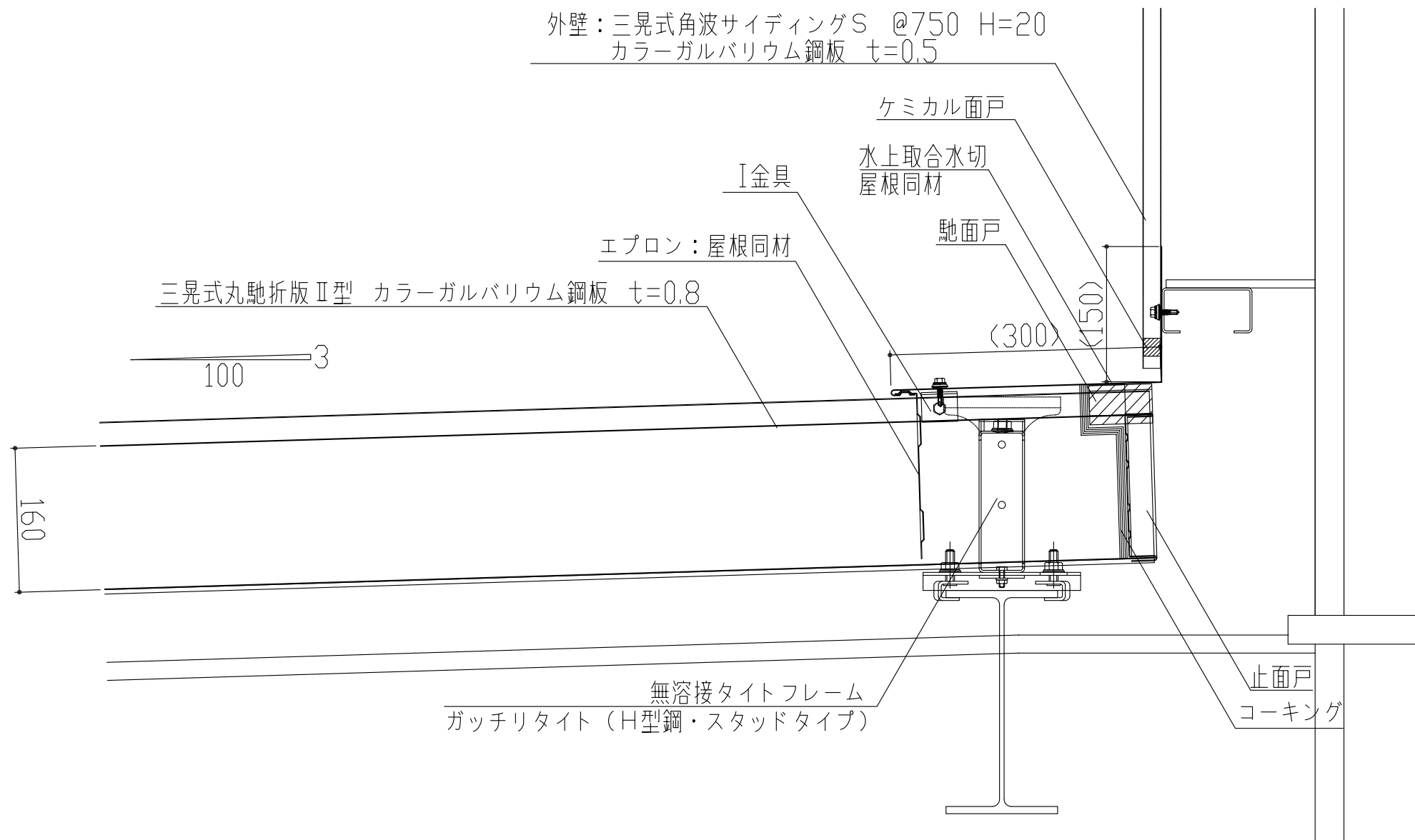
製品名	ガッチリタイト	図面番号	GT1001
部位	軒先納め (軒樋)	縮尺	S=1/3



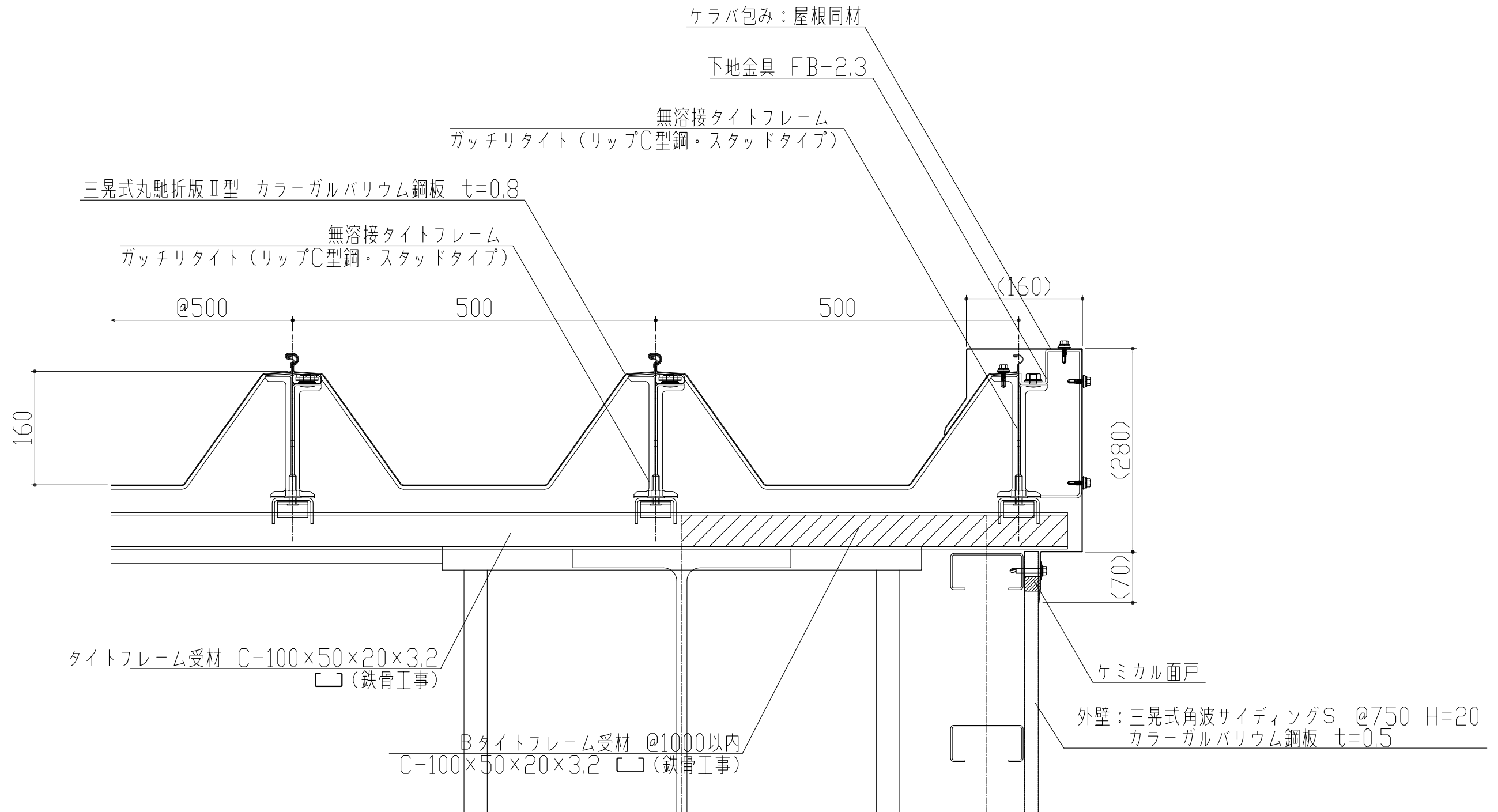
製品名	ガッチリタイト	図面番号	GT1002
部位	棟納め (棟包)	縮尺	S=1/3



製品名	ガッチリタイト	図面番号	GT1003
部位	棟納め(棟タイト)	縮尺	S=1/3



製品名	ガッチリタイト	図面番号	GT1004
部位	棟納め (水上取合)	縮尺	S=1/3



製品名	ガッチリタイト	図面番号	GT1005
部位	ケラバ納め (ケラバ包)	縮尺	S=1/3

外壁：三晃式角波サイディングS @750 H=20
カラーガルバリウム鋼板 t=0.5

ケミカル面戸

ケラバ取合水切：屋根同材

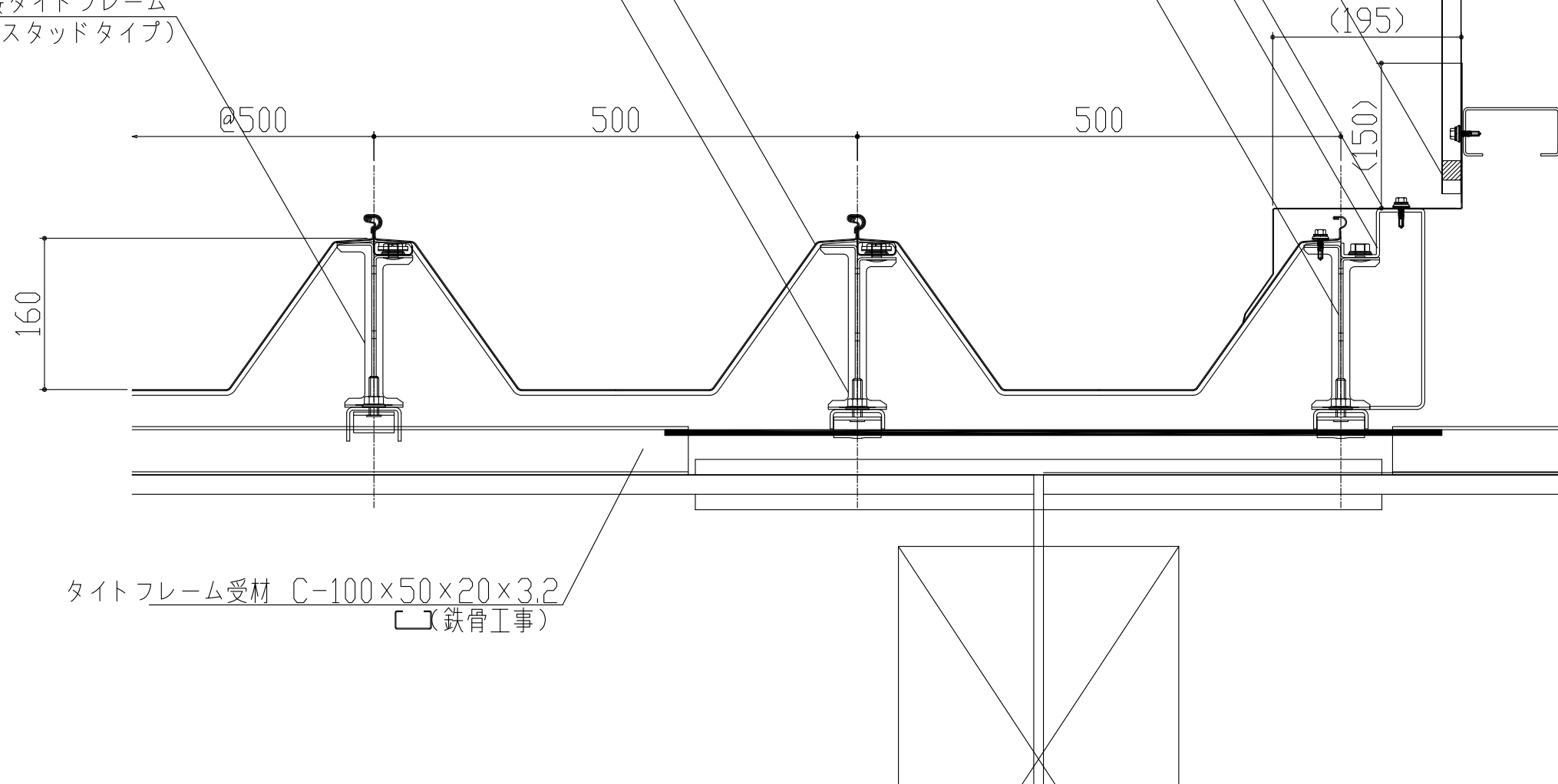
下地金具 FB-2.3

無溶接タイトフレーム
ガッチリタイト（リップH型鋼・スタッドタイプ）

三晃式丸馳折版Ⅱ型 カラーガルバリウム鋼板 t=0.8

無溶接タイトフレーム
ガッチリタイト（リップH型鋼・スタッドタイプ）

無溶接タイトフレーム
ガッチリタイト（リップC型鋼・スタッドタイプ）



製品名	ガッチリタイト	図面番号	GT1006
部位	ケラバ納め（ケラバ取合）	縮尺	S=1/3