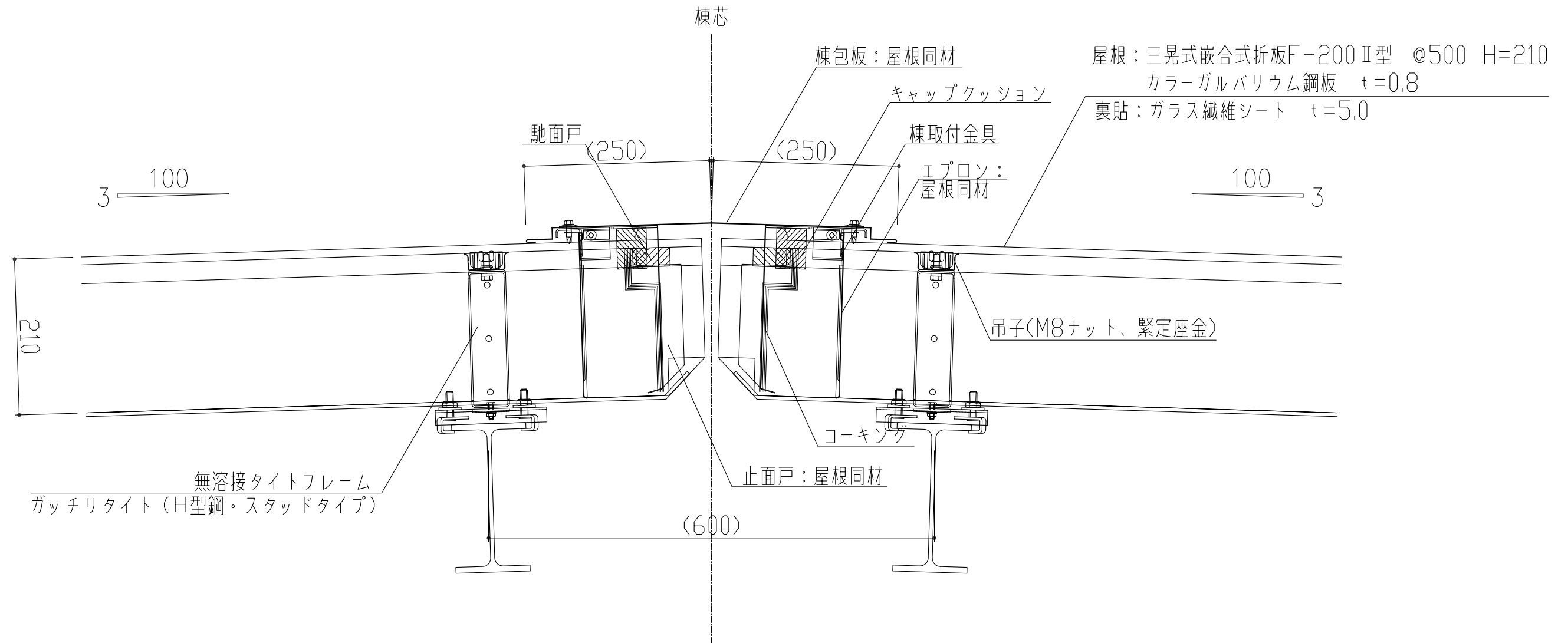
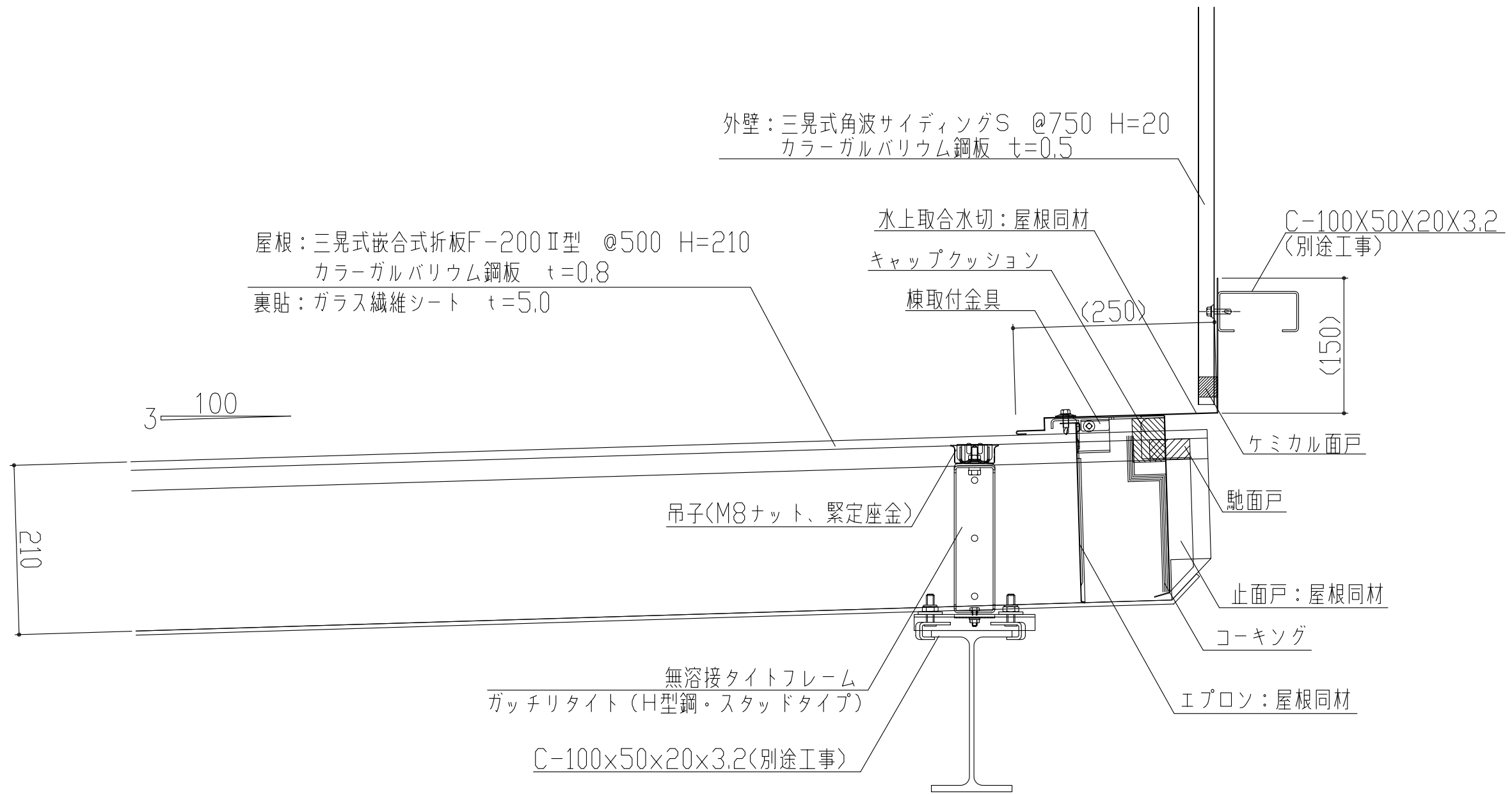


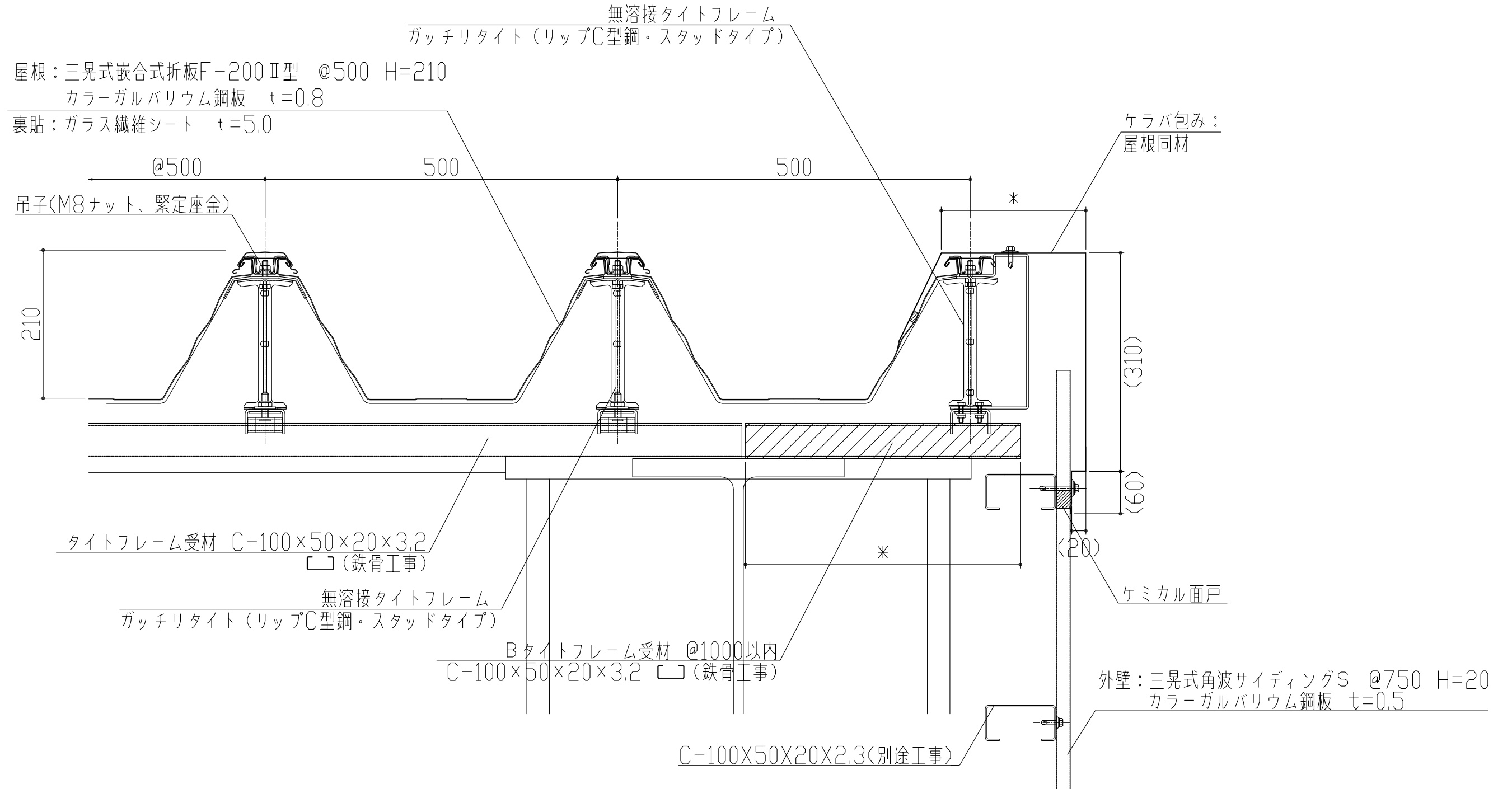
製品名	ガッチリタイト(嵌合式)	図面番号	GT2001
部位	軒先納め(軒樋)	縮尺	S=1/3



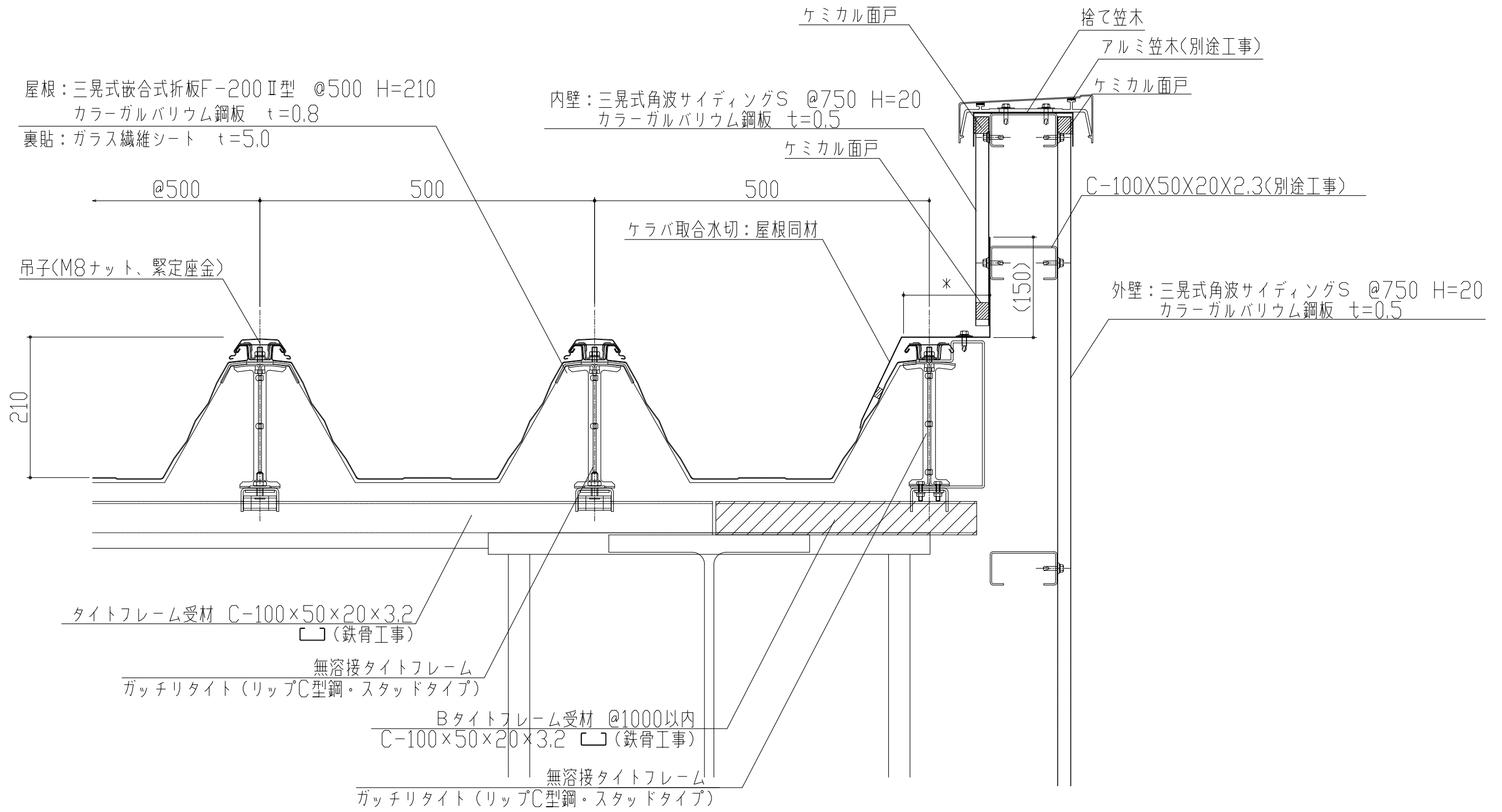
製品名	ガッチリタイト (嵌合タイプ)	図面番号	GT2002
部位	棟納め (棟包)	縮尺	S=1/3



製品名	折板F-200Ⅱ型	図面番号	GT2003
部位	棟納め(水上取合)	縮尺	S=1/3



製品名	ガッチリタイト (嵌合タイプ)	図面番号	GT2004
部位	ケラバ納め (ケラバ包)	縮尺	S=1/3



製品名	ガッチリタイト(嵌合タイプ)	図面番号	GT2005
部位	ケラバ納め(ケラバ取合)	縮尺	S=1/3