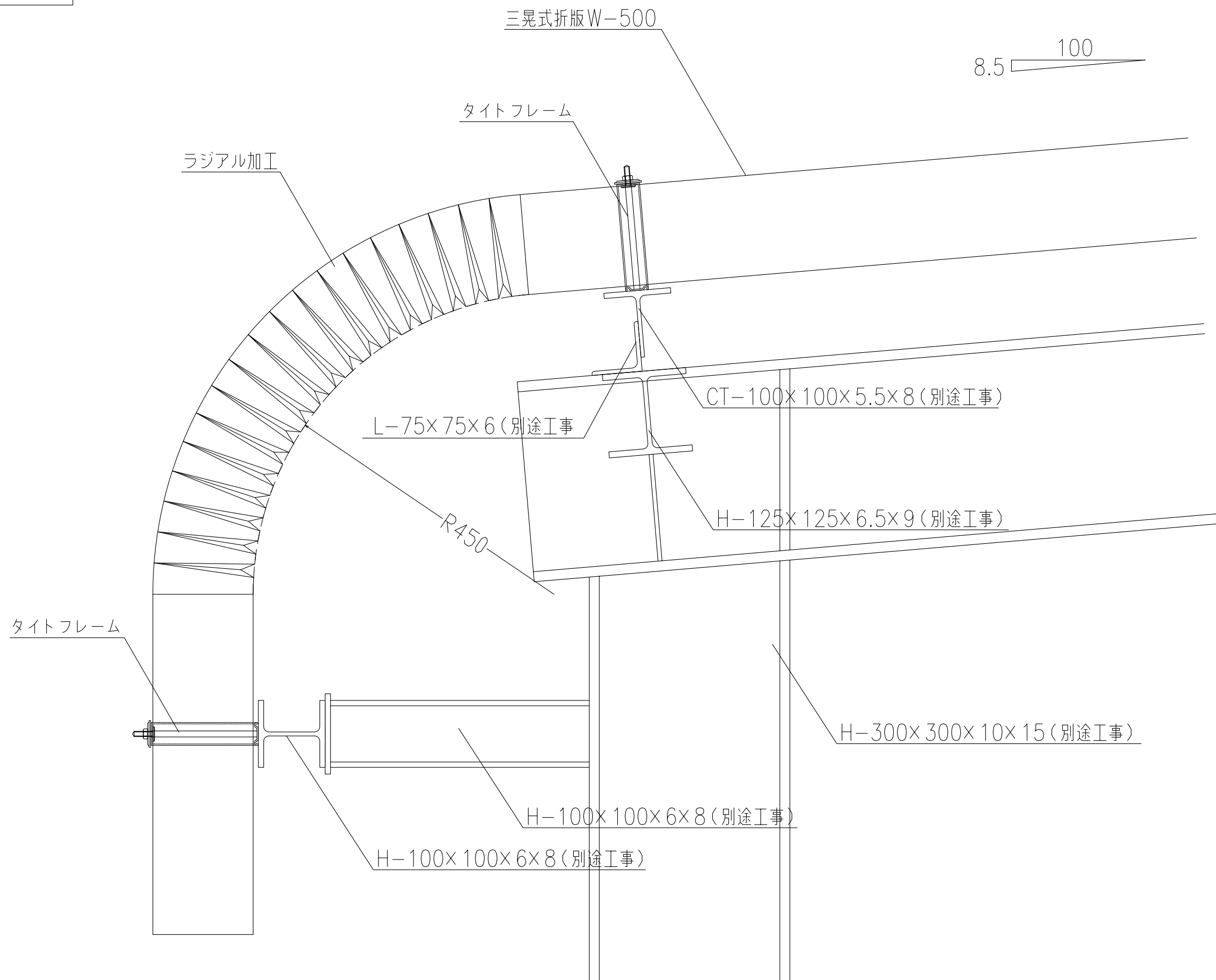
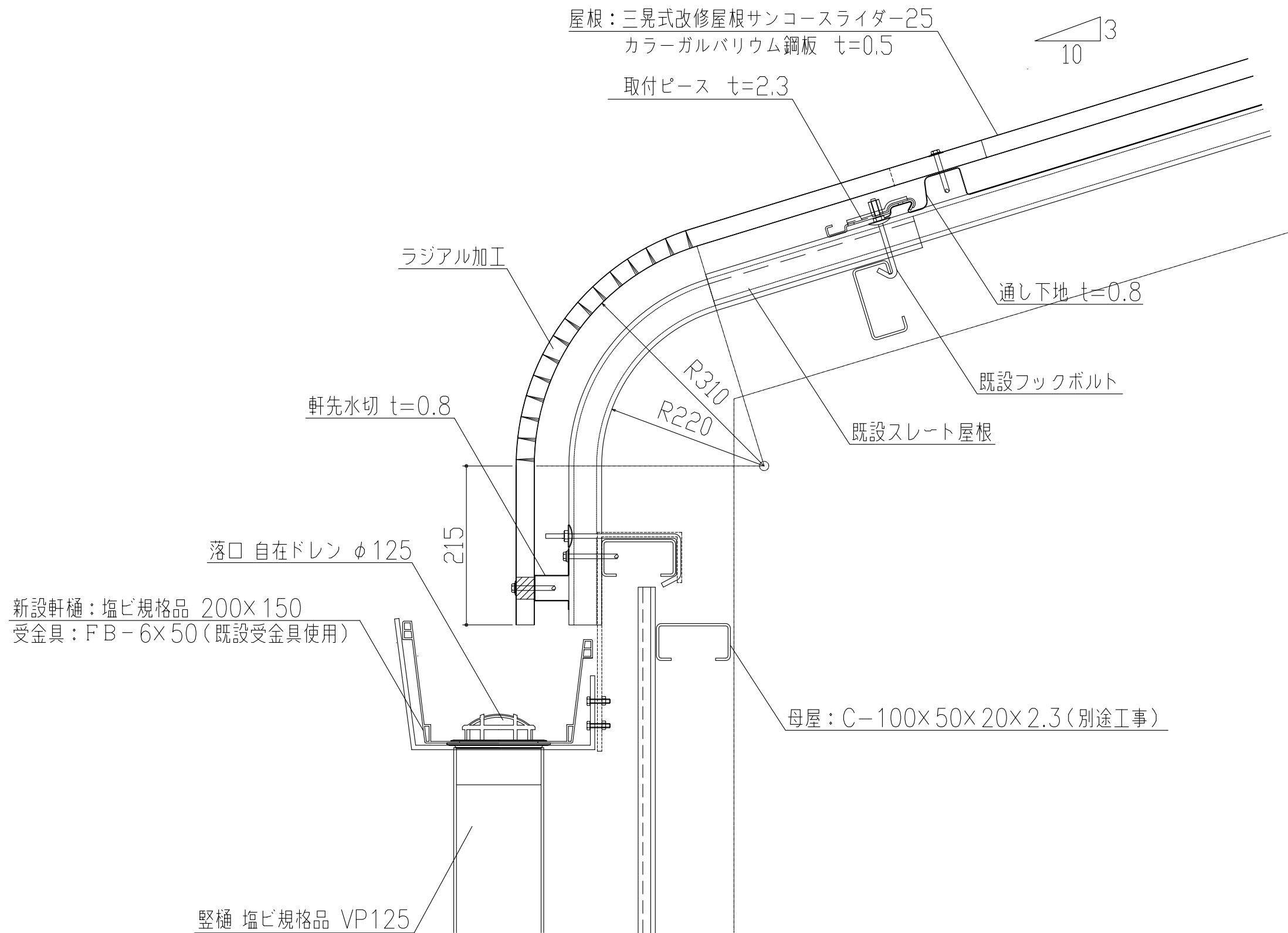


製品名	ラジアル加工	図面番号	SR1001
部位	丸馳折版Ⅱ型	縮尺	S=1/3



製品名	ラジアル加工	図面番号	SR1002
部位	折版W500	縮尺	S=1/3



製品名	ラジアル加工	図面番号	SR1003
部位	サンコースライダー-25	縮尺	S=1/3