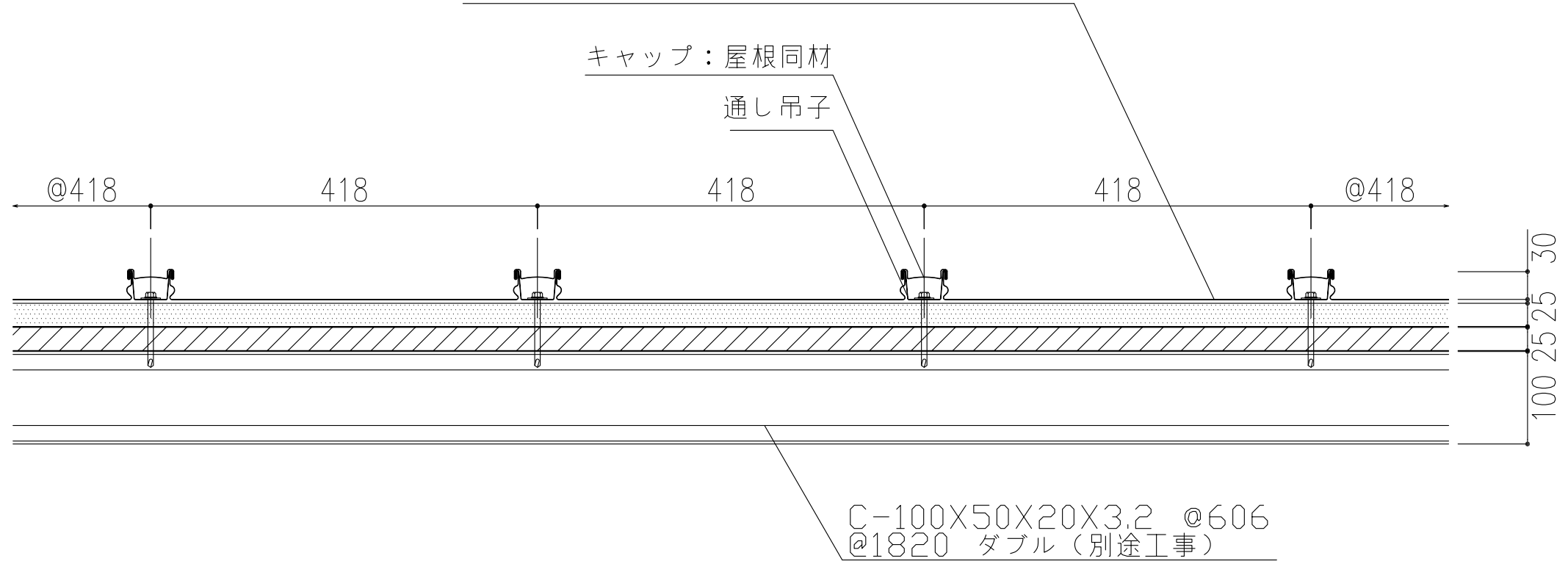


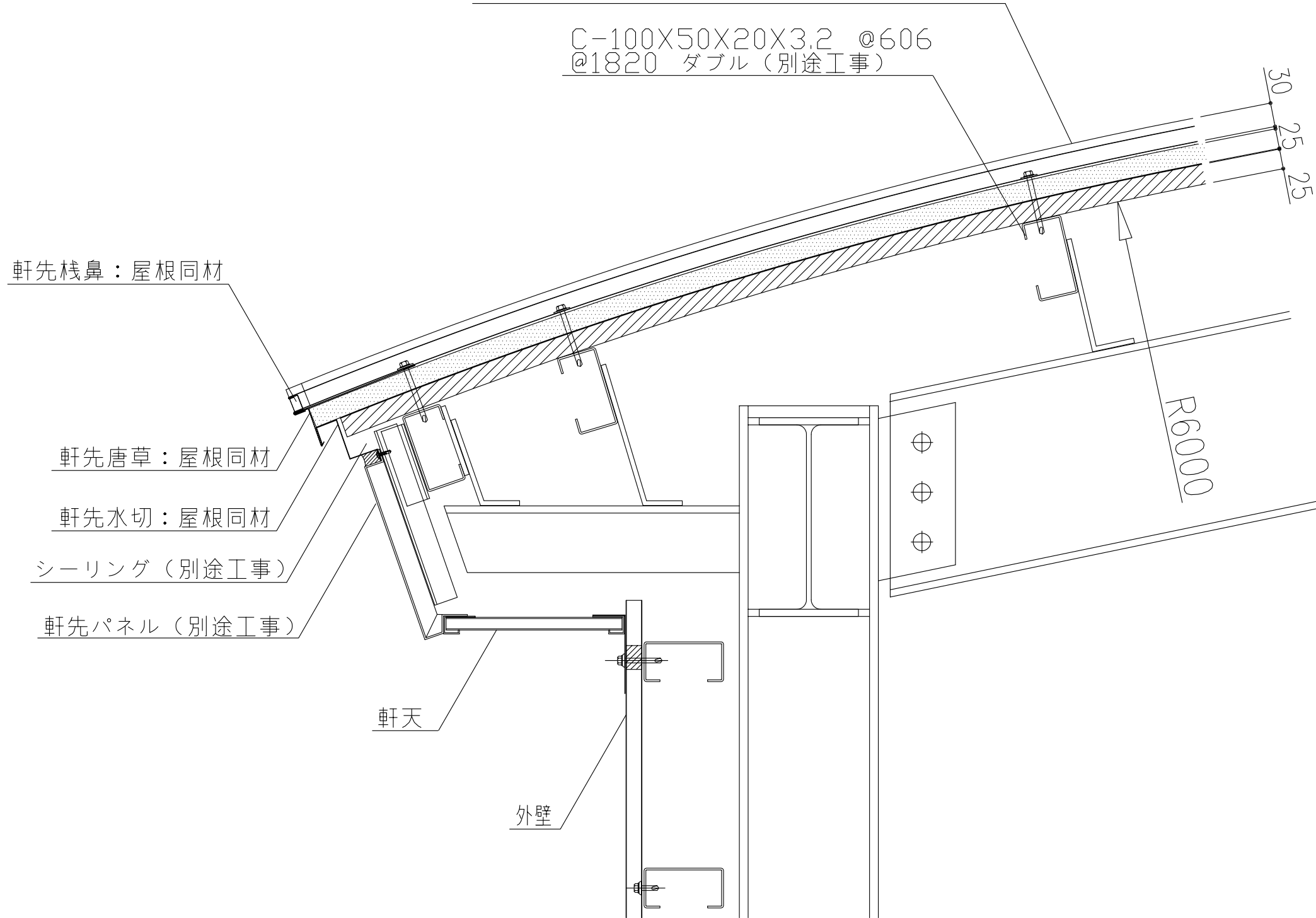
屋根：三晃式弯曲瓦棒葺 @418 H=30
 カラーガルバリウム鋼板 t=0.4
 断熱材：硬質イソシアヌレートボード t=25
 防湿材：ゴムアスファルトルーフィング t=1.0
 下地材：硬質木毛セメント板 t=25



製品名	弯曲瓦棒葺	図面番号	FH2000
部位	基本断面図	縮尺	S=1/3

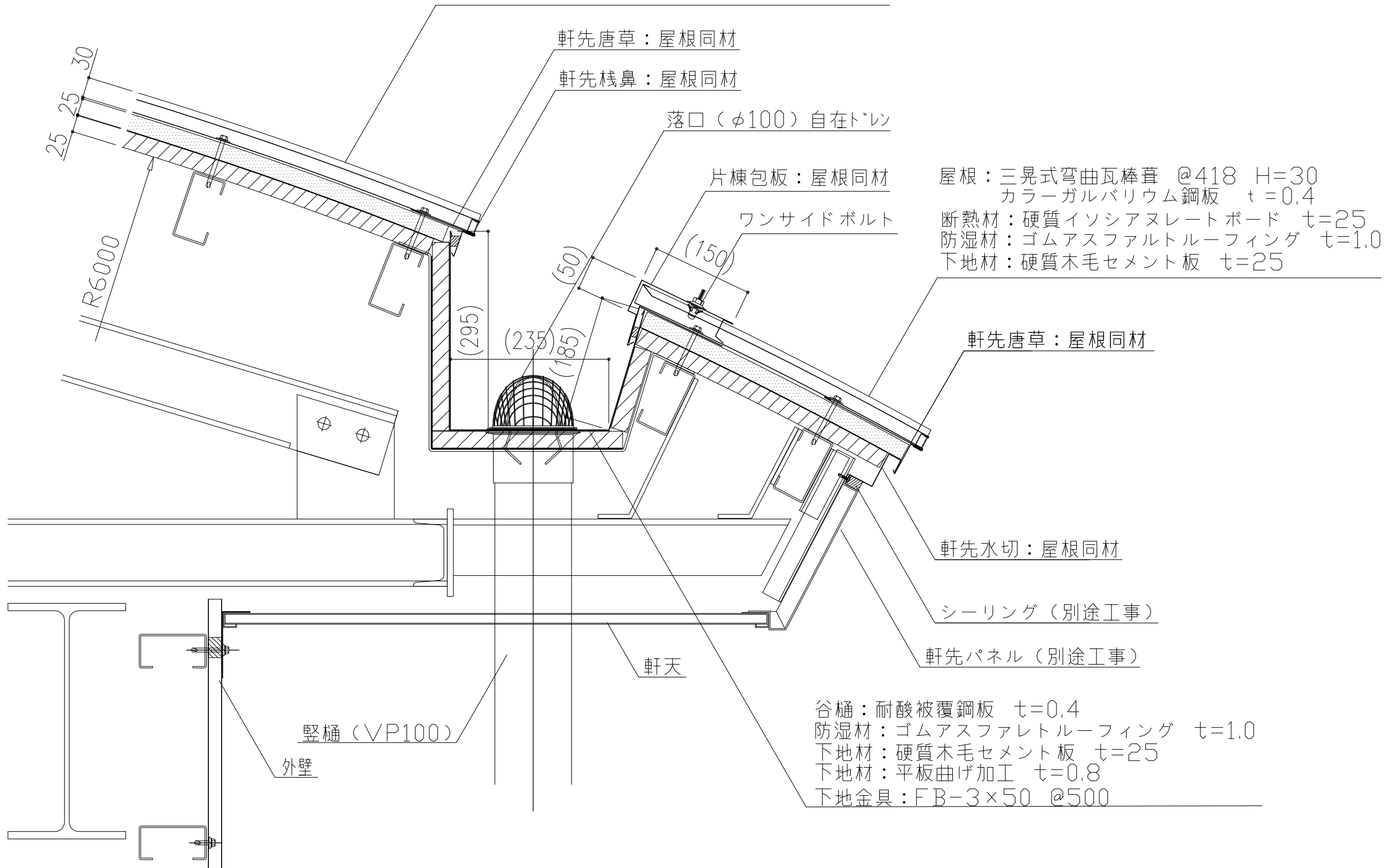
屋根：三晃式弯曲瓦棒葺 @418 H=30
 カラーガルバリウム鋼板 t=0.4
 断熱材：硬質イソシアヌレートボード t=25
 防湿材：ゴムアスファルトルーフィング t=1.0
 下地材：硬質木毛セメント板 t=25

C-100X50X20X3.2 @606
 @1820 ダブル（別途工事）

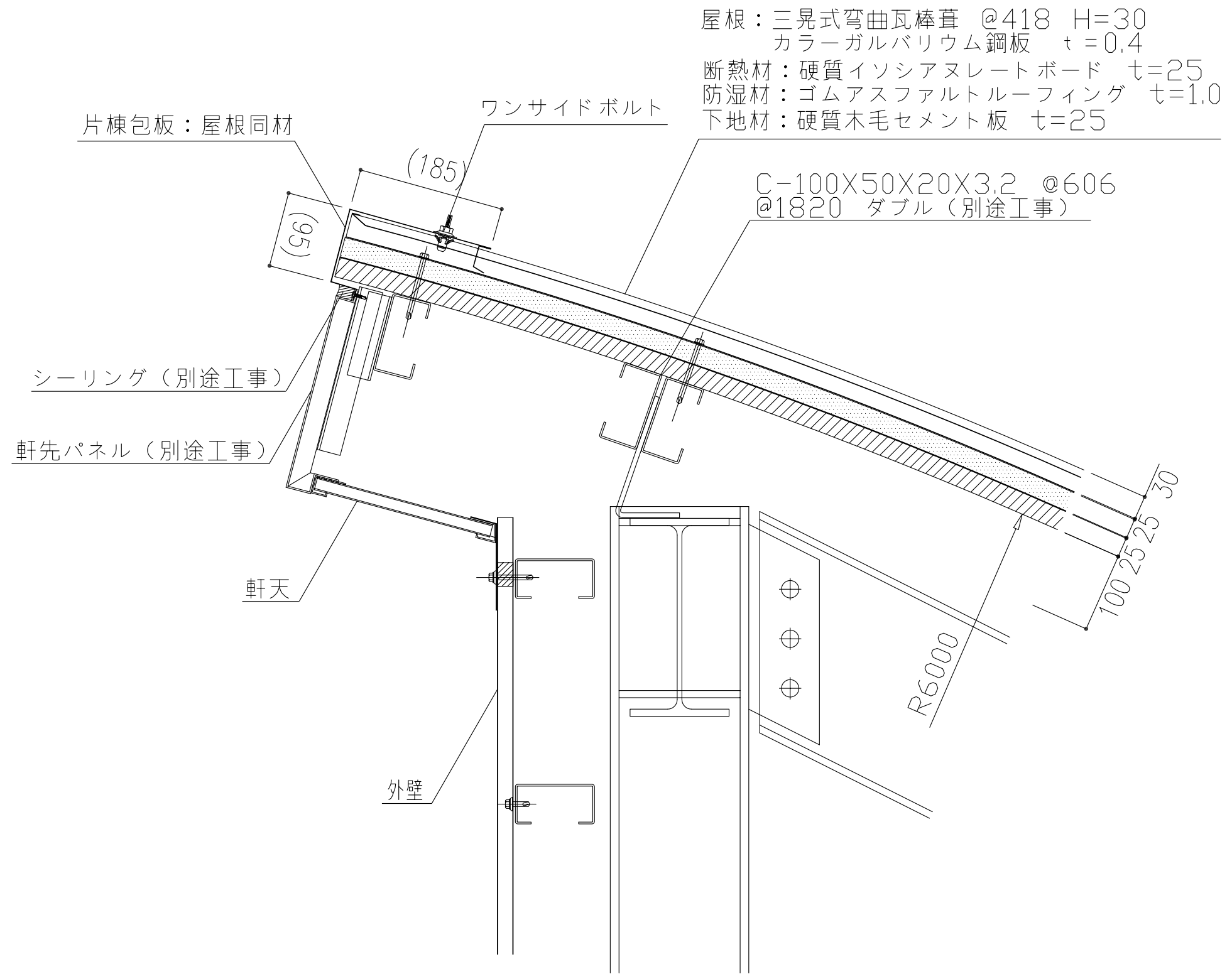


製品名	弯曲瓦棒葺	図面番号	FH2001
部位	軒先納め	縮尺	S=1/3

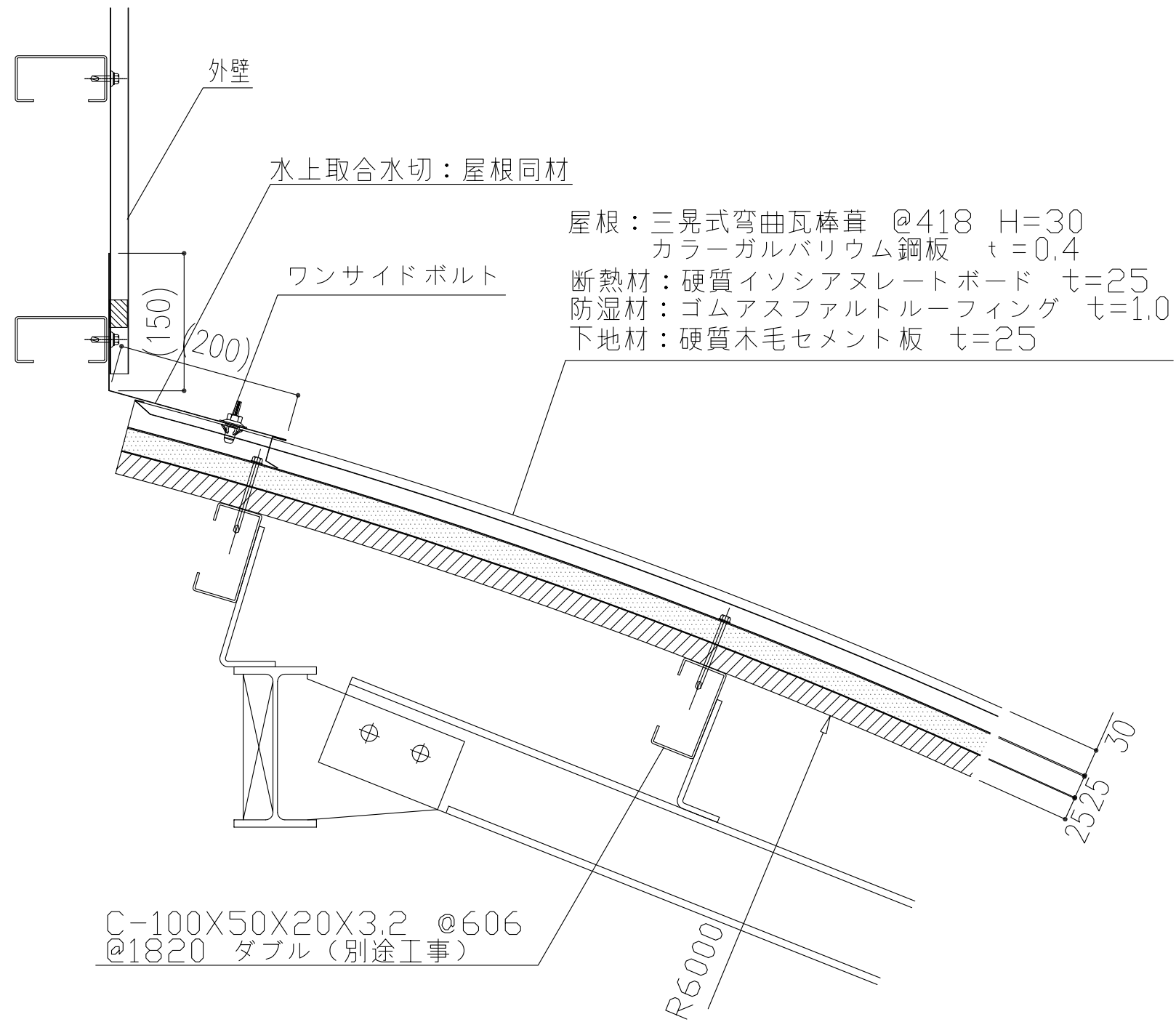
屋根：三晃式弯曲瓦棒葺 @418 H=30
 カラーガルバリウム鋼板 t=0.4
 断熱材：硬質イソシアヌレートボード t=25
 防湿材：ゴムアスファルトルーフィング t=1.0
 下地材：硬質木毛セメント板 t=25



製品名	弯曲瓦棒葺	図面番号	FH2002
部位	軒先納め（内樋）	縮尺	S=1/3

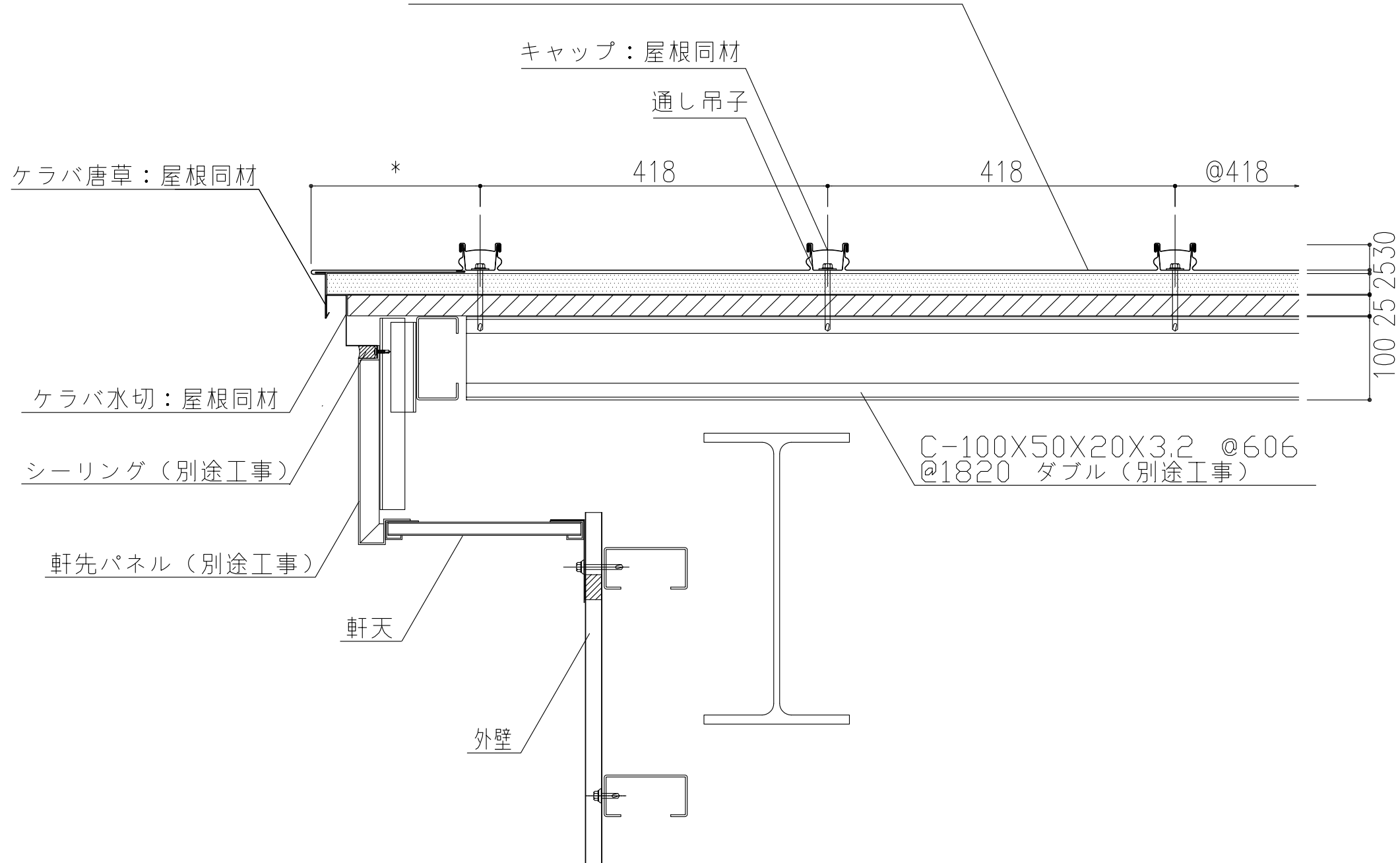


製品名	弯曲瓦棒葺	図面番号	FH2003
部位	棟納め（片棟包）	縮尺	S=1/3



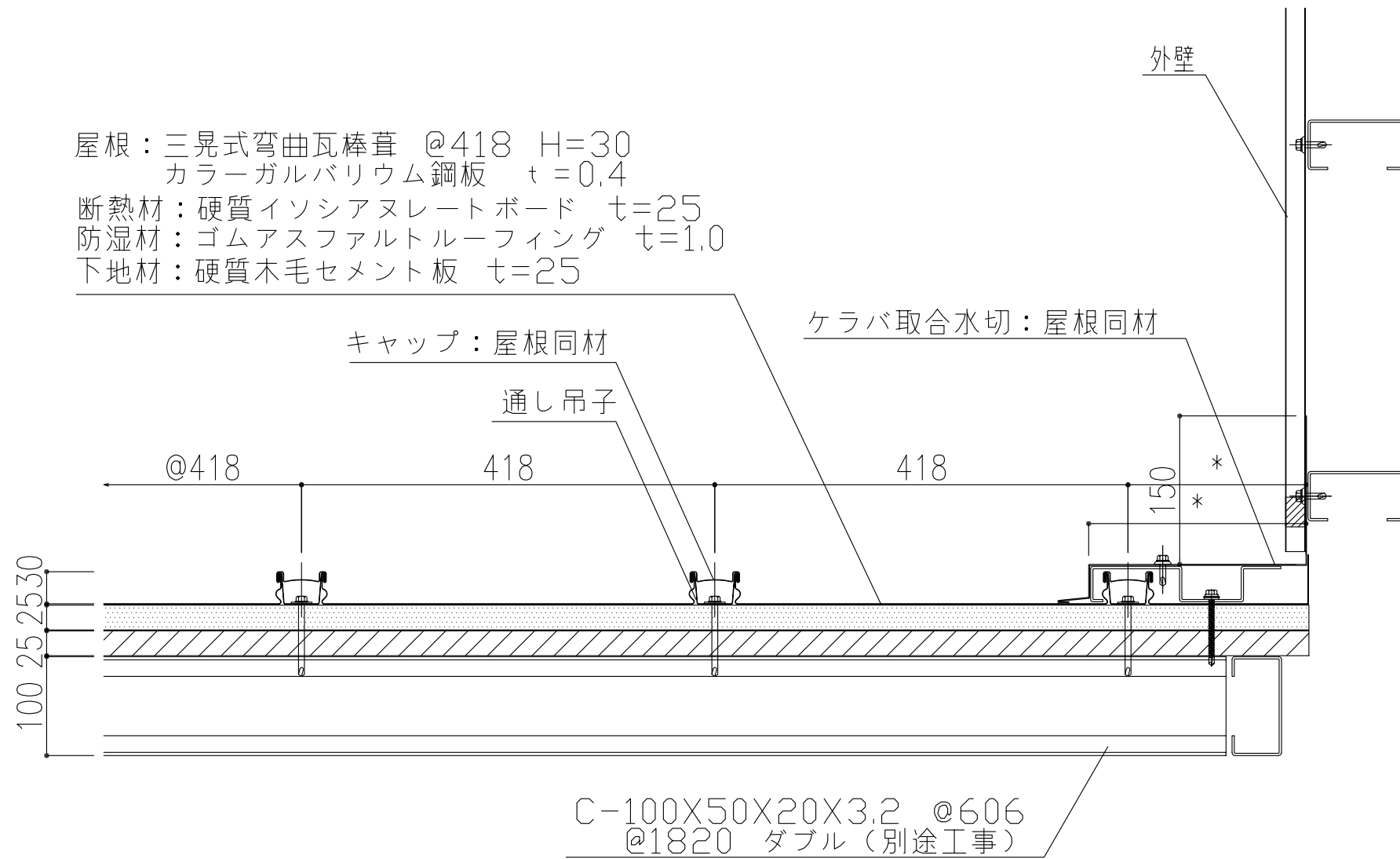
製品名	弯曲瓦棒葺	図面番号	FH2004
部位	棟納め (水上取合)	縮尺	S=1/3

屋根：三晃式弯曲瓦棒葺 @418 H=30
 カラーガルバリウム鋼板 t=0.4
 断熱材：硬質イソシアヌレートボード t=25
 防湿材：ゴムアスファルトルーフィング t=1.0
 下地材：硬質木毛セメント板 t=25



製品名	弯曲瓦棒葺	図面番号	FH2005
部位	ケラバ納め（ケラバ水切）	縮尺	S=1/3

屋根：三晃式弯曲瓦棒葺 @418 H=30
 カラーガルバリウム鋼板 t=0.4
 断熱材：硬質イソシアヌレートボード t=25
 防湿材：ゴムアスファルトルーフィング t=1.0
 下地材：硬質木毛セメント板 t=25



製品名	弯曲瓦棒葺	図面番号	FH2006
部位	ケラバ納め (ケラバ取合)	縮尺	S=1/3