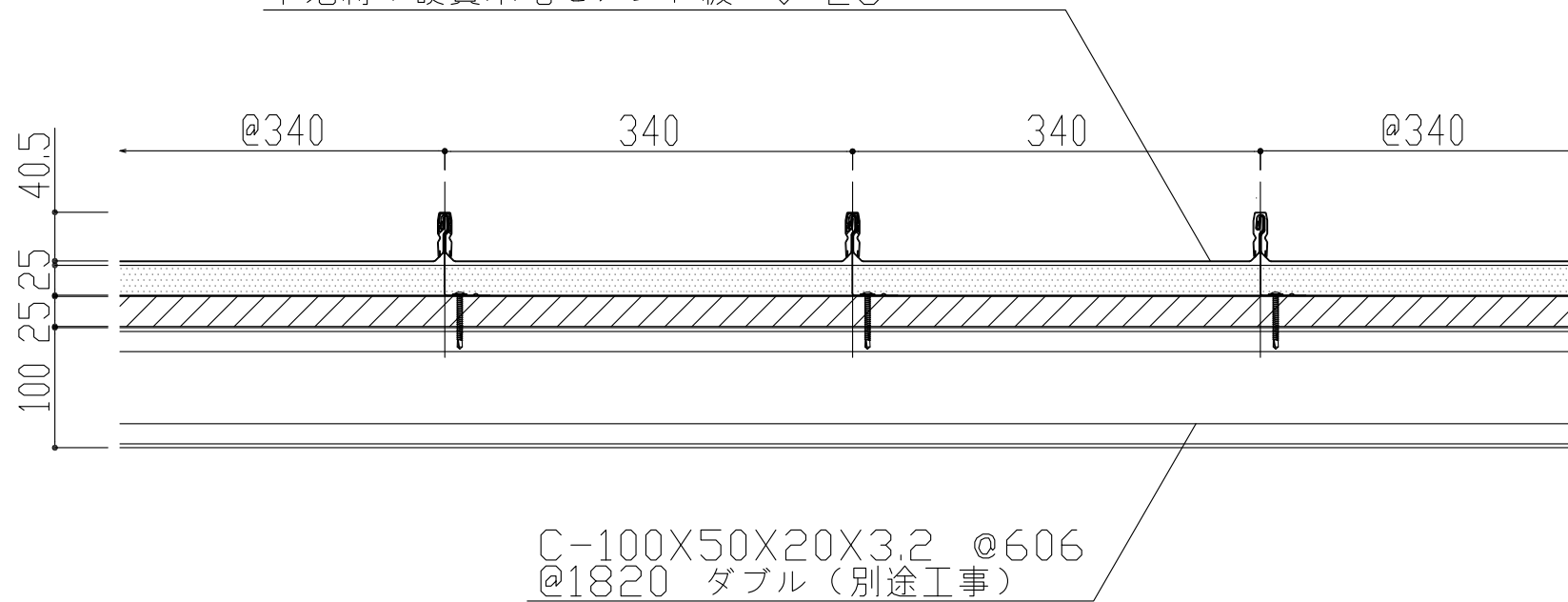


屋根：三晃式立馳葺SX-40 @340 H=40.5
 カラーガルバリウム鋼板 t=0.6
 断熱材：硬質イソシアヌレートボード t=25
 防湿材：ゴムアスファルトルーフィング t=1.0
 下地材：硬質木毛セメント板 t=25



* 標準加工 340mm
 * テーパー加工 250mm~500mm

製品名	立馳SX-40	図面番号	FS1000
部位	基本断面図	縮尺	S=1/3