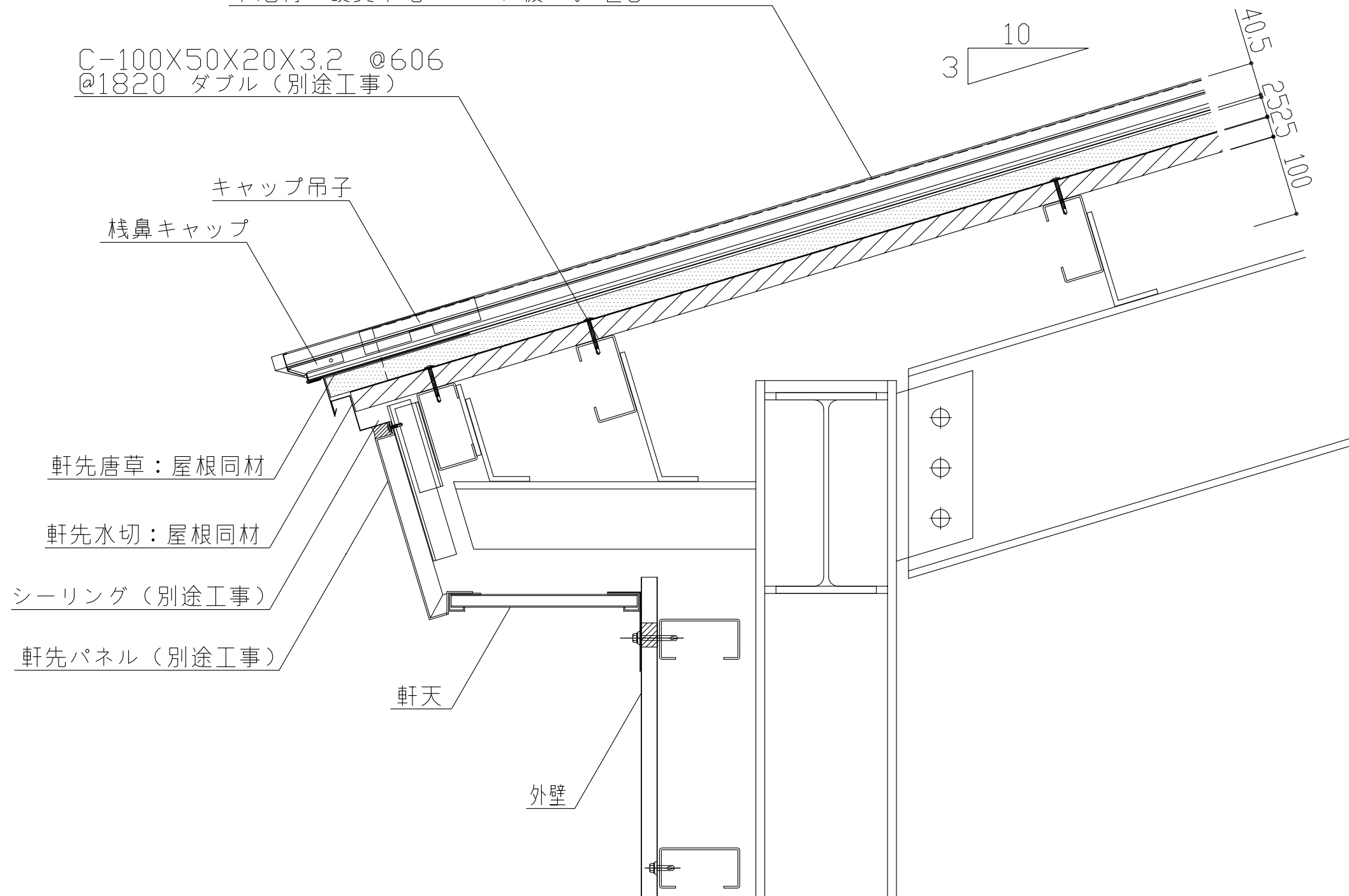


屋根：三晃式立馳葺SX-40 @340 H=40.5
 カラーガルバリウム鋼板 $t=0.6$
 断熱材：硬質イソシアヌレートボード $t=25$
 防湿材：ゴムアスファルトルーフィング $t=1.0$
 下地材：硬質木毛セメント板 $t=25$



* 標準加工 340 mm

* テーパー加工 250 mm ~ 500 mm

製品名	立馳SX-40	図面番号	FS1001
部位	軒先納め	縮尺	S=1/3