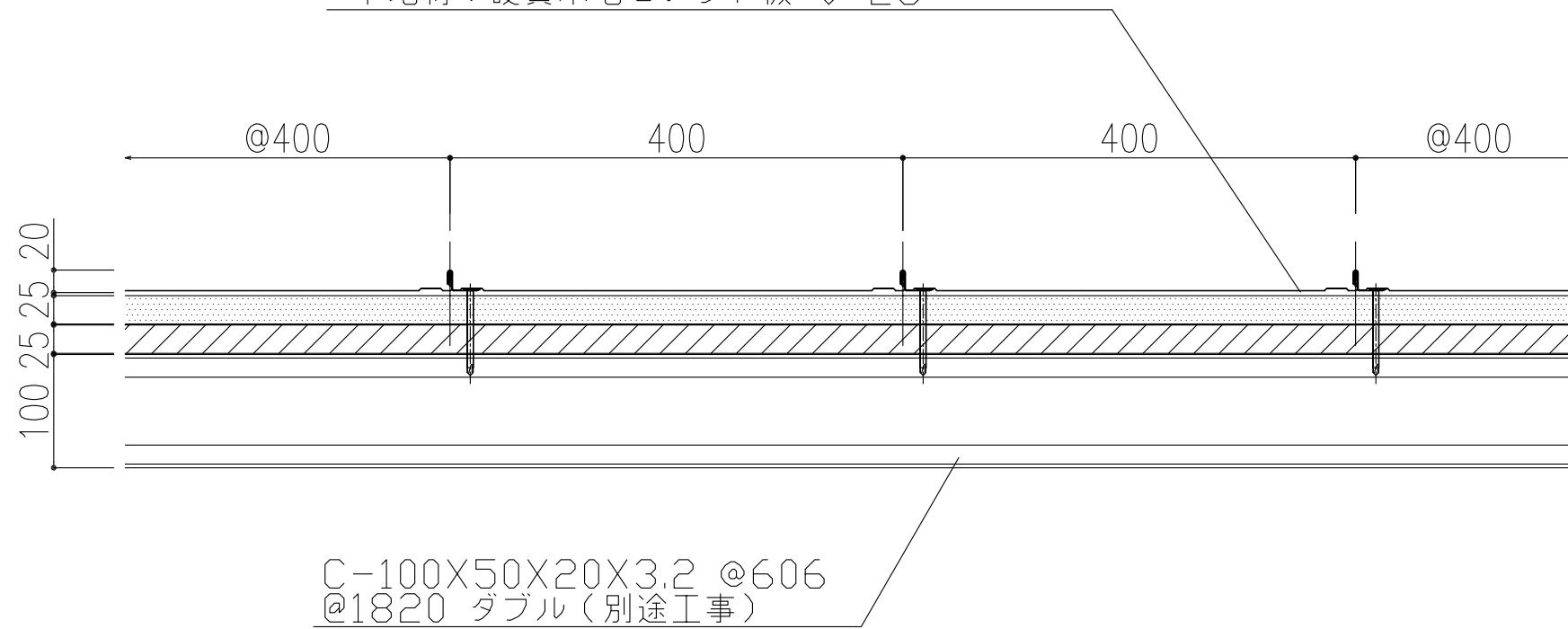


屋根：三晃式立馳葺E-20 @400 H=20
 カラーガルバリウム鋼板 t=0.4
 断熱材：硬質イソシアヌレートボード t=25
 防湿材：ゴムアスファルトルーフィング t=1.0
 下地材：硬質木毛セメント板 t=25



製品名	立馳E-20	図面番号	FS2000
部位	基本断面図	縮尺	S=1/3