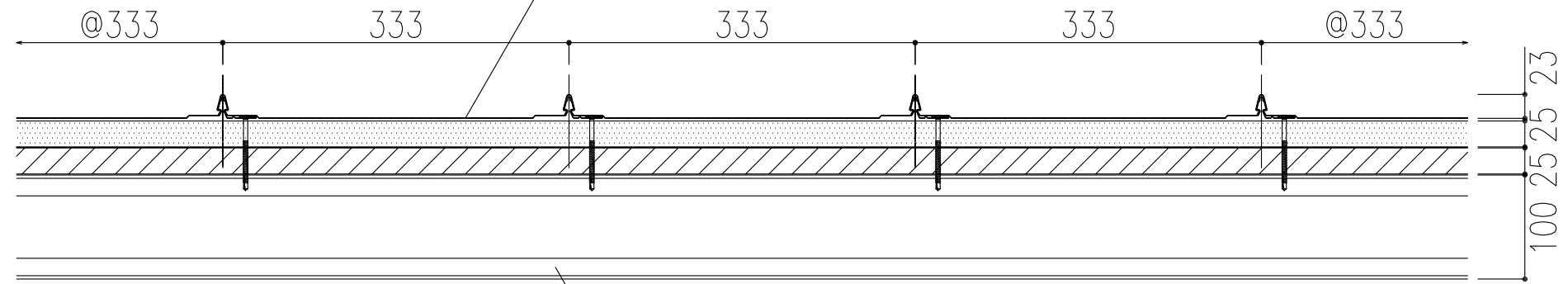


屋根：三晃式立馳葺スピードロック @333 H=23
 カラーガルバリウム鋼板 $t=0.4$
 断熱材：硬質イソシアヌレートボード $t=25$
 防湿材：ゴムアスファルトルーフィング $t=1.0$
 下地材：硬質木毛セメント板 $t=25$



C-125X50X20X3.2 @606
 @1820 ダブル (別途工事)

製品名	立馳スピードロック	図面番号	FS3000
部位	基本断面図	縮尺	S=1/3