

屋根：三晃式立馳葺スピードロック @333 H=23  
 カラーガルバリウム鋼板  $t=0.4$   
 断熱材：硬質イソシアヌレートボード  $t=25$   
 防湿材：ゴムアスファルトルーフィング  $t=1.0$   
 下地材：硬質木毛セメント板  $t=25$

ケラバ唐草：屋根同材

ケラバ水切：屋根同材

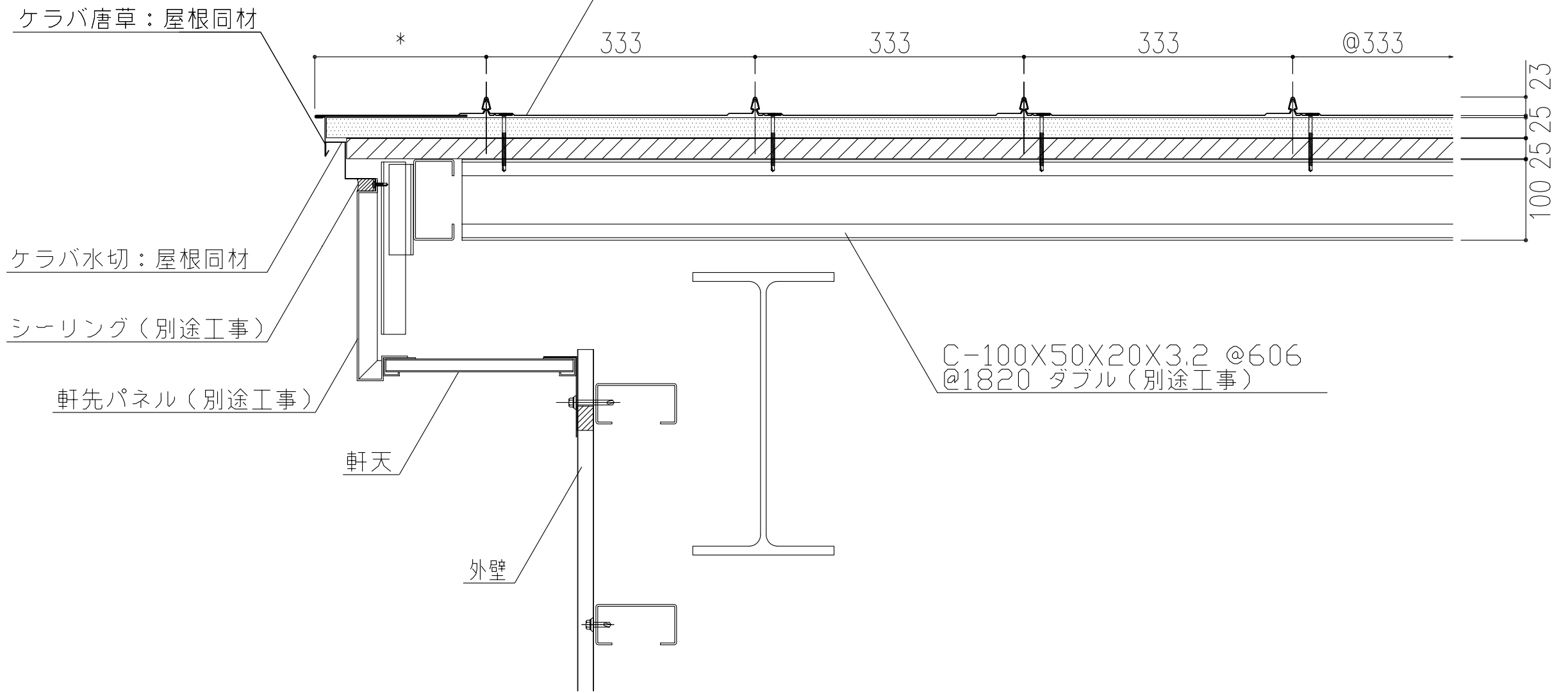
シーリング（別途工事）

軒先パネル（別途工事）

軒天

外壁

C-100X50X20X3.2 @606  
 @1820 ダブル（別途工事）



製品名	立馳スピードロック	図面番号	FS3006
部位	ケラバ断面参考図	縮尺	S=1/3