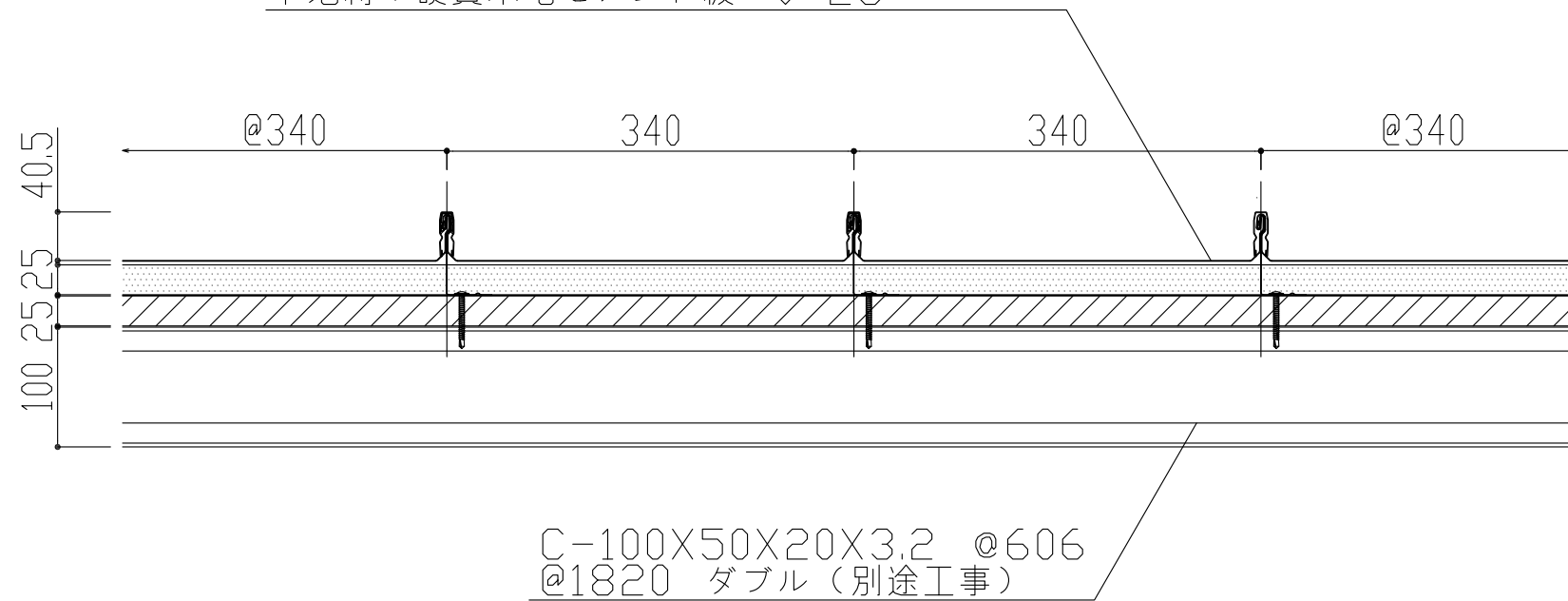


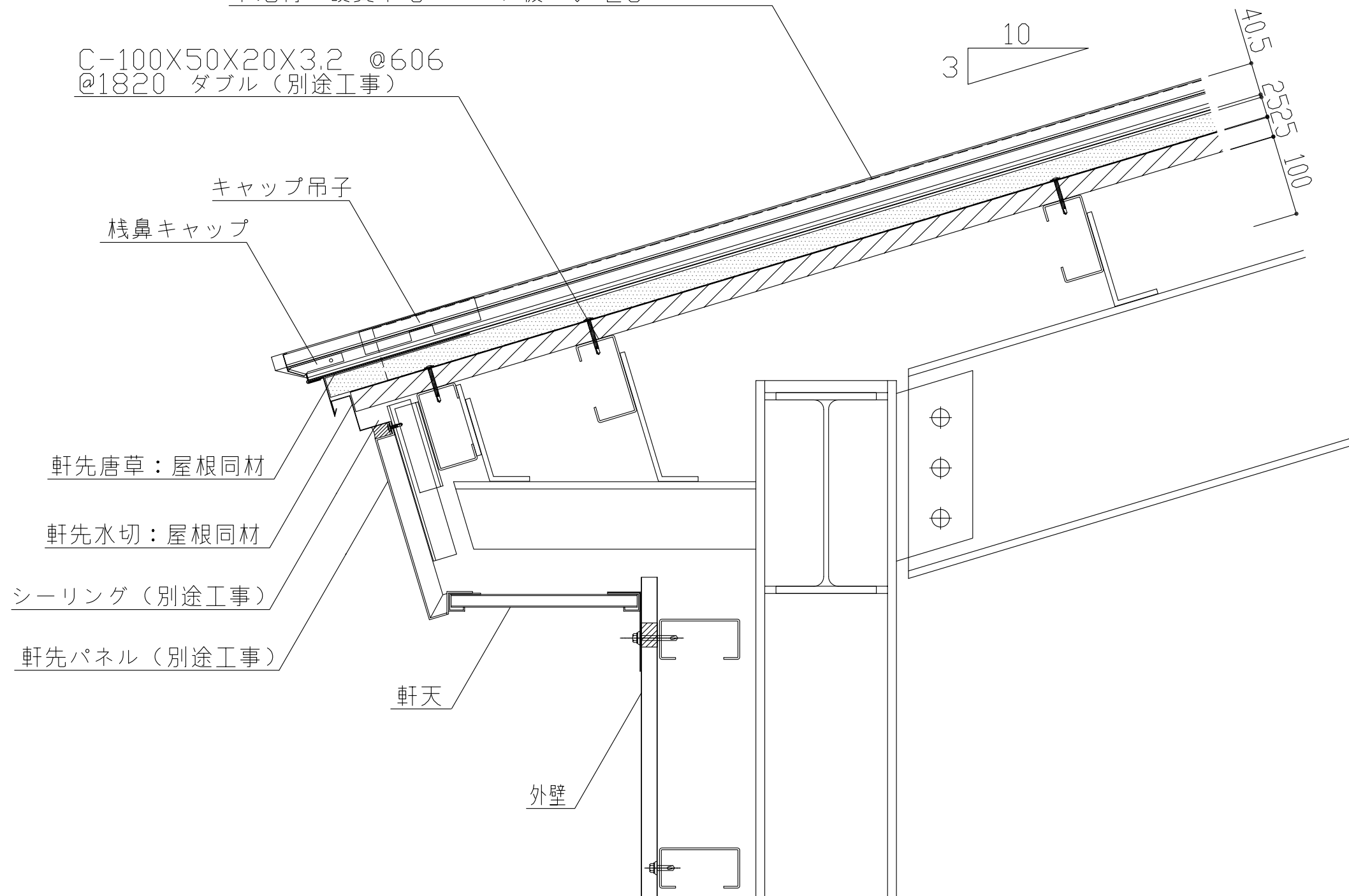
屋根：三晃式立馳葺SX-40 @340 H=40.5  
 カラーガルバリウム鋼板 t=0.6  
 断熱材：硬質イソシアヌレートボード t=25  
 防湿材：ゴムアスファルトルーフィング t=1.0  
 下地材：硬質木毛セメント板 t=25



\* 標準加工 340mm  
 \* テーパー加工 250mm~500mm

製品名	立馳SX-40	図面番号	FS1000
部位	基本断面図	縮尺	S=1/3

屋根：三晃式立馳葺SX-40 @340 H=40.5  
 カラーガルバリウム鋼板  $t=0.6$   
 断熱材：硬質イソシアヌレートボード  $t=25$   
 防湿材：ゴムアスファルトルーフィング  $t=1.0$   
 下地材：硬質木毛セメント板  $t=25$

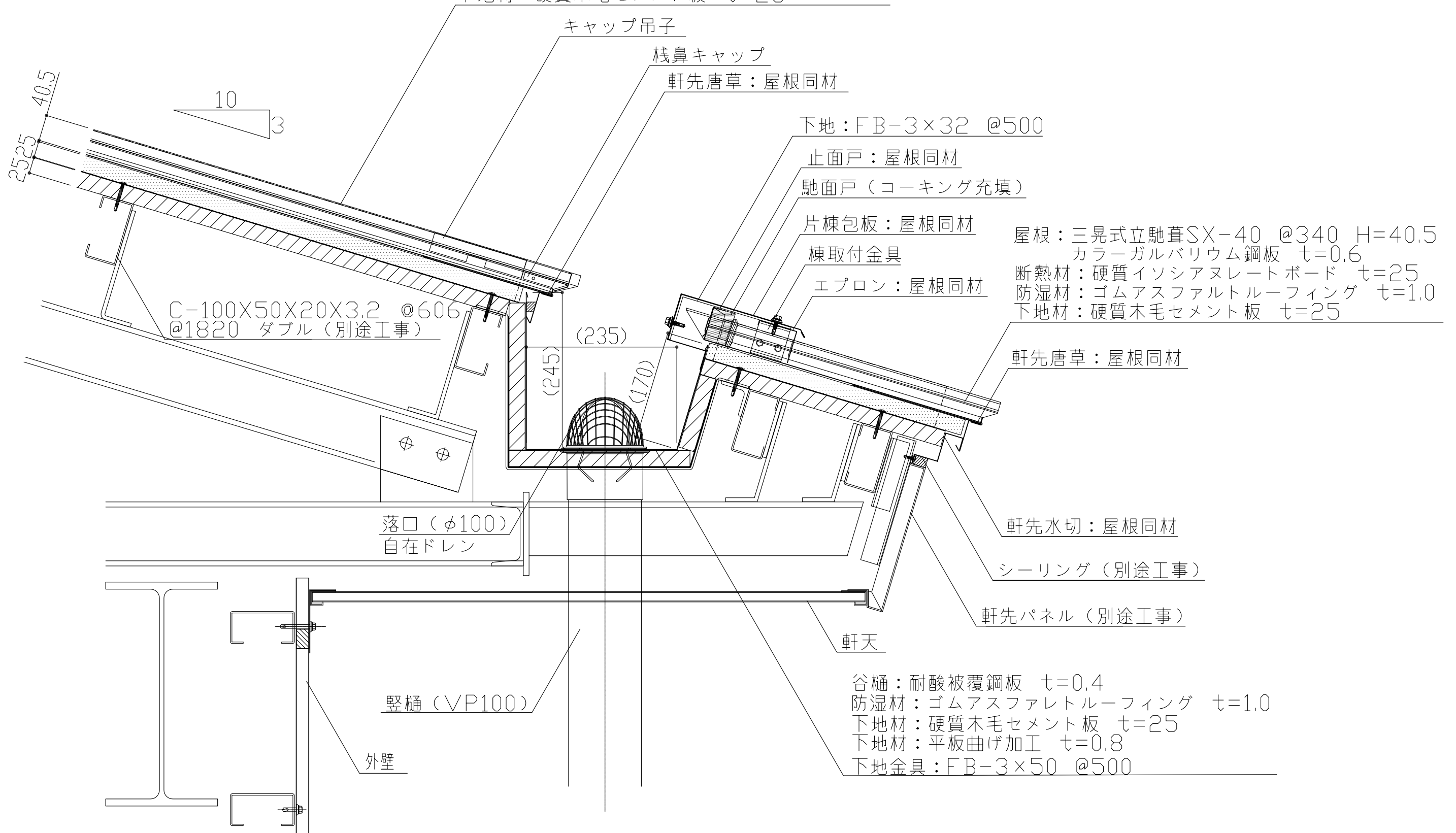


\* 標準加工 340 mm

\* テーパー加工 250 mm ~ 500 mm

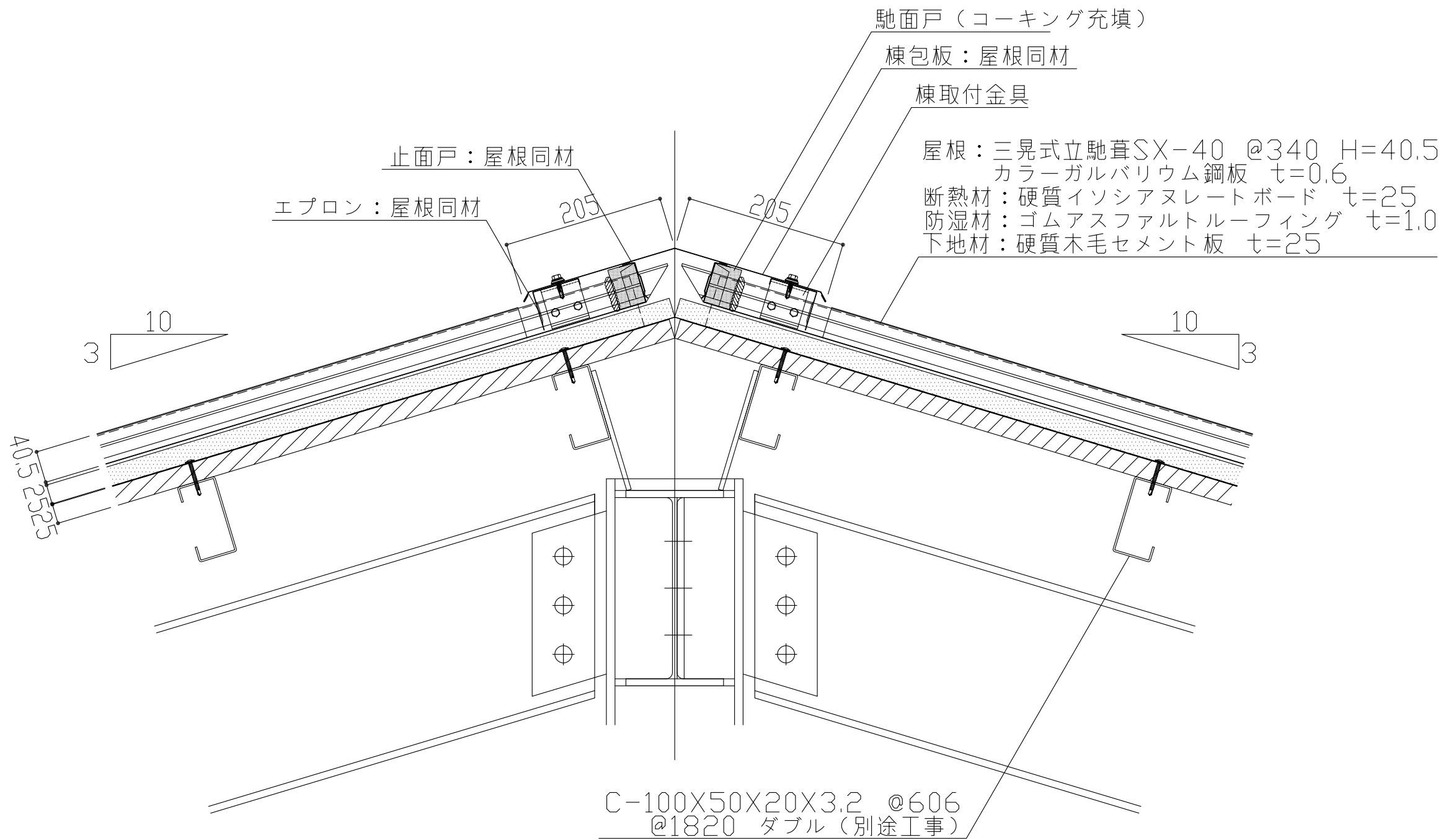
製品名	立馳SX-40	図面番号	FS1001
部位	軒先納め	縮尺	S=1/3

屋根：三晃式立馳葺SX-40 @340 H=40.5  
 カラーガルバリウム鋼板  $t=0.6$   
 断熱材：硬質イソシアヌレートボード  $t=25$   
 防湿材：ゴムアスファルトルーフィング  $t=1.0$   
 下地材：硬質木毛セメント板  $t=25$



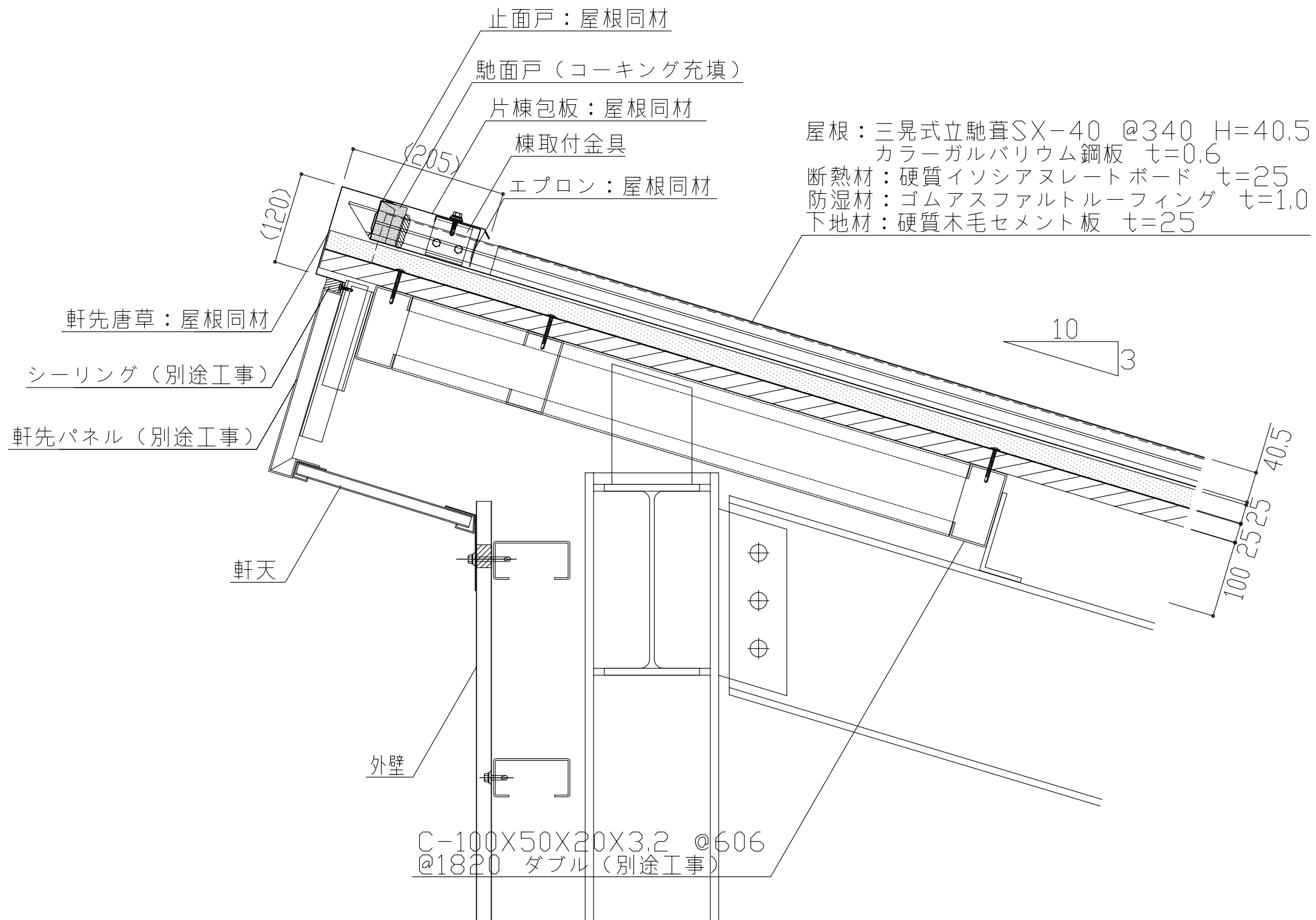
\* 標準加工 340mm  
 \* テーパー加工 250mm~500mm

製品名	立馳SX-40	図面番号	FS1002
部位	軒先納め(内樋)	縮尺	S=1/3



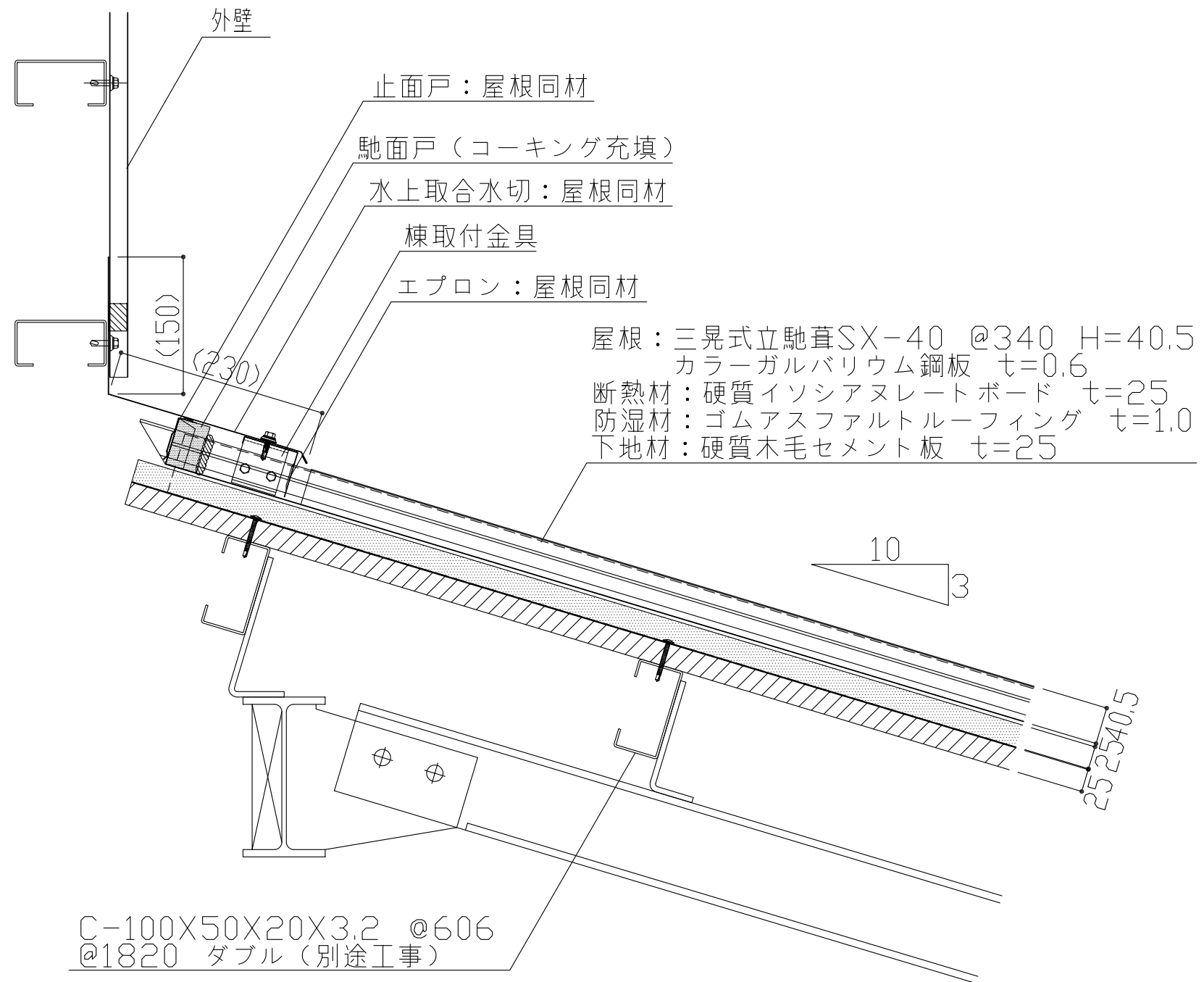
＊標準加工 340mm  
 ＊テーパ加工 250mm～500mm

製品名	立馳SX-40	図面番号	FS1003
部位	棟納め（棟包）	縮尺	S=1/3



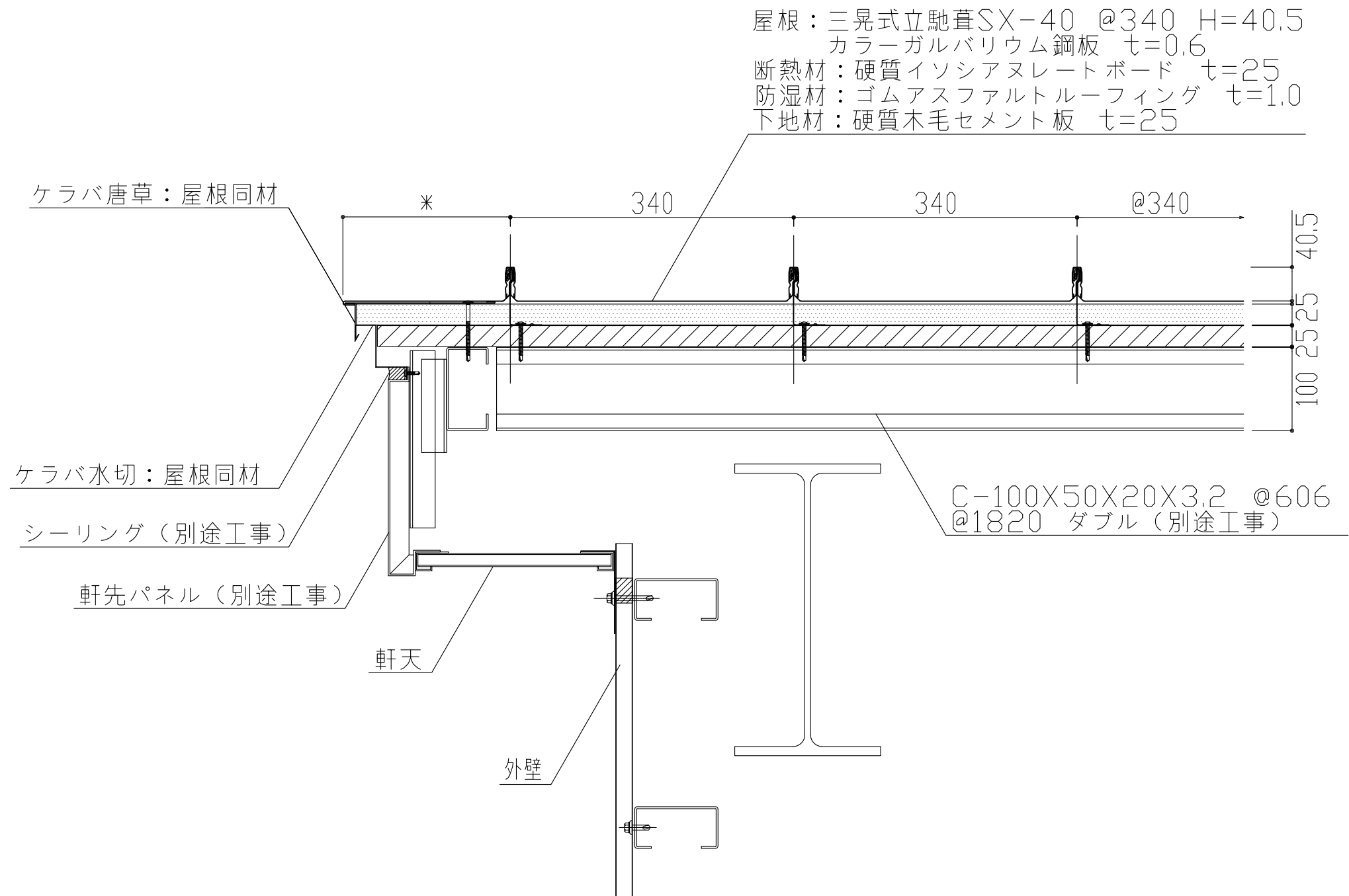
\*標準加工 340mm  
 \*テーパ加工 250mm~500mm

製品名	立馳SX-40	図面番号	FS1004
部位	棟納め（片棟包）	縮尺	S=1/3



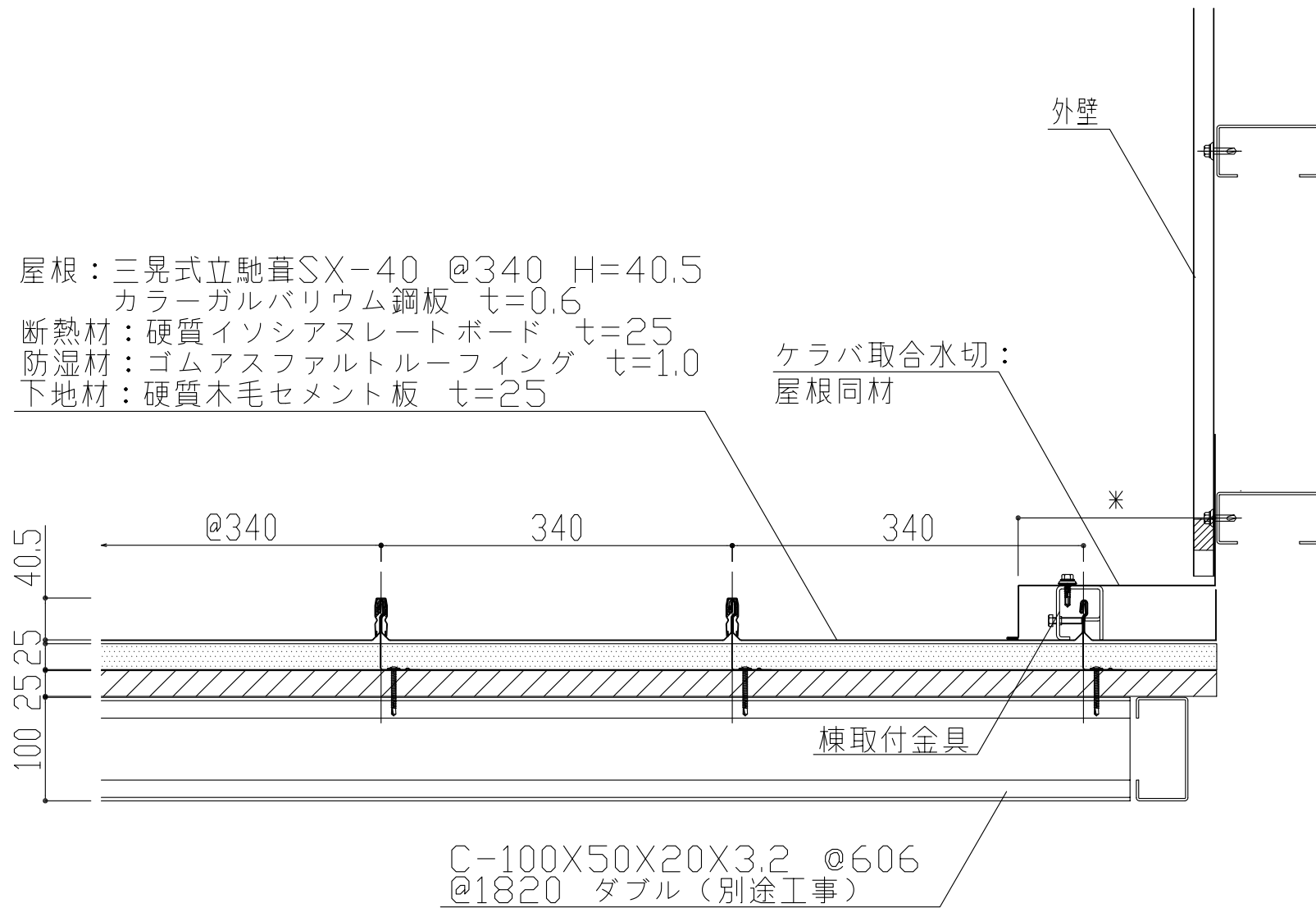
\*標準加工 340mm  
\*テーパ加工 250mm~500mm

製品名	立馳SX-40	図面番号	FS1005
部位	棟納め（水上取合）	縮尺	S=1/3



\* 標準加工 340mm  
 \* テーパー加工 250mm~500mm

製品名	立馳SX-40	図面番号	FS1006
部位	ケラバ納め（ケラバ包）	縮尺	S=1/3



\* 標準加工 340 mm

\* テーパー加工 250 mm ~ 500 mm

製品名	立馳SX-40	図面番号	FS1007
部位	ケラバ納め（ケラバ取合）	縮尺	S=1/3