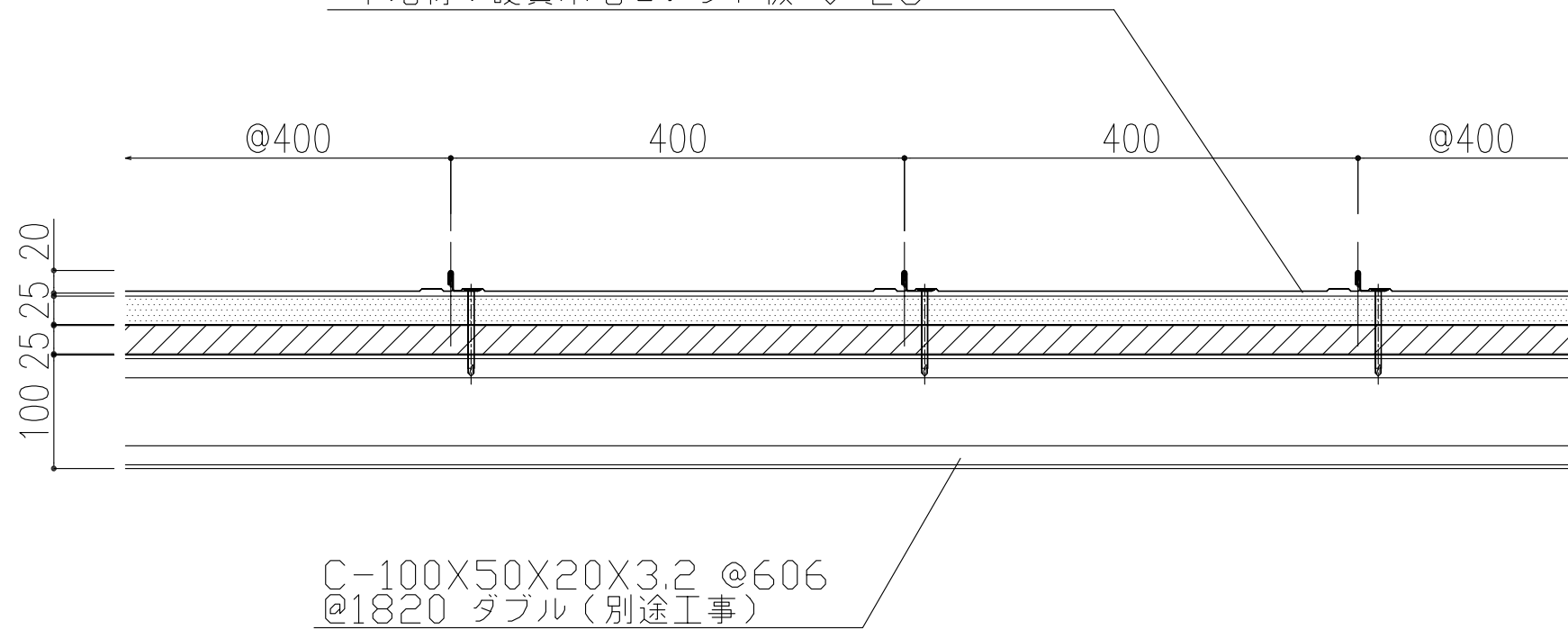


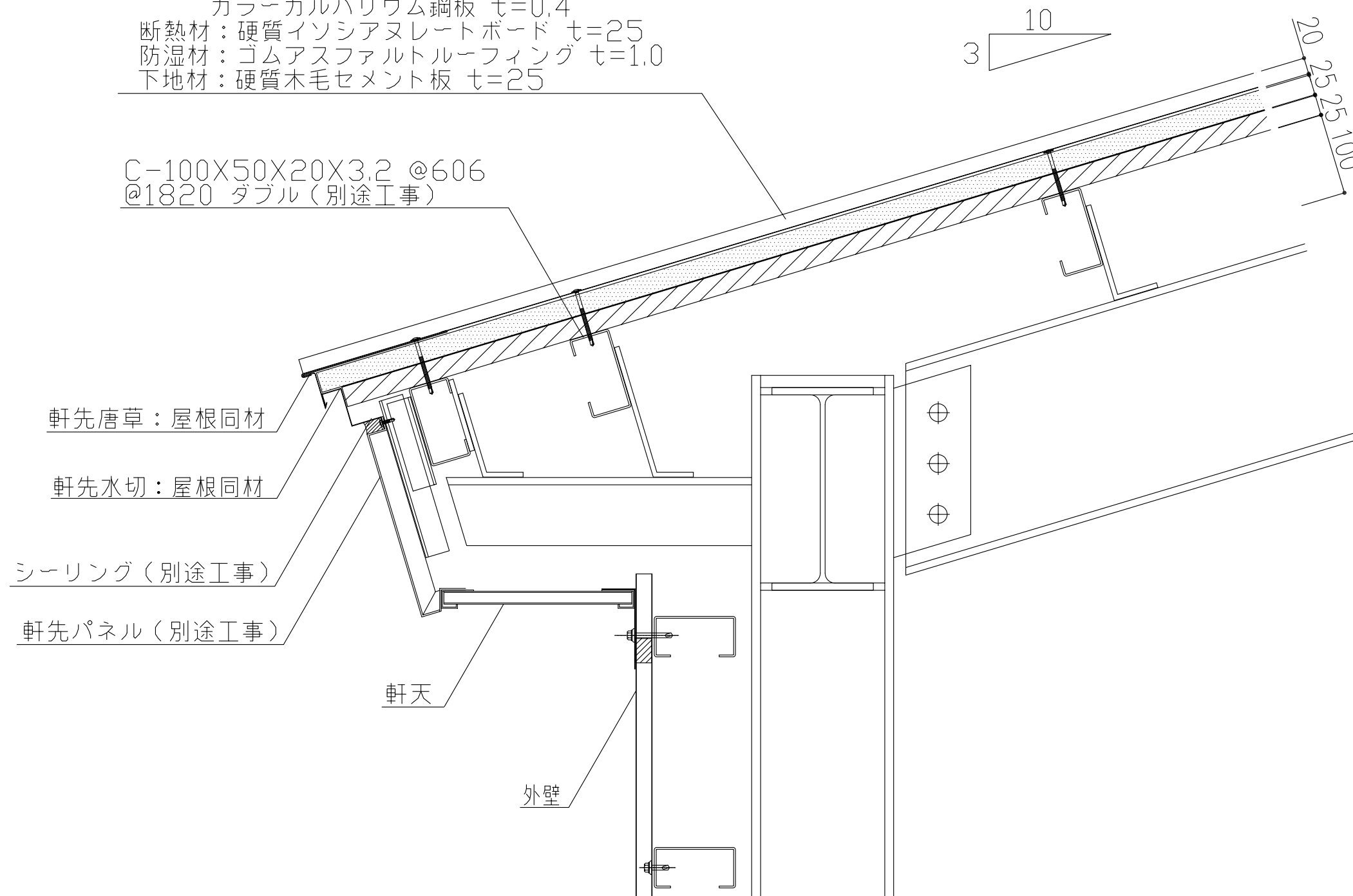
屋根：三晃式立馳葺E-20 @400 H=20
 カラーガルバリウム鋼板 t=0.4
 断熱材：硬質イソシアヌレートボード t=25
 防湿材：ゴムアスファルトルーフィング t=1.0
 下地材：硬質木毛セメント板 t=25



| | | | |
|-----|--------|------|--------|
| 製品名 | 立馳E-20 | 図面番号 | FS2000 |
| 部位 | 基本断面図 | 縮尺 | S=1/3 |

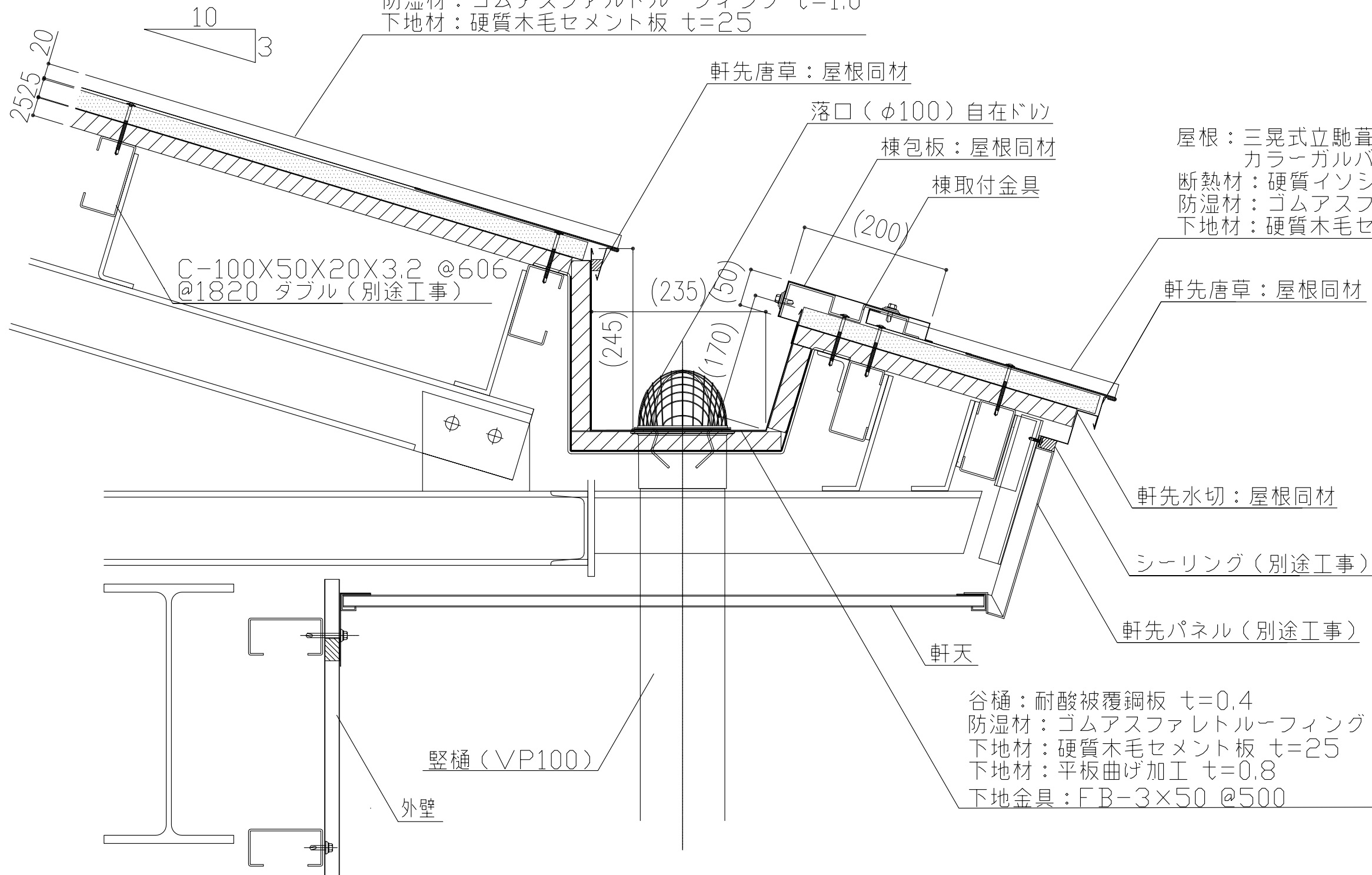
屋根：三晃式立馳葺E-20 @400 H=20
 カラーガルバリウム鋼板 $t=0.4$
 断熱材：硬質イソシアヌレートボード $t=25$
 防湿材：ゴムアスファルトルーフィング $t=1.0$
 下地材：硬質木毛セメント板 $t=25$

C-100X50X20X3.2 @606
 @1820 ダブル (別途工事)



| | | | |
|-----|--------|------|--------|
| 製品名 | 立馳E-20 | 図面番号 | FS2001 |
| 部位 | 軒先納め | 縮尺 | S=1/3 |

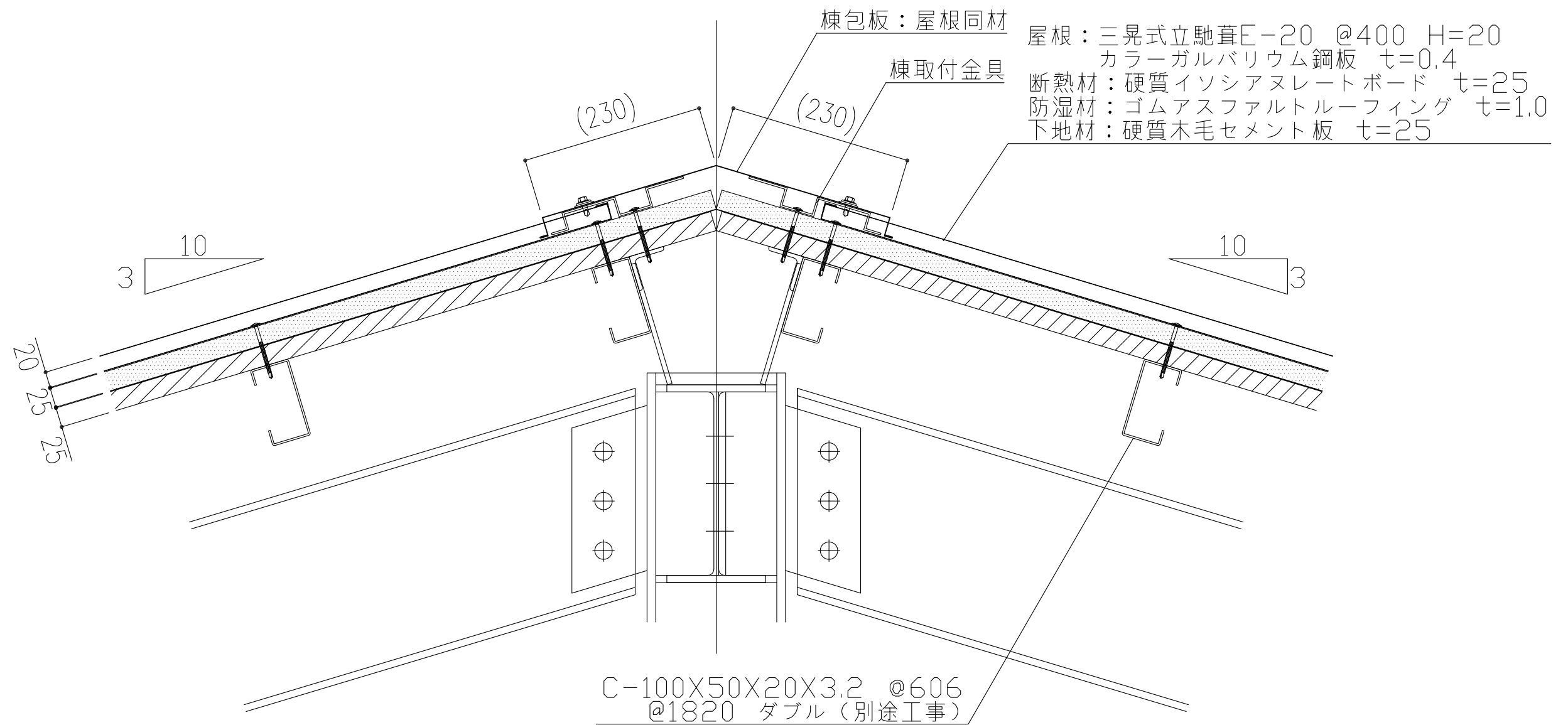
屋根：三晃式立馳葺E-20 @400 H=20
 カラーガルバリウム鋼板 $t=0.4$
 断熱材：硬質イソシアヌレートボード $t=25$
 防湿材：ゴムアスファルトルーフィング $t=1.0$
 下地材：硬質木毛セメント板 $t=25$



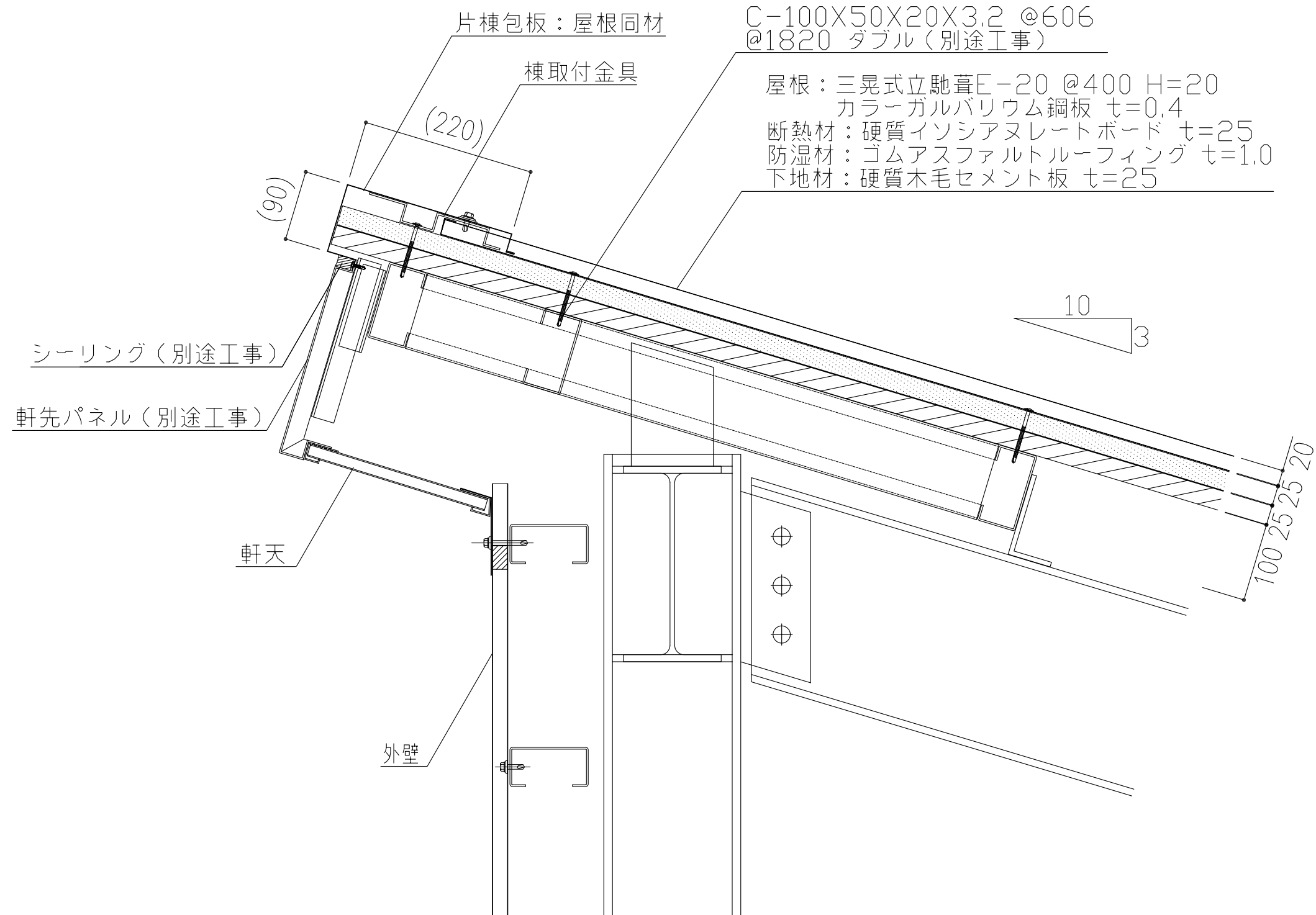
屋根：三晃式立馳葺E-20 @400 H=20
 カラーガルバリウム鋼板 $t=0.4$
 断熱材：硬質イソシアヌレートボード $t=25$
 防湿材：ゴムアスファルトルーフィング $t=1.0$
 下地材：硬質木毛セメント板 $t=25$

谷樋：耐酸被覆鋼板 $t=0.4$
 防湿材：ゴムアスファルトルーフィング $t=1.0$
 下地材：硬質木毛セメント板 $t=25$
 下地材：平板曲げ加工 $t=0.8$
 下地金具：FB-3×50 @500

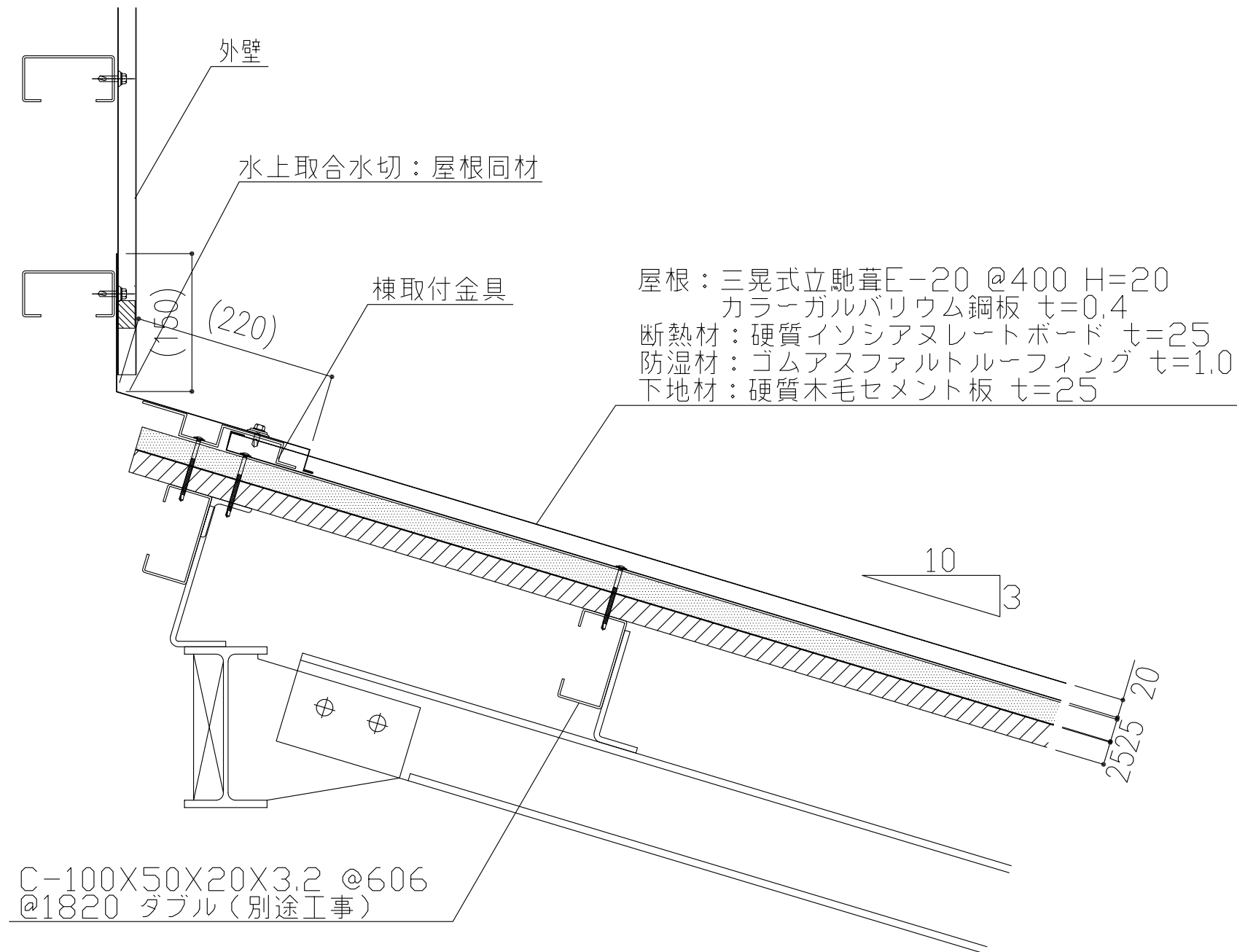
| | | | |
|-----|----------|------|--------|
| 製品名 | 立馳E-20 | 図面番号 | FS2002 |
| 部位 | 軒先納め(内樋) | 縮尺 | S=1/3 |



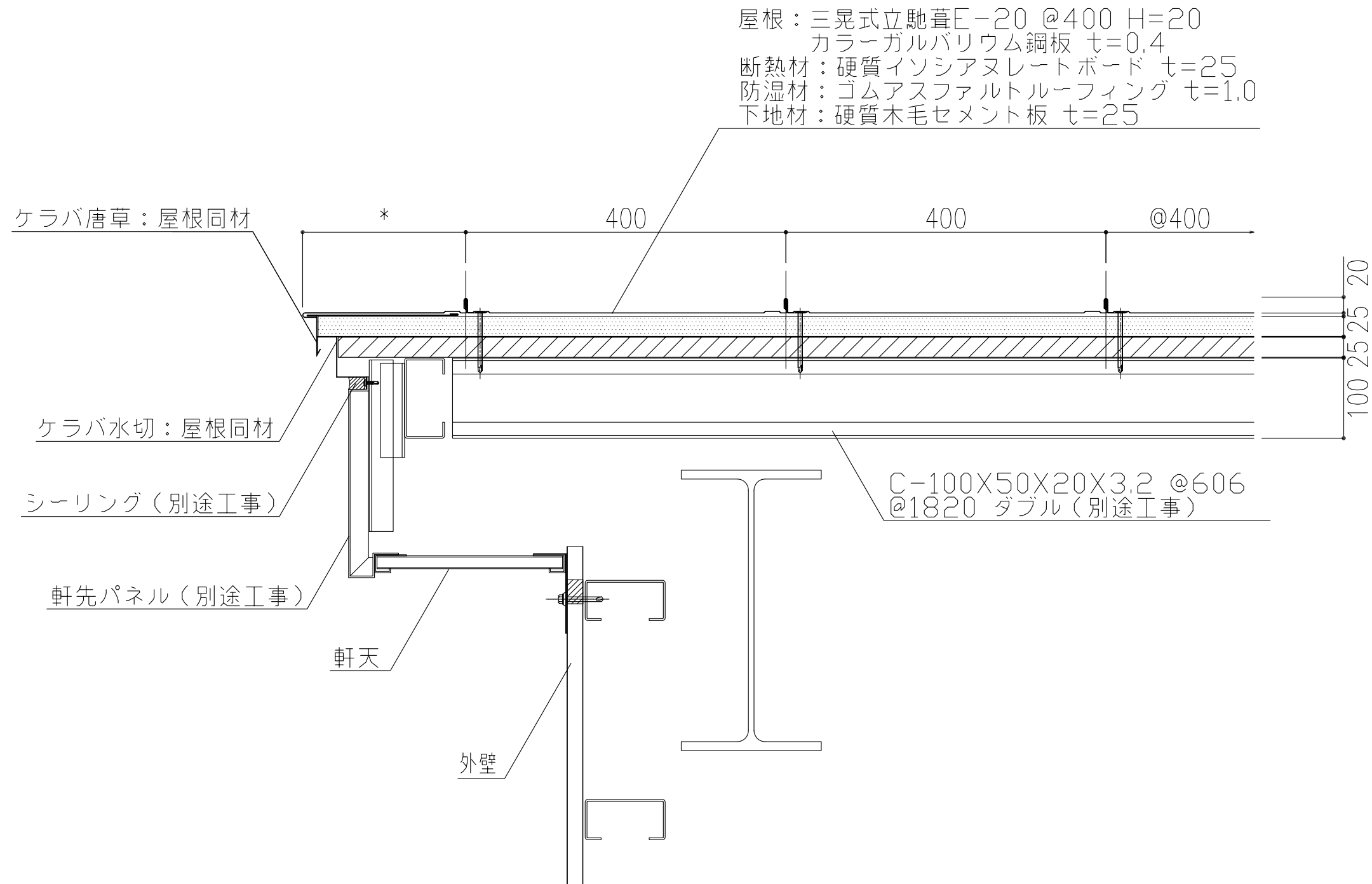
| | | | |
|-----|---------|------|--------|
| 製品名 | 立馳E-20 | 図面番号 | FS2003 |
| 部位 | 棟納め(棟包) | 縮尺 | S=1/3 |



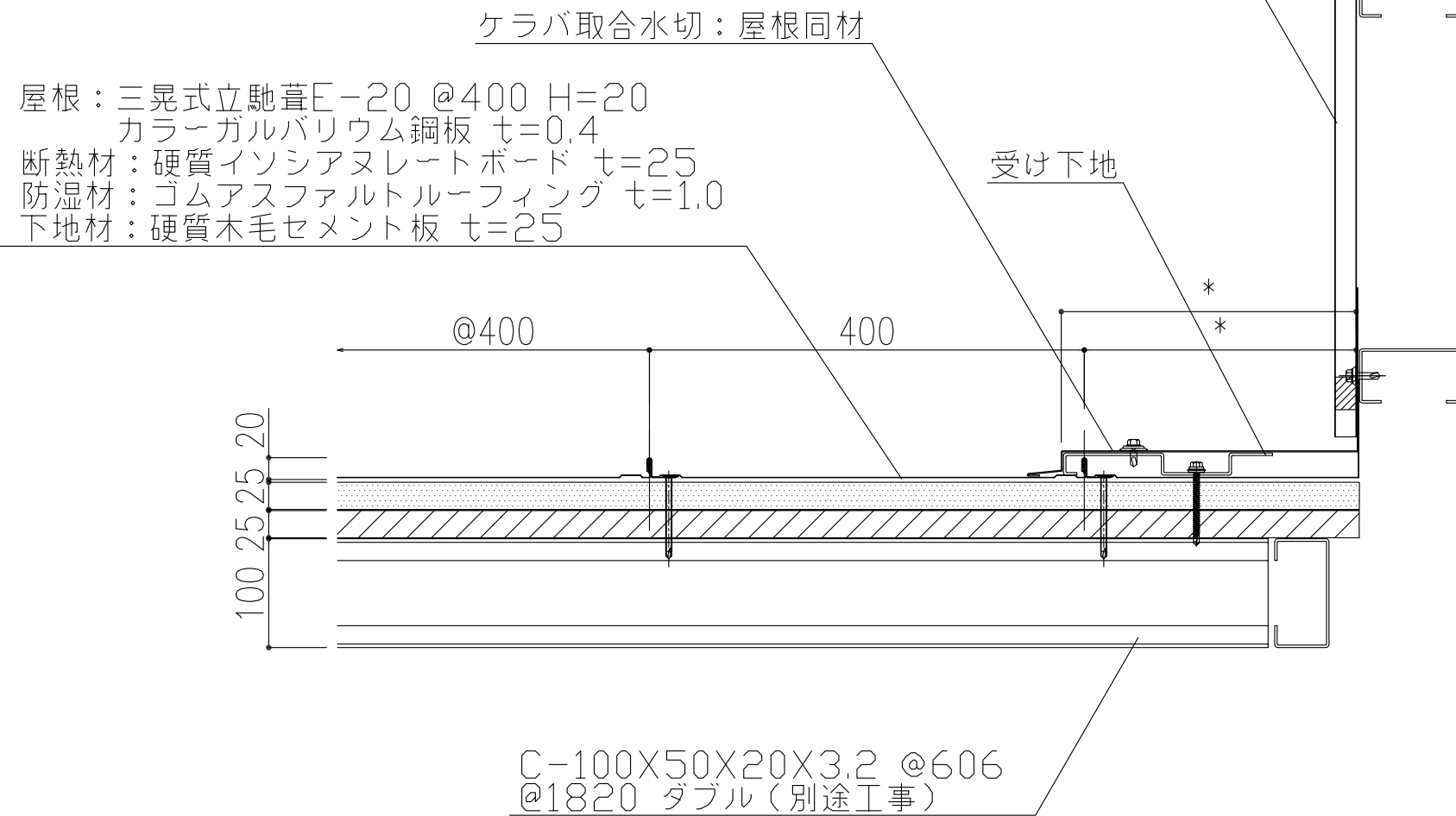
| | | | |
|-----|----------|------|--------|
| 製品名 | 立馳E-20 | 図面番号 | FS2004 |
| 部位 | 棟納め（片棟包） | 縮尺 | S=1/3 |



| | | | |
|-----|------------|------|--------|
| 製品名 | 立馳E-20 | 図面番号 | FS2005 |
| 部位 | 棟納め (水上取合) | 縮尺 | S=1/3 |



| | | | |
|-----|--------------|------|--------|
| 製品名 | 立馳E-20 | 図面番号 | FS2006 |
| 部位 | ケラバ納め (ケラバ包) | 縮尺 | S=1/3 |



| | | | |
|-----|--------------|------|--------|
| 製品名 | 立馳E-20 | 図面番号 | FS2007 |
| 部位 | ケラバ納め(ケラバ取合) | 縮尺 | S=1/3 |