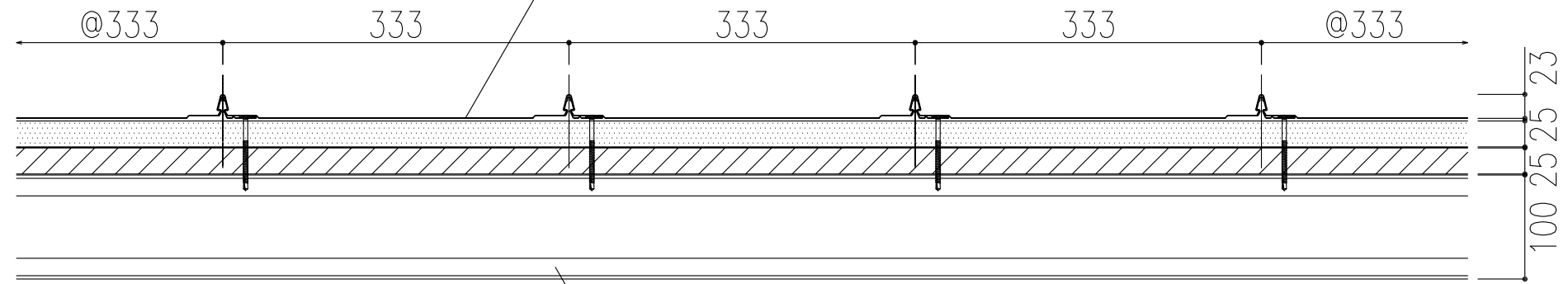


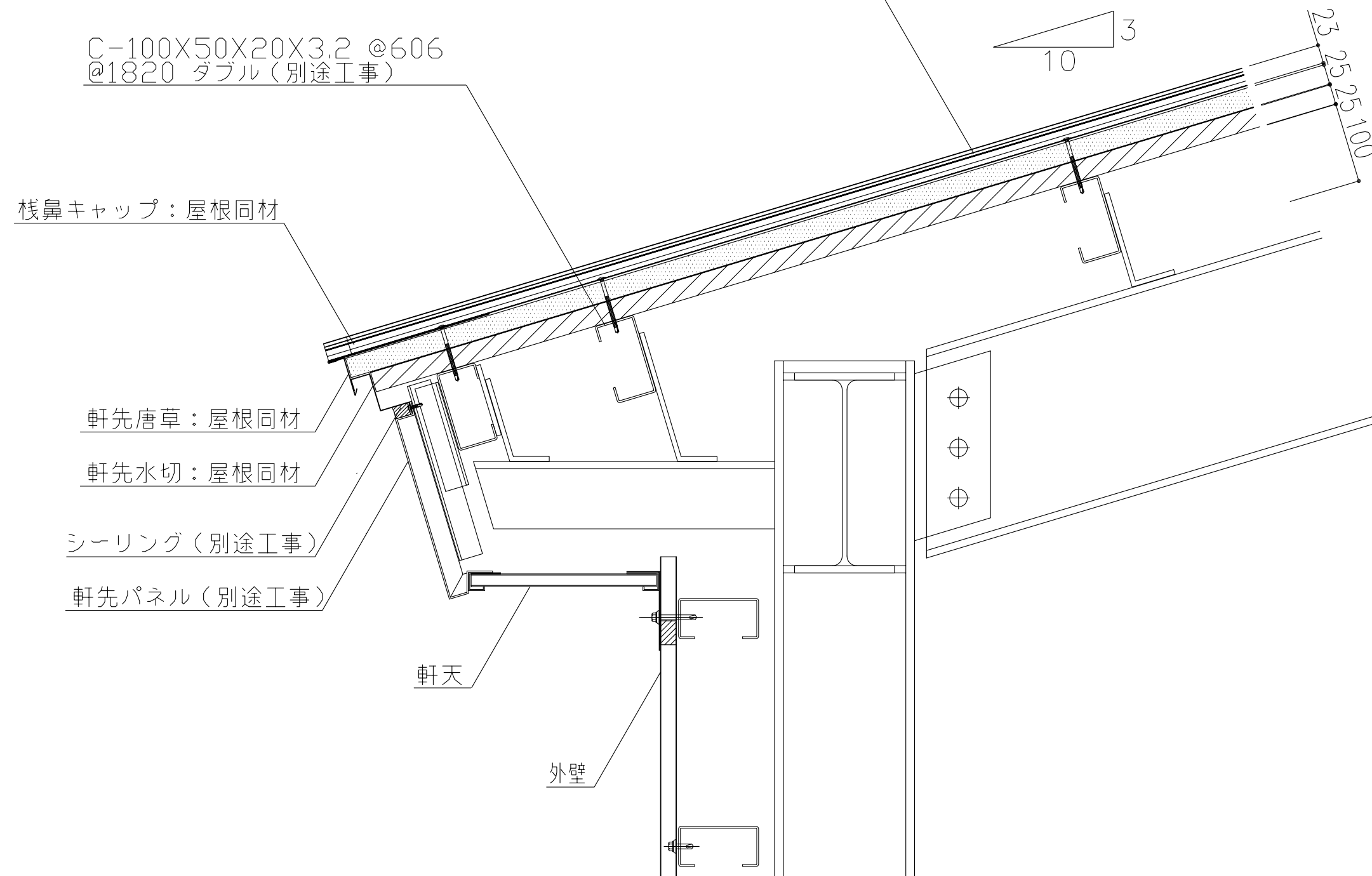
屋根：三晃式立馳葺スピードロック @333 H=23
 カラーガルバリウム鋼板 $t=0.4$
 断熱材：硬質イソシアヌレートボード $t=25$
 防湿材：ゴムアスファルトルーフィング $t=1.0$
 下地材：硬質木毛セメント板 $t=25$



C-125X50X20X3.2 @606
 @1820 ダブル (別途工事)

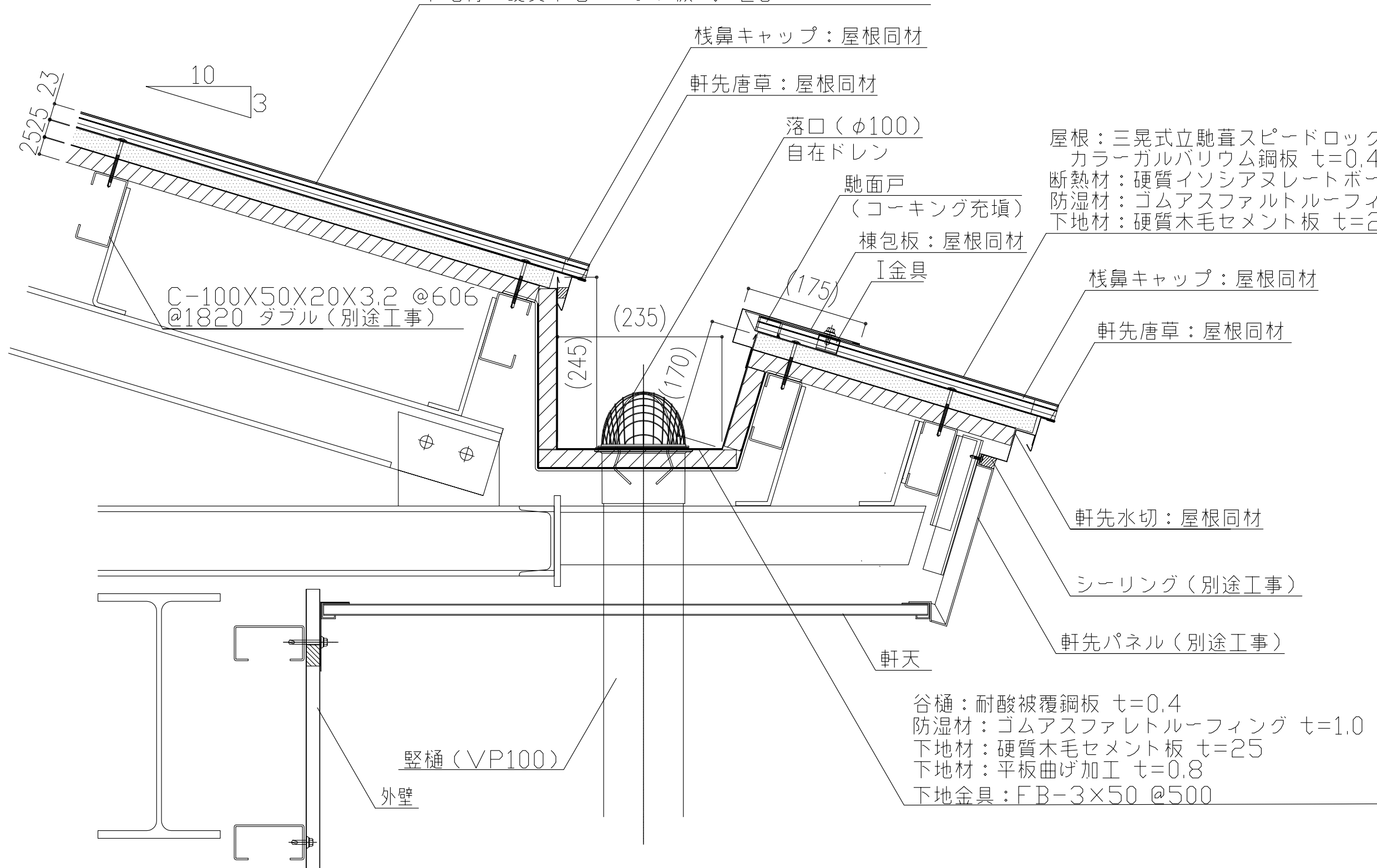
製品名	立馳スピードロック	図面番号	FS3000
部位	基本断面図	縮尺	S=1/3

屋根：三晃式立馳葺スピードロック @333 H=23
 カラーガルバリウム鋼板 $t=0.4$
 断熱材：硬質イソシアヌレートボード $t=25$
 防湿材：ゴムアスファルトルーフィング $t=1.0$
 下地材：硬質木毛セメント板 $t=25$



製品名	立馳スピードロック	図面番号	FS3001
部位	軒先断面参考図	縮尺	S=1/3

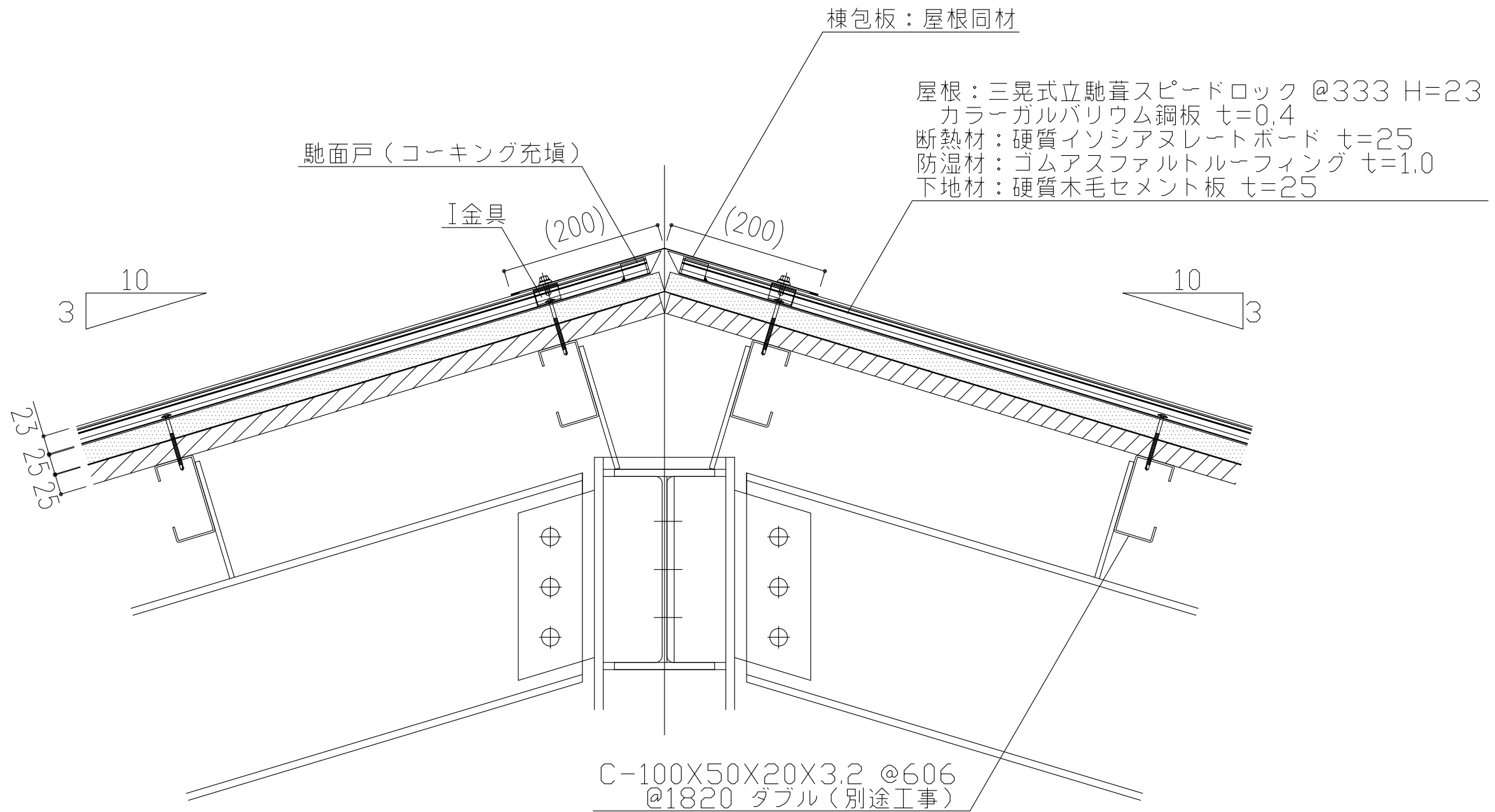
屋根：三晃式立馳葺スピードロック @333 H=23
 カラーガルバリウム鋼板 $t=0.4$
 断熱材：硬質イソシアヌレートボード $t=25$
 防湿材：ゴムアスファルトルーフィング $t=1.0$
 下地材：硬質木毛セメント板 $t=25$



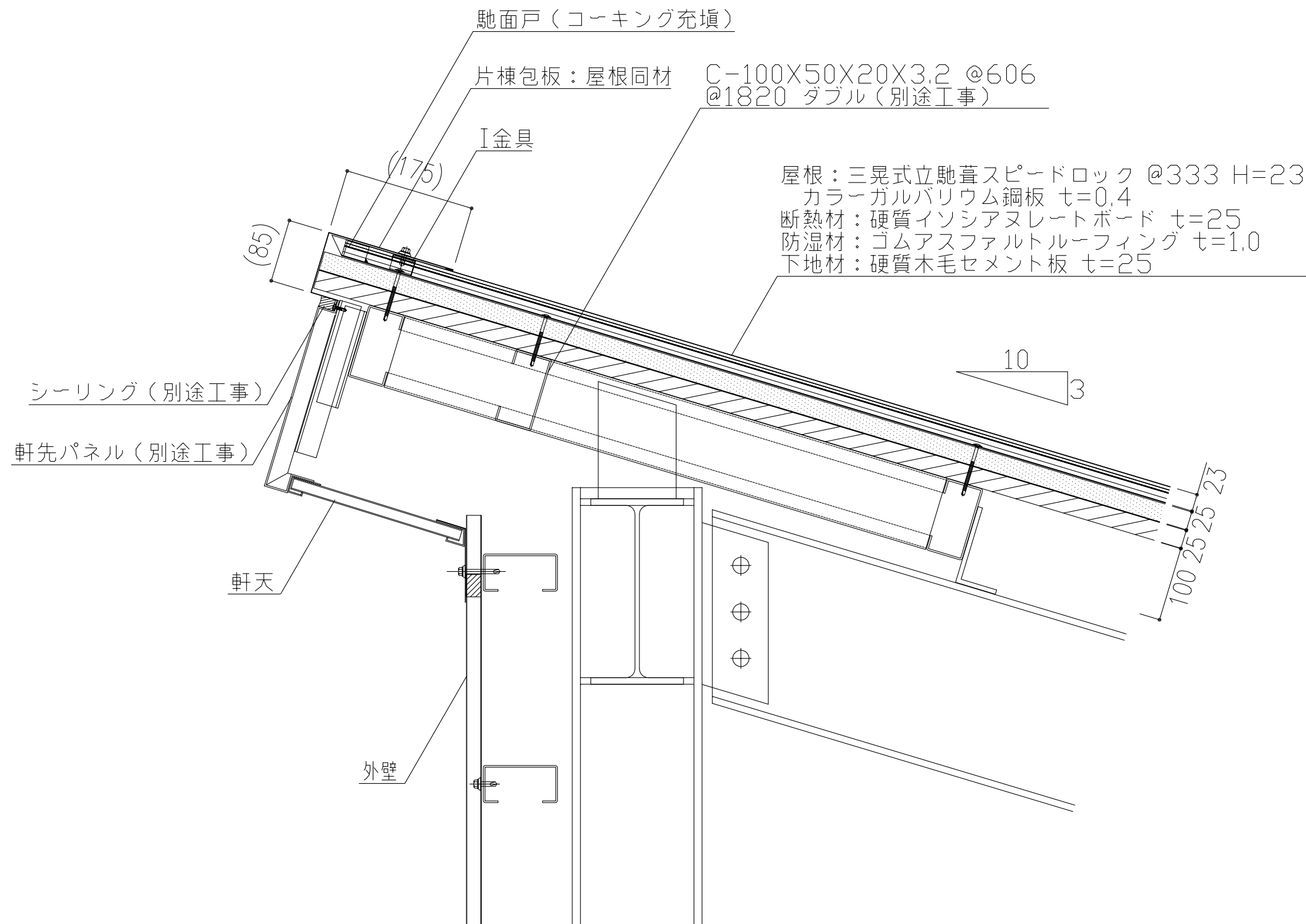
屋根：三晃式立馳葺スピードロック @333 H=23
 カラーガルバリウム鋼板 $t=0.4$
 断熱材：硬質イソシアヌレートボード $t=25$
 防湿材：ゴムアスファルトルーフィング $t=1.0$
 下地材：硬質木毛セメント板 $t=25$

谷樋：耐酸被覆鋼板 $t=0.4$
 防湿材：ゴムアスファルトルーフィング $t=1.0$
 下地材：硬質木毛セメント板 $t=25$
 下地材：平板曲げ加工 $t=0.8$
 下地金具：FB-3×50 @500

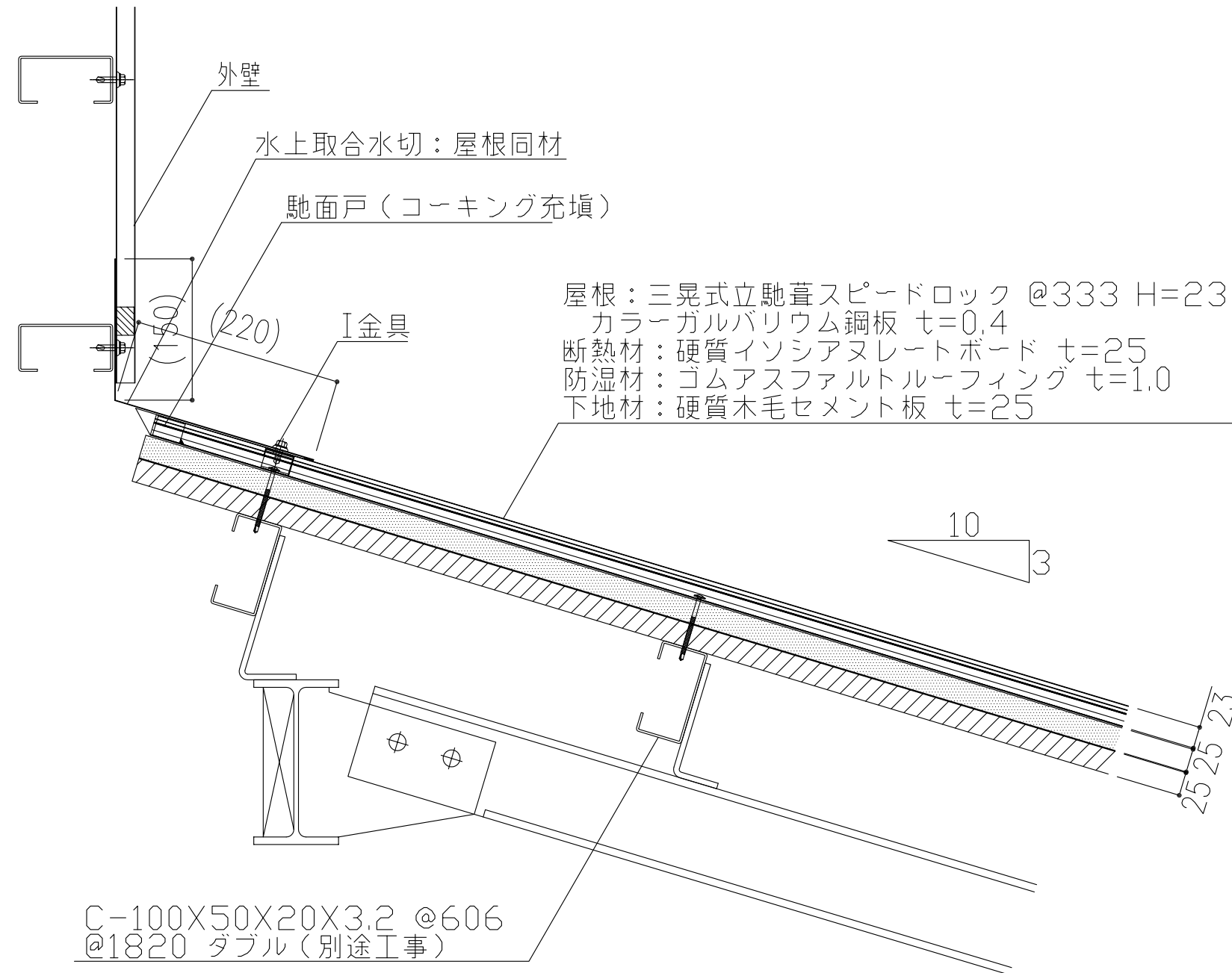
製品名	立馳スピードロック	図面番号	FS3002
部位	谷断面参考図	縮尺	S=1/3



製品名	立馳スピードロック	図面番号	FS3003
部位	棟断面参考図	縮尺	S=1/3



製品名	立馳スピードロック	図面番号	FS3004
部位	片棟断面参考図	縮尺	S=1/3



製品名	立馳スピードロック	図面番号	FS3005
部位	水上取合断面参考図	縮尺	S=1/3

屋根：三晃式立馳葺スピードロック @333 H=23
 カラーガルバリウム鋼板 $t=0.4$
 断熱材：硬質イソシアヌレートボード $t=25$
 防湿材：ゴムアスファルトルーフィング $t=1.0$
 下地材：硬質木毛セメント板 $t=25$

ケラバ唐草：屋根同材

ケラバ水切：屋根同材

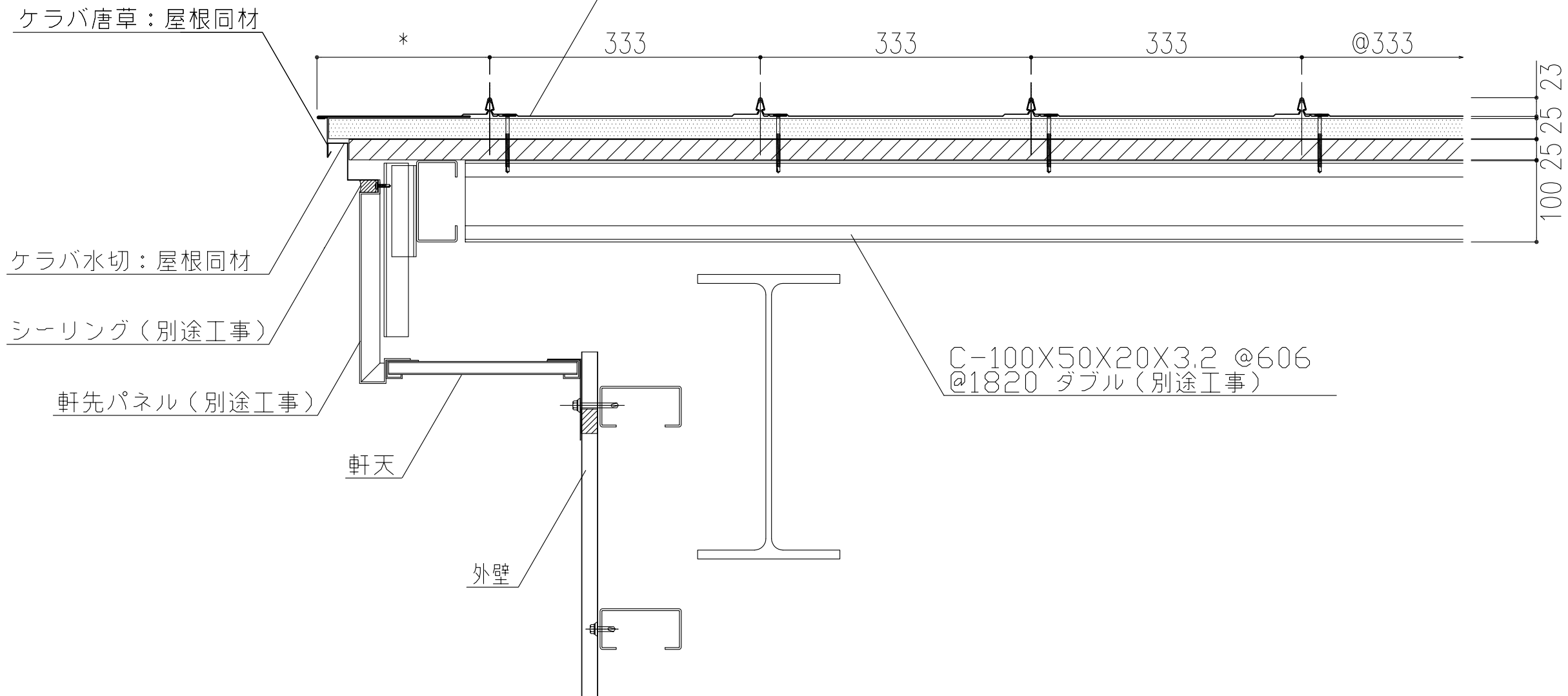
シーリング（別途工事）

軒先パネル（別途工事）

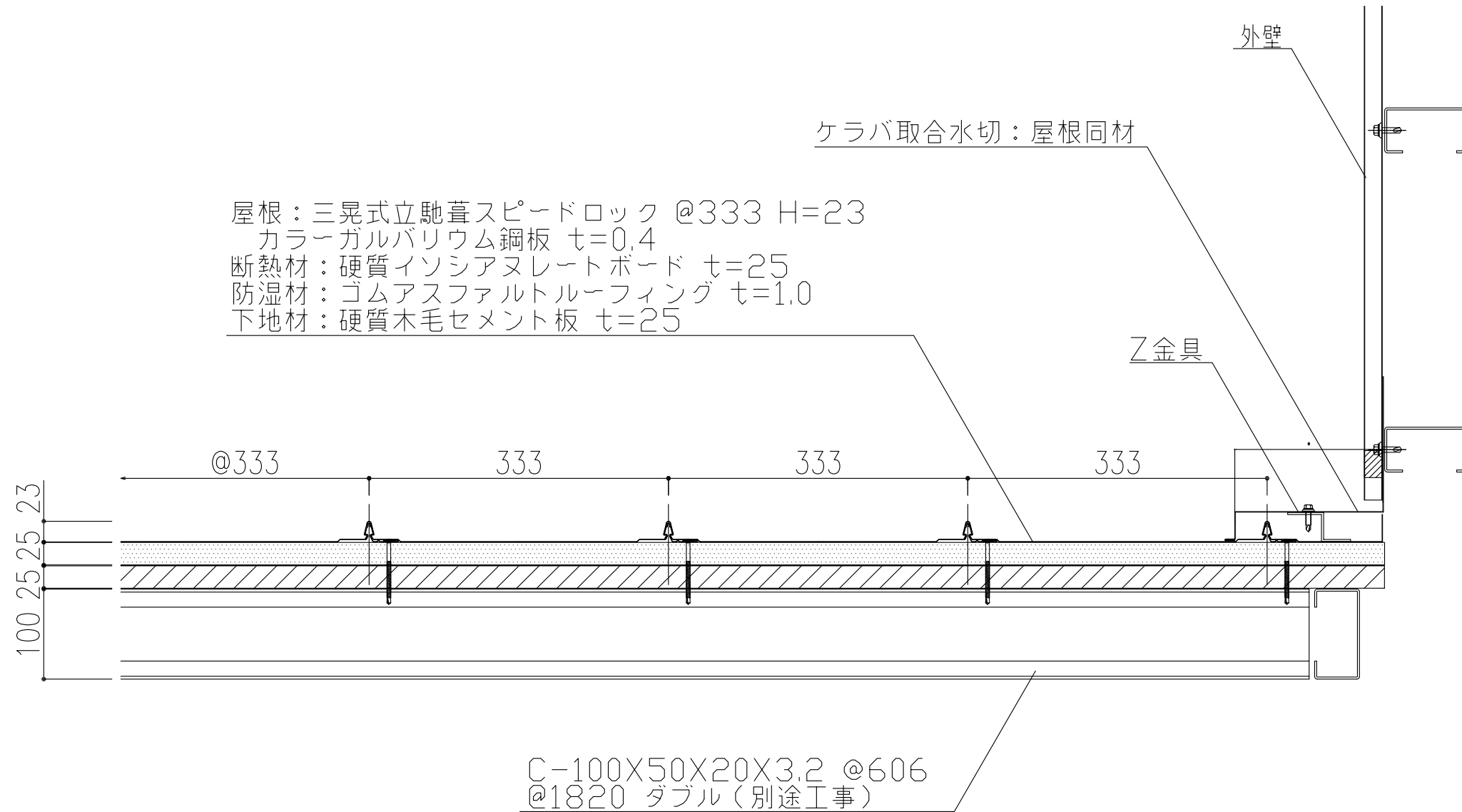
軒天

外壁

C-100X50X20X3.2 @606
 @1820 ダブル（別途工事）



製品名	立馳スピードロック	図面番号	FS3006
部位	ケラバ断面参考図	縮尺	S=1/3



製品名	立馳スピードロック	図面番号	FS3007
部位	ケラバ取合断面参考図	縮尺	S=1/3