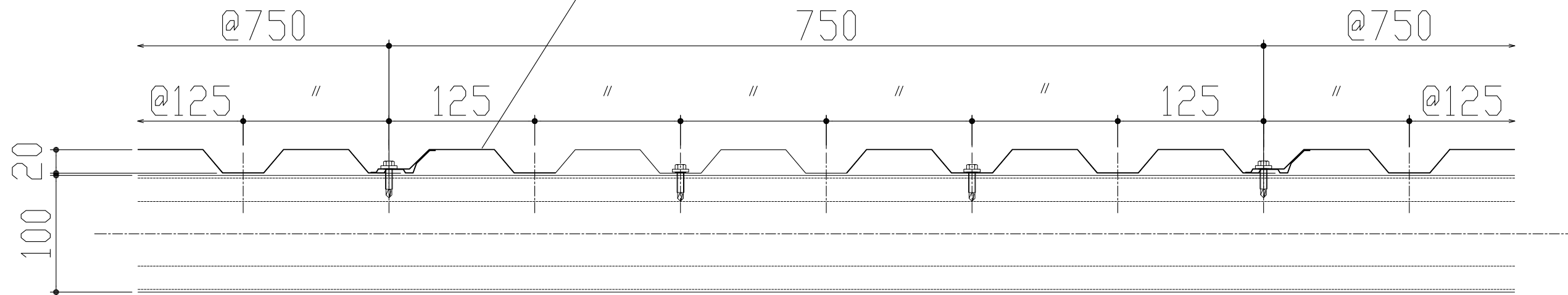


外壁：三晃式角波サイディングS @750 H=20  
 カラーガルバリウム鋼板  $t=0.5$



製品名	サイディングS	図面番号	WS1000
部位	基本断面図	縮尺	S=1/2