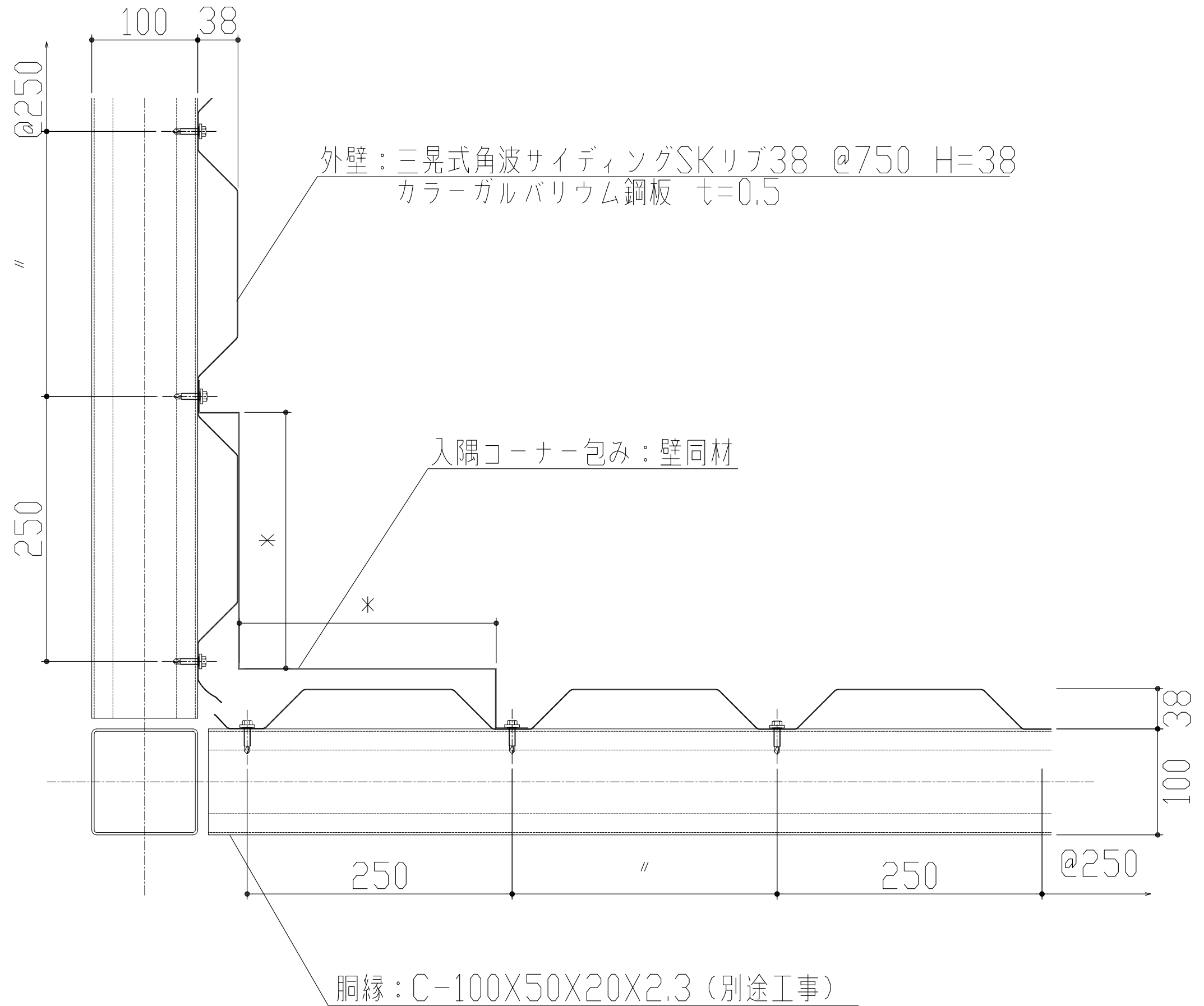


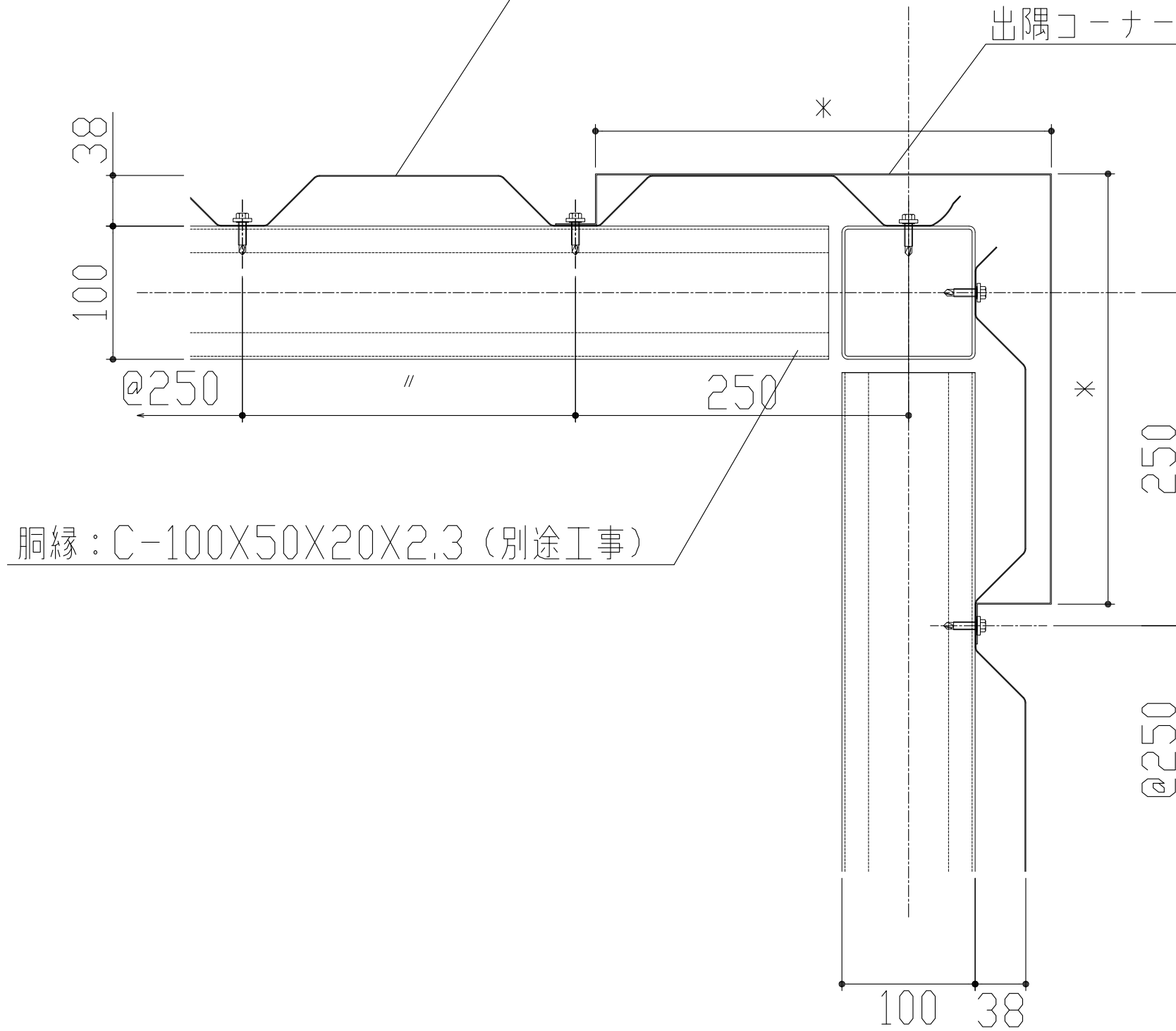
製品名	SKリブ38	図面番号	WS3000
部位	基本断面図（横断面）	縮尺	S=1/2



製品名	SKリブ38	図面番号	WS3001
部位	コーナー納め(入隅)	縮尺	S=1/2

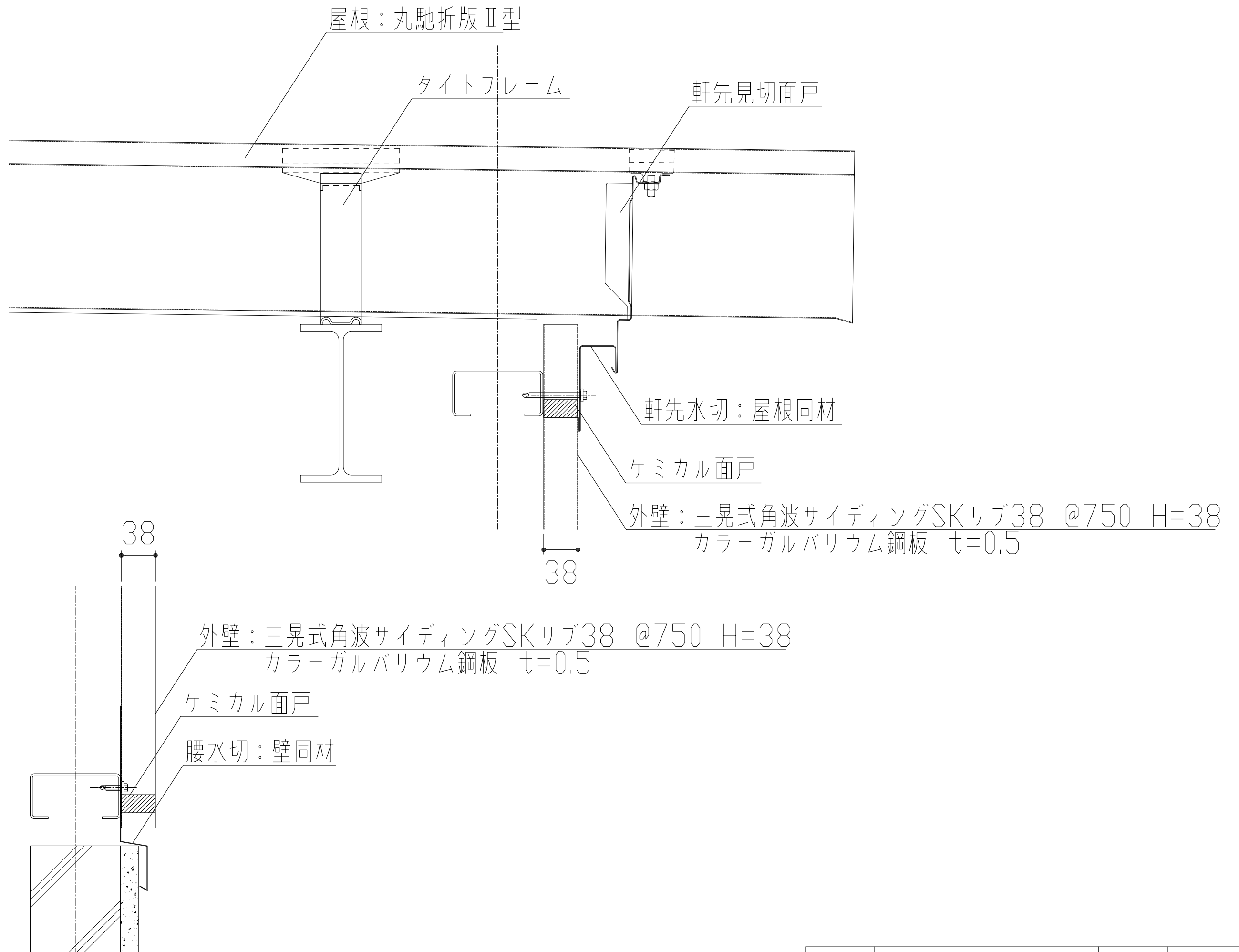
外壁：三晃式角波サイディングSKリブ38 @750 H=38
 カラーガルバリウム鋼板 $t=0.5$

出隅コーナー包み：壁同材



胴縁：C-100X50X20X2.3 (別途工事)

製品名	SKリブ38	図面番号	WS3002
部位	コーナー納め(出隅)	縮尺	S=1/2



製品名	SKリブ38	図面番号	WS3003
部位	屋根・腰納め	縮尺	S=1/2

外壁：三晃式角波サイディングSKリブ38 @750 H=38
カラーガルバリウム鋼板 t=0.5

ケミカル面戸

アルミ3方枠（別途工事）

アルミ水切（別途工事）

コーキング

取合水切：屋根同材

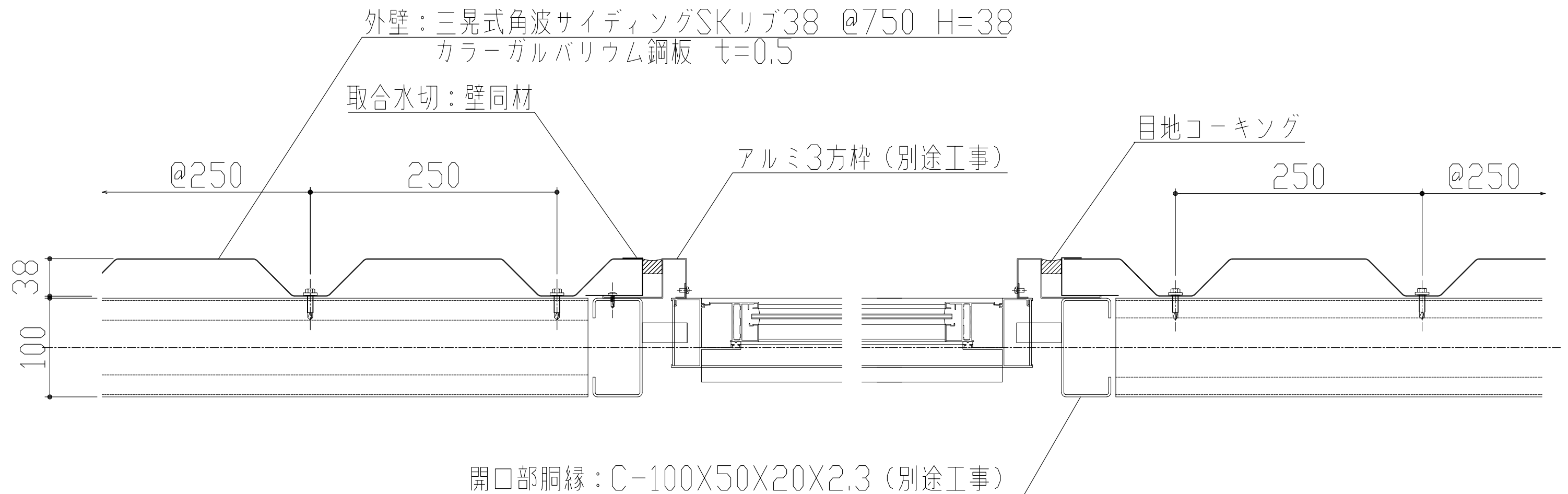
ケミカル面戸

外壁：三晃式角波サイディングSKリブ38 @750 H=38
カラーガルバリウム鋼板 t=0.5

38

38

製品名	SKリブ38	図面番号	WS3004
部位	サッシュ納め（縦断面）	縮尺	S=1/2



製品名	SKリブ38	図面番号	WS3005
部位	サッシュ納め（横断面）	縮尺	S=1/2