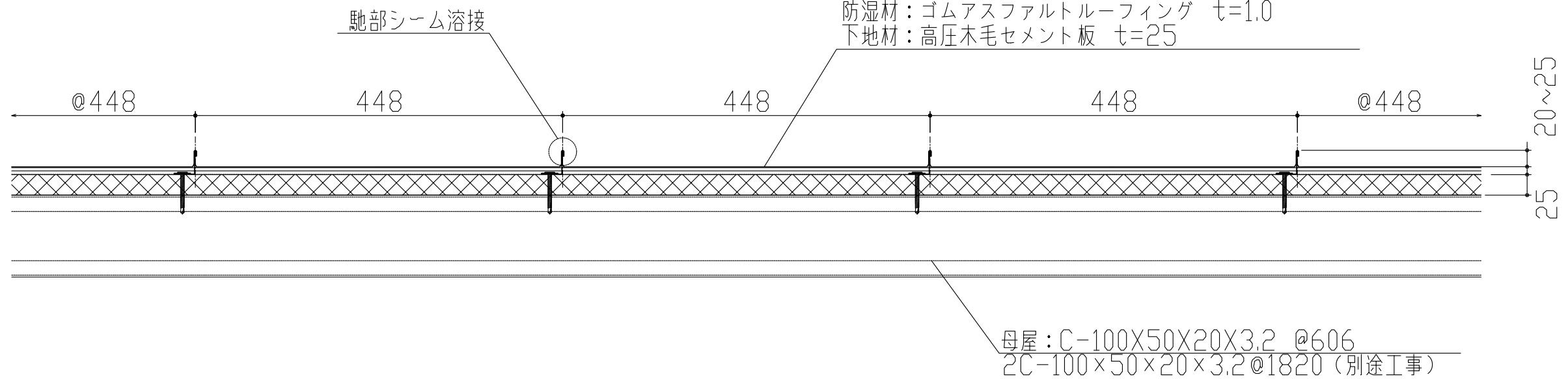
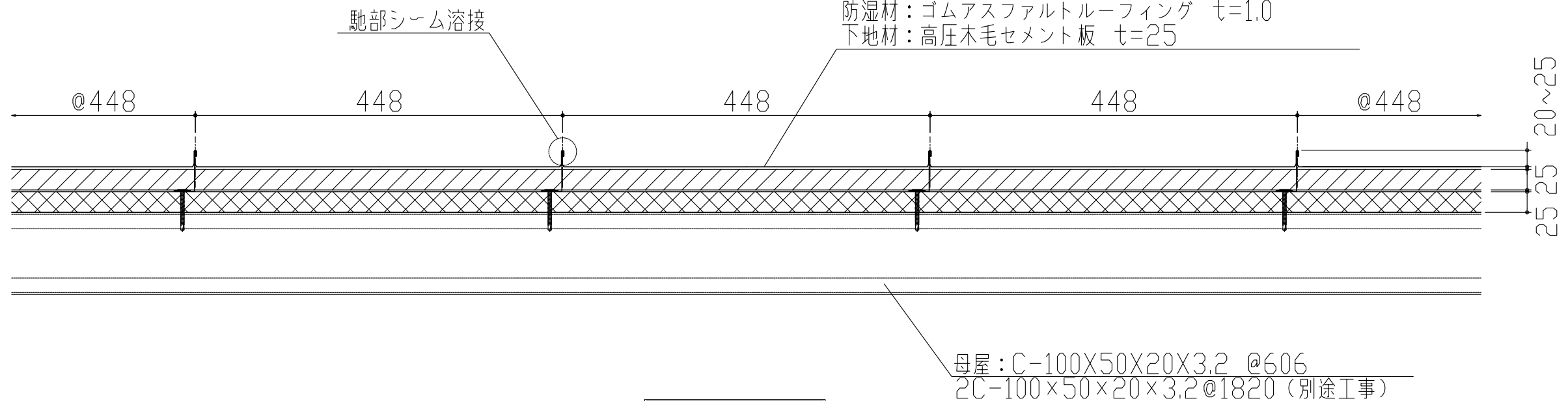


屋根：ステンレスシーム溶接工法（R-T工法）@448
 フェライト系ステンレス鋼 $t=0.4$
 緩衝材：発泡ポリエチレンフォーム $t=4$
 防湿材：ゴムアスファルトルーフィング $t=1.0$
 下地材：高圧木毛セメント板 $t=25$



一般断面図

屋根：ステンレスシーム溶接工法（R-T工法）@448
 フェライト系ステンレス鋼 $t=0.4$
 断熱材：硬質イソシアヌレートボード $t=25$
 防湿材：ゴムアスファルトルーフィング $t=1.0$
 下地材：高圧木毛セメント板 $t=25$



外断熱仕様

* 風荷重が $3,923\text{N}/\text{m}^2$ ($400\text{kg}/\text{m}^2$) 以上となる場合は、働き巾を281mmとする。

製品名	R-T工法	図面番号	MR1000
部位	基本断面図	縮尺	S=1/3