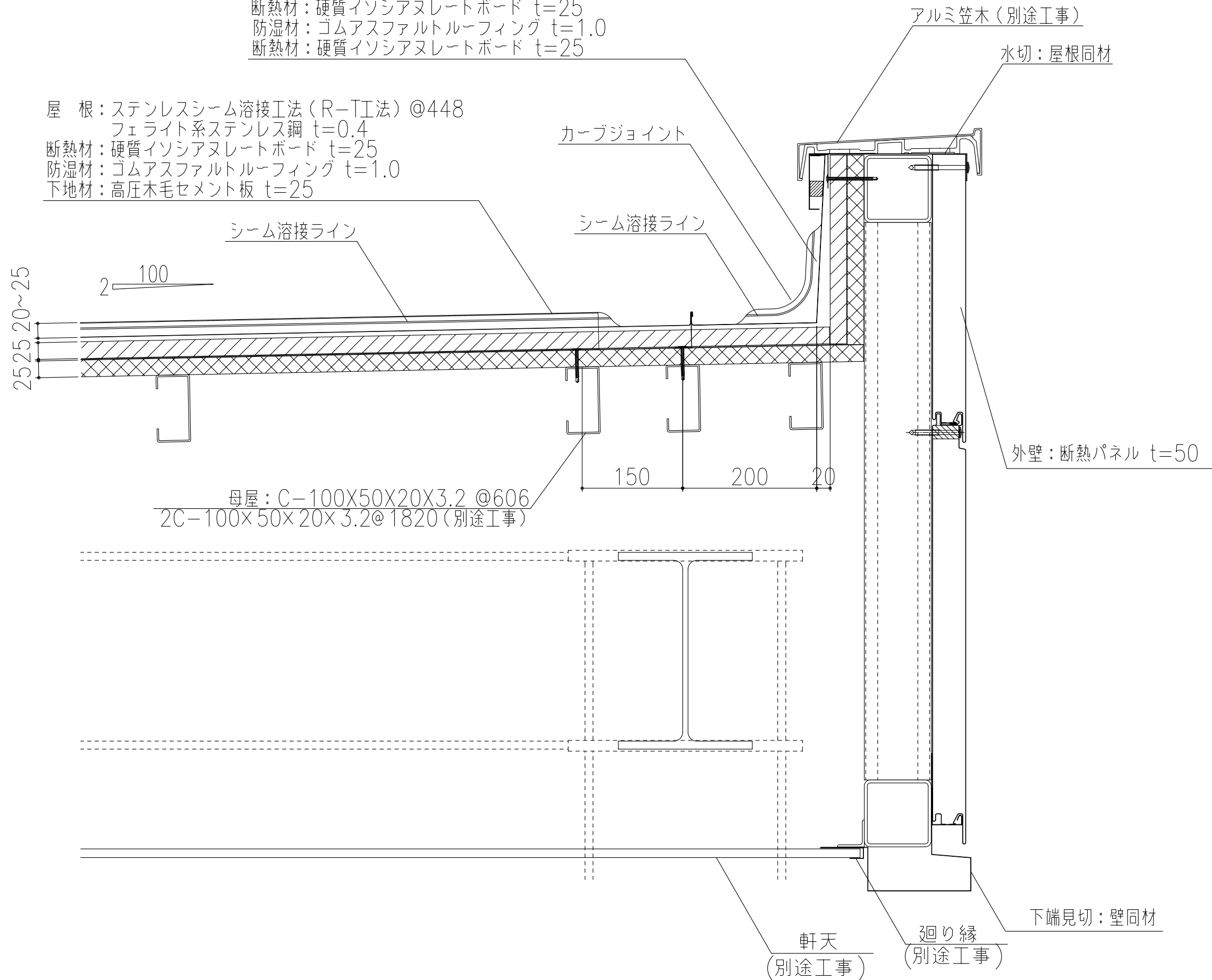


立上り：ステンレスシーム溶接工法（R-TI法）@448
 フェライト系ステンレス鋼 t=0.4
 断熱材：硬質イソシアヌレートボード t=25
 防湿材：ゴムアスファルトルーフィング t=1.0
 断熱材：硬質イソシアヌレートボード t=25

屋根：ステンレスシーム溶接工法（R-TI法）@448
 フェライト系ステンレス鋼 t=0.4
 断熱材：硬質イソシアヌレートボード t=25
 防湿材：ゴムアスファルトルーフィング t=1.0
 下地材：高圧木毛セメント板 t=25



製品名	R-TI法	図面番号	MR1002
部位	水上納め	縮尺	S=1/3