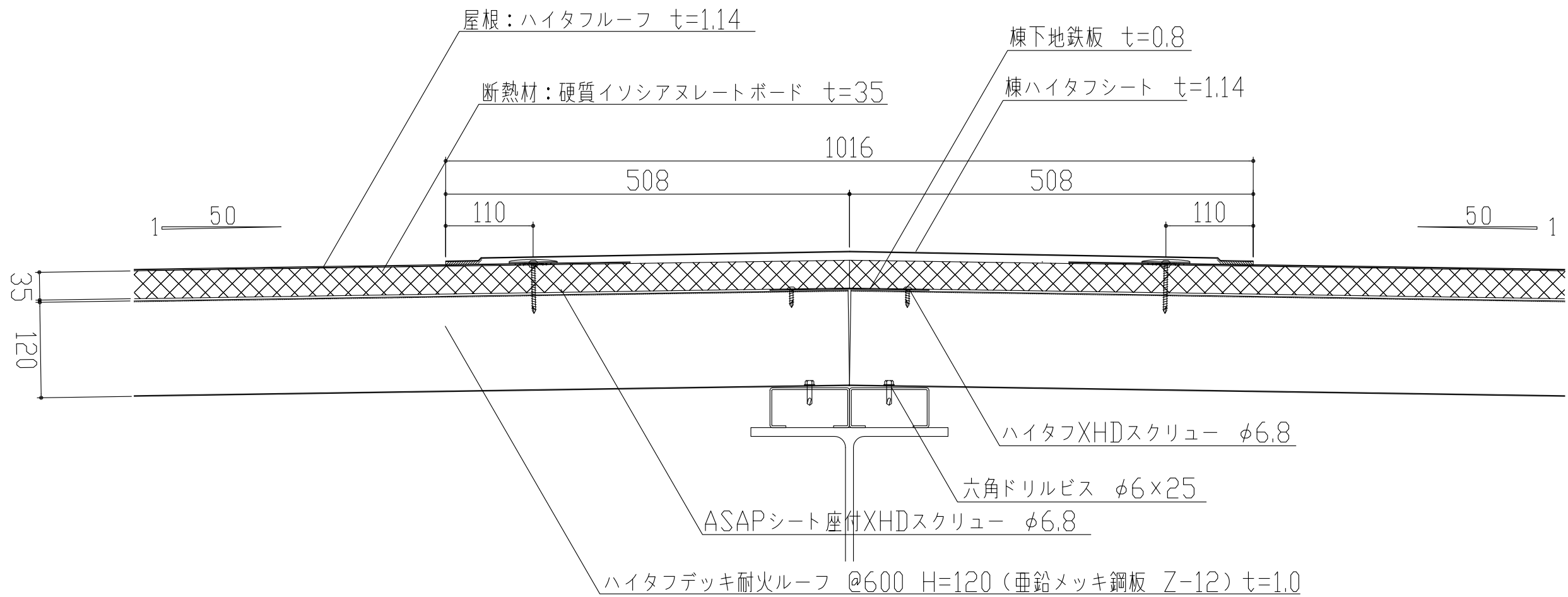
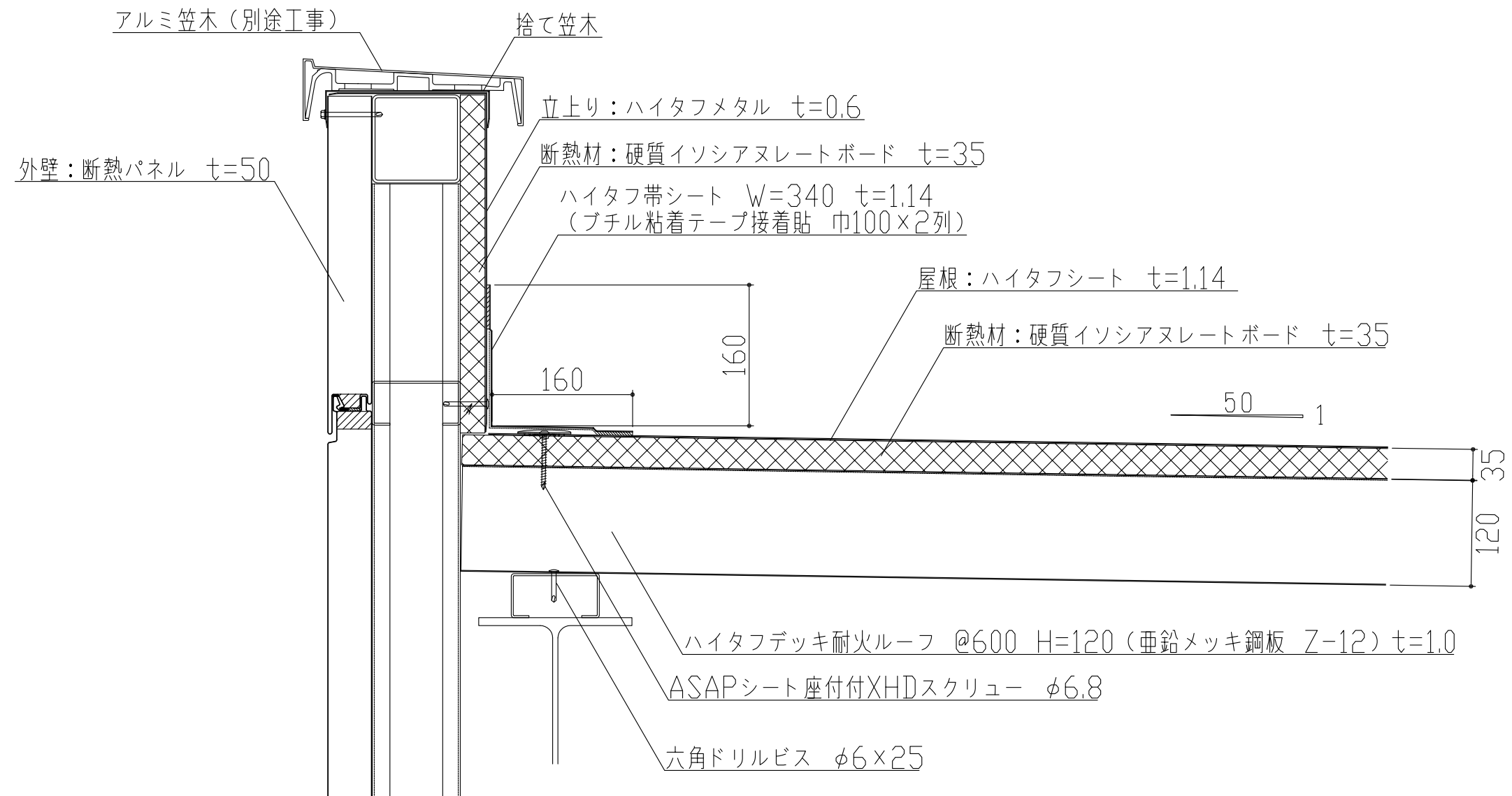


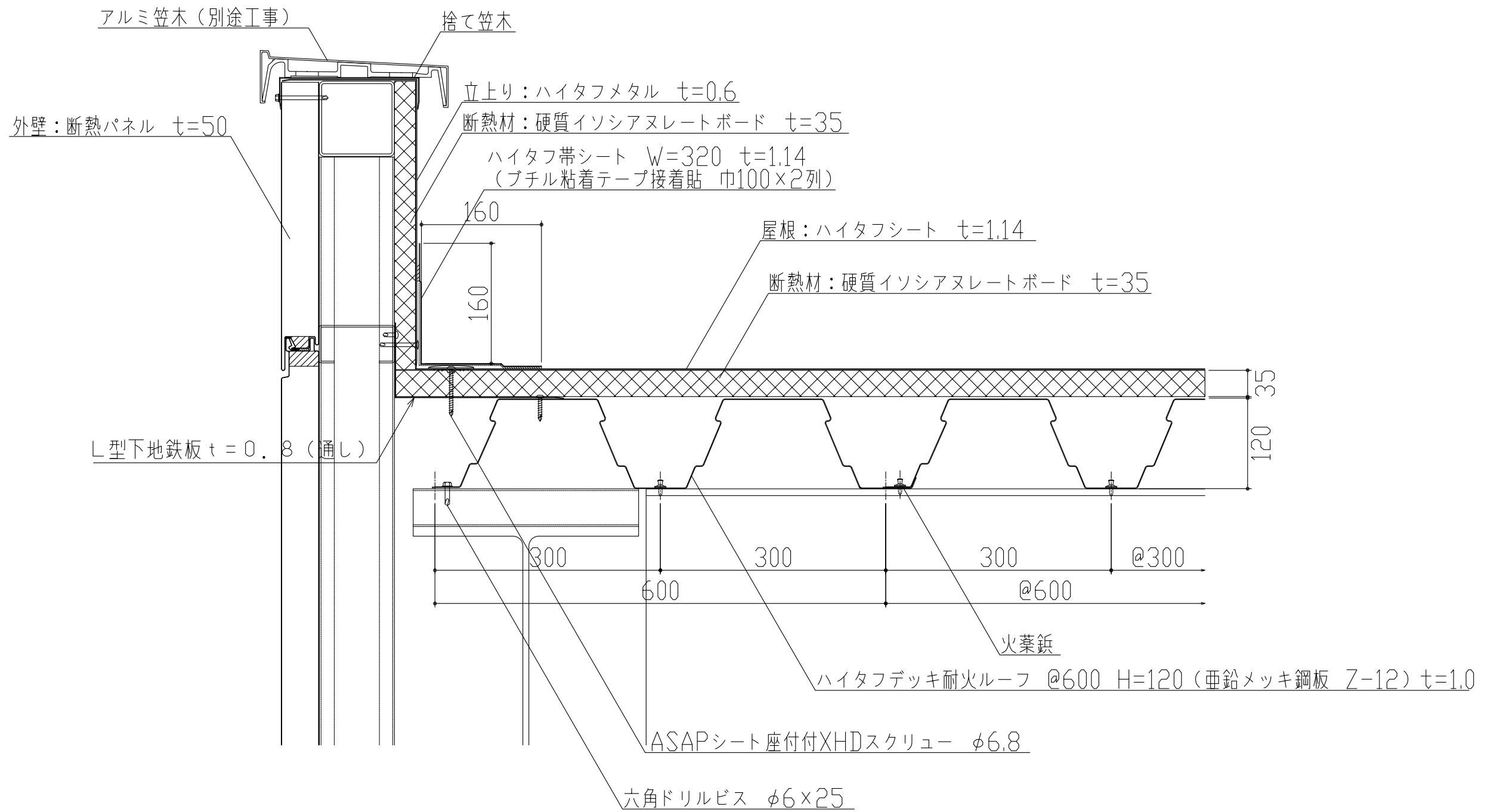
製品名	ハイタフルーフ	図面番号	MH2000
部位	基本断面図 (ハイタフデッキ) 縮尺		S=1/3



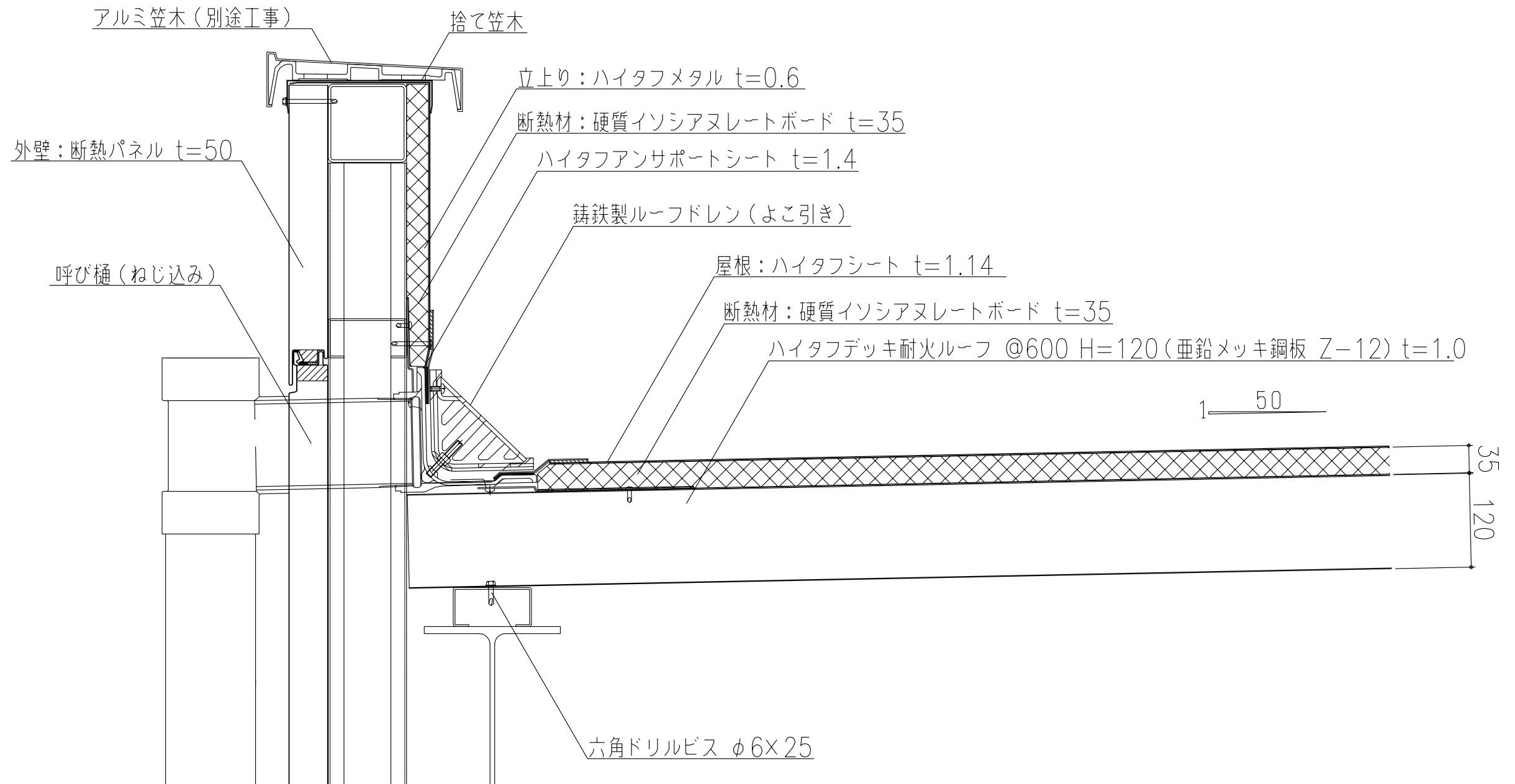
製品名	ハイタフルーフ	図面番号	MH2002
部位	棟納め (ハイタフデッキ)	縮尺	S=1/3



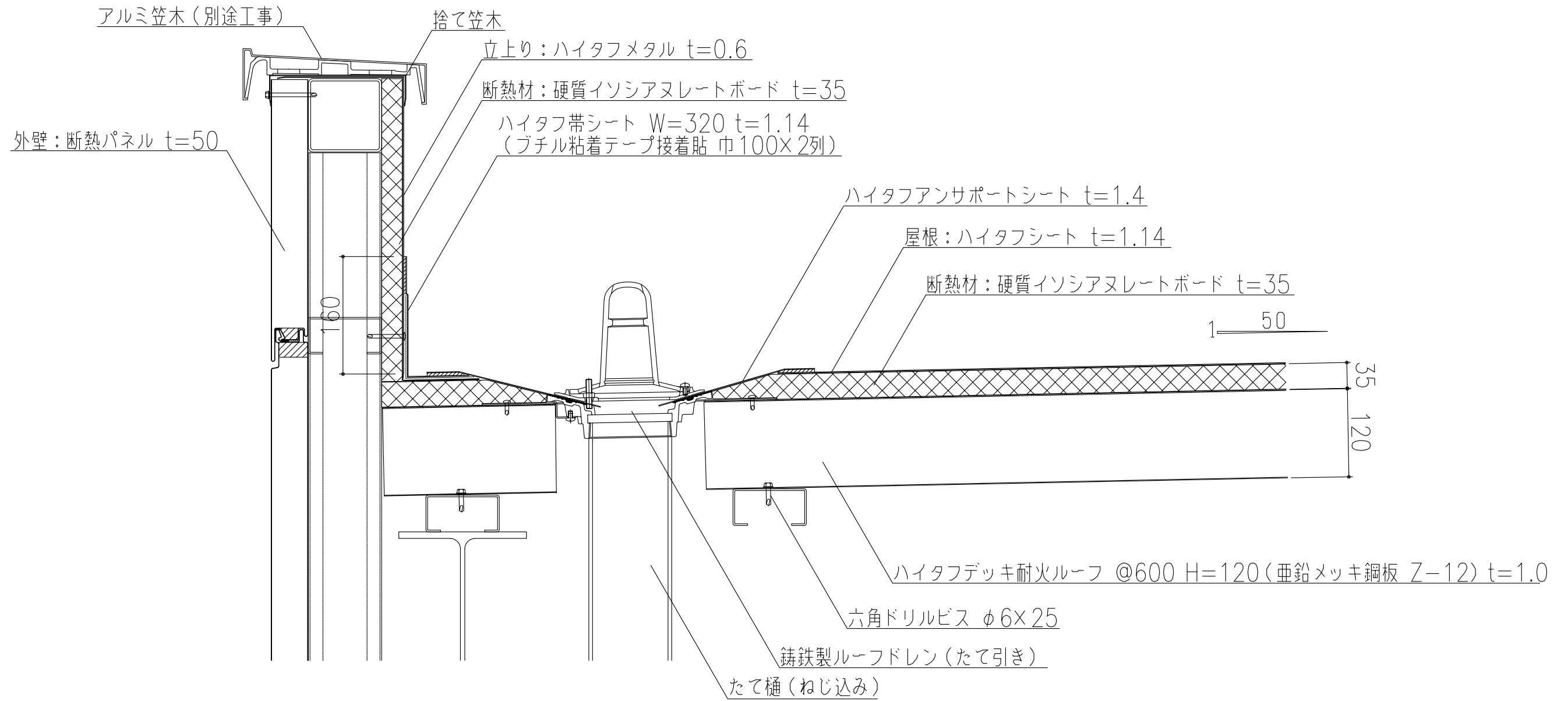
製品名	ハイタフルーフ	図面番号	MH2002
部位	水上納め (ハイタフデッキ)	縮尺	S=1/3



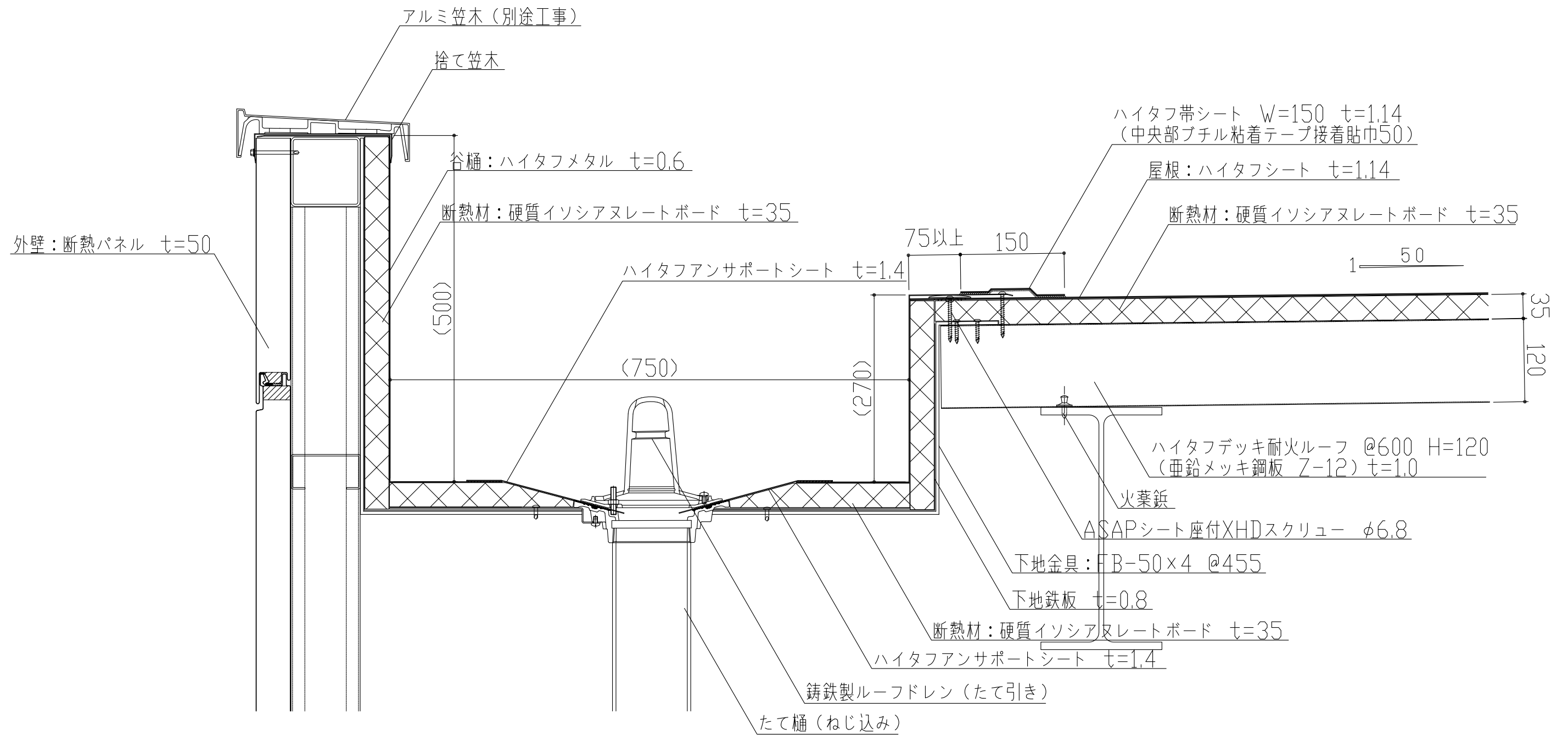
製品名	ハイタフルーフ	図面番号	MH2003
部位	ケラバ納め (ハイタフデッキ)	縮尺	S=1/3



製品名	ハイタフルーフ	図面番号	MH2004
部位	横引樋納め（ハイタフデッキ）	縮尺	S=1/3



製品名	ハイタフルーフ	図面番号	MH2005
部位	縦引樋納め (ハイタフデッキ)	縮尺	S=1/3



製品名	ハイタフルーフ	図面番号	MH2006
部位	谷樋納め（ハイタフデッキ）	縮尺	S=1/3