

アルミ笠木 (別途工事)

捨て笠木: 屋根同材

立上: エックスロン鋼板 t=0.4
断熱材: 硬質イソシアヌレートボード t=25
下葺材: ゴムアスファルトルーフィング t=1.0
下地材: 硬質木毛セメント板 t=20

ハイタフ帯シート W=150 t=1.14

ハイタフ帯シート W=150 t=1.14

シンワッシャー 5x25
エックスロン座金 φ35

屋根: エックスロンW融着工法 @530
エックスロン鋼板 t=0.4
断熱材: 硬質イソシアヌレートボード t=25
下葺材: ゴムアスファルトルーフィング t=1.0
下地材: 硬質木毛セメント板 t=20

谷 樋: エックスロン鋼板 t=0.4
断熱材: 硬質イソシアヌレートボード t=25
下葺材: ゴムアスファルトルーフィング t=1.0
下地材: 硬質木毛セメント板 t=20
下地鉄板 t=0.8
下地金具: FB-3x32 @455

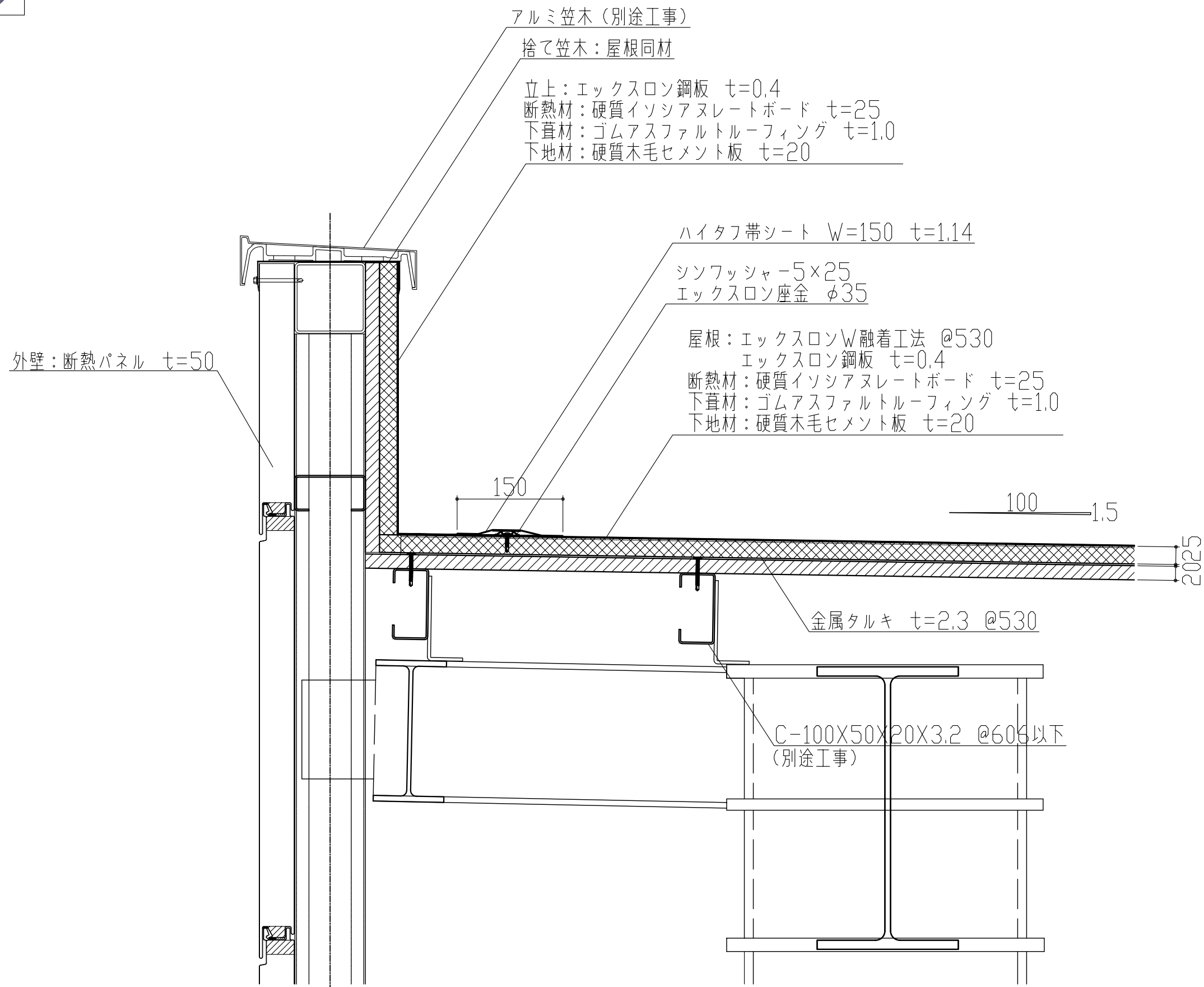
外壁: 断熱パネル t=50

鋳鉄製縦引ルーフドレン φ100

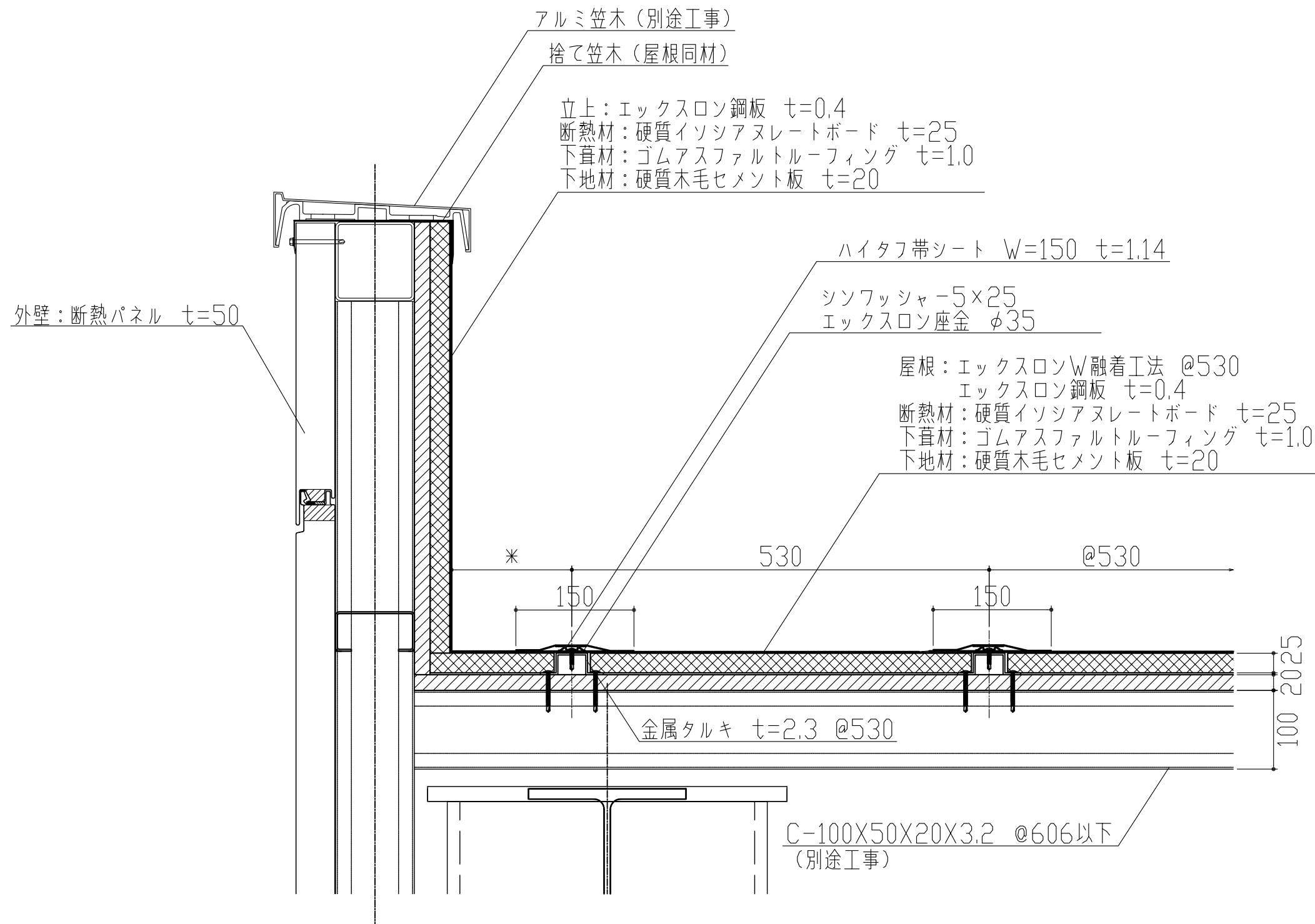
金属タルキ t=2.3 @530

C-100X50X20X3.2 @606以下
(別途工事)

製品名	エックスロン防水	図面番号	MX1001
部位	桶納め	縮尺	S=1/3



製品名	エックスロン防水	図面番号	MX1002
部位	水上納め	縮尺	S=1/3



製品名	エックスロン防水	図面番号	MX1003
部位	ケラバ納め	縮尺	S=1/3