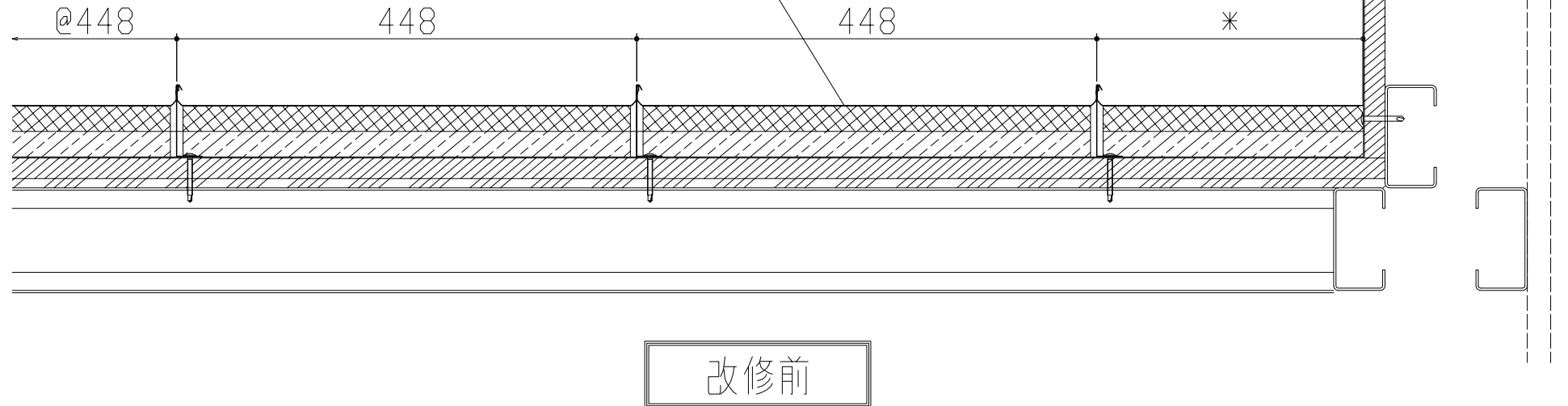


既設屋根：R-Tスライド工法（ステンレスシーム溶接工法）
 オーステナイト系ステンレス SUS304 $t=0.4$
 断熱材：ウレタンボード $t=25$
 ポリスチレンボード $t=25$
 防湿材：アスファルトルーフィング
 野地板：普通木毛板 20 + 耐湿ロックウール板 $t=9.0$

既設吹込防止材：EPDM

既設唐草：屋根同材

既設唐草下地：
 カラーガルバリウム鋼板 $t=0.8$



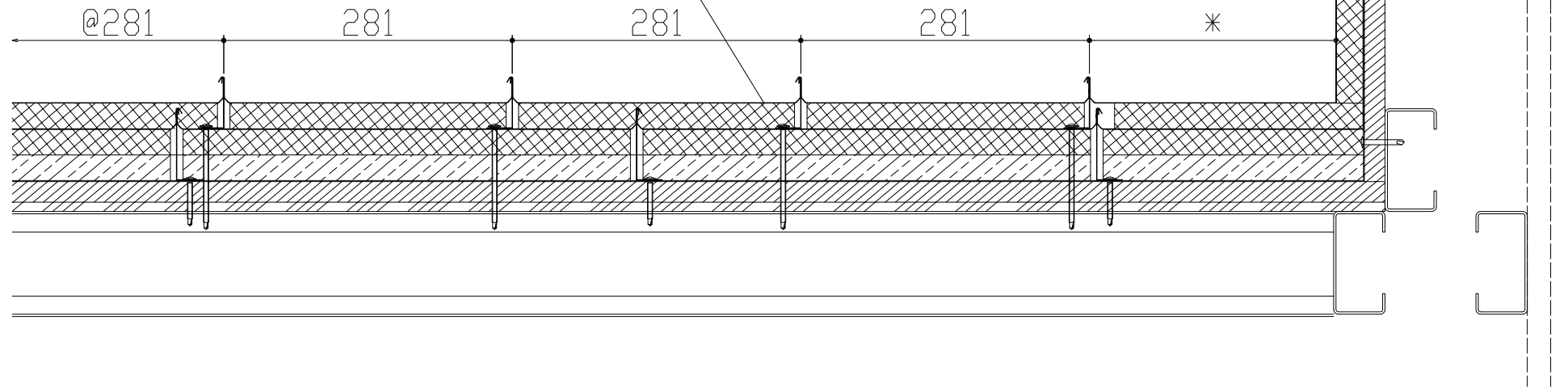
改修前

新設屋根：R-T拘束工法（ステンレスシーム溶接工法）
 フェライト系ステンレス $t=0.4$
 断熱材：硬質ウレタンボード $t=25$

新設唐草：屋根同材

新設吹込防止材：EPDM

新設唐草下地：
 カラーガルバリウム鋼板 $t=0.8$



改修後

製品名	R-T工法	図面番号	RS1003
部位	ケラバ取合断面図	縮尺	S=1/3