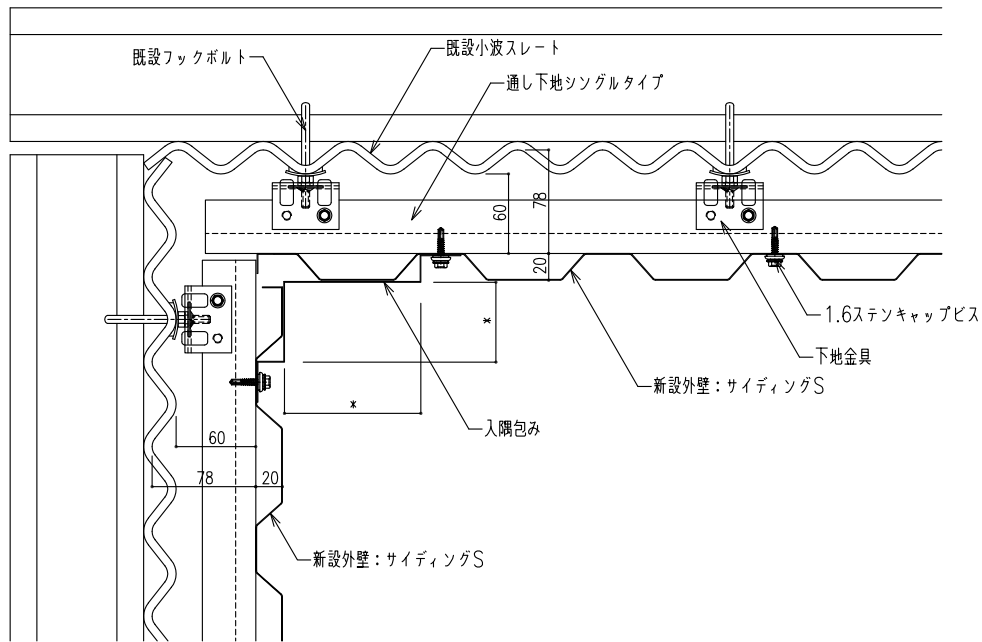
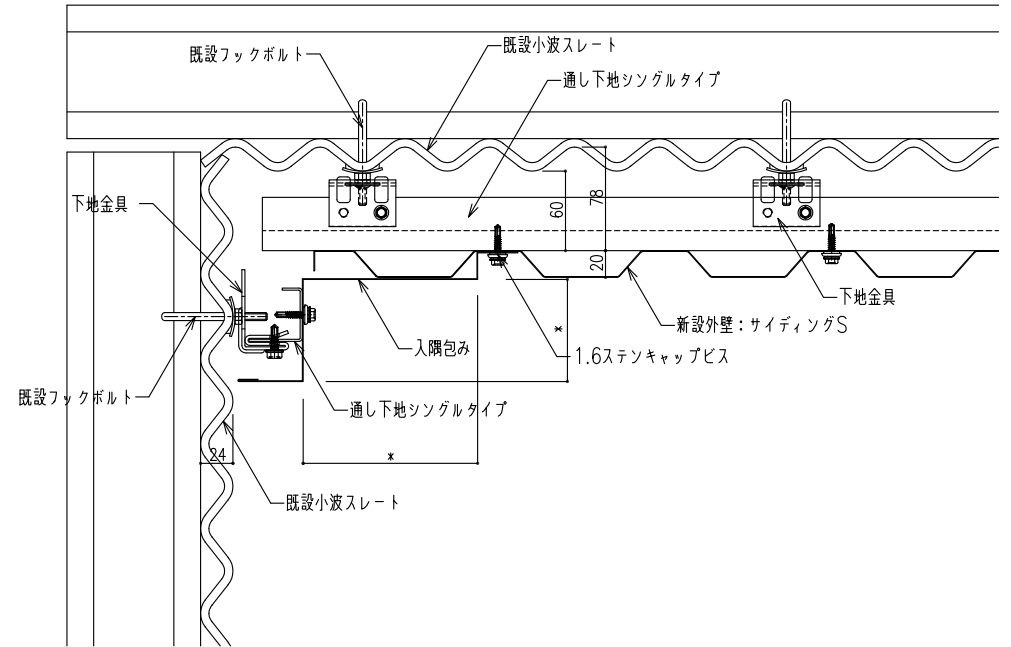


製品名	リボンウォール	図面番号	RR1000
部位	基本断面図	縮尺	S=1/2

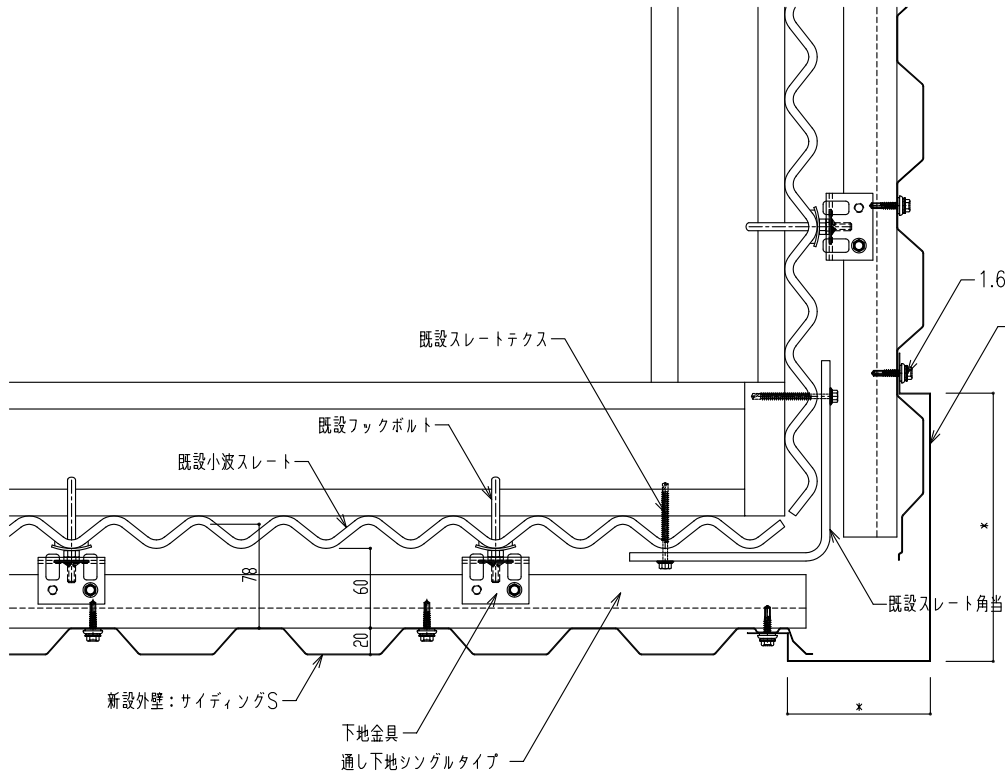


<外壁入隅コーナー1>

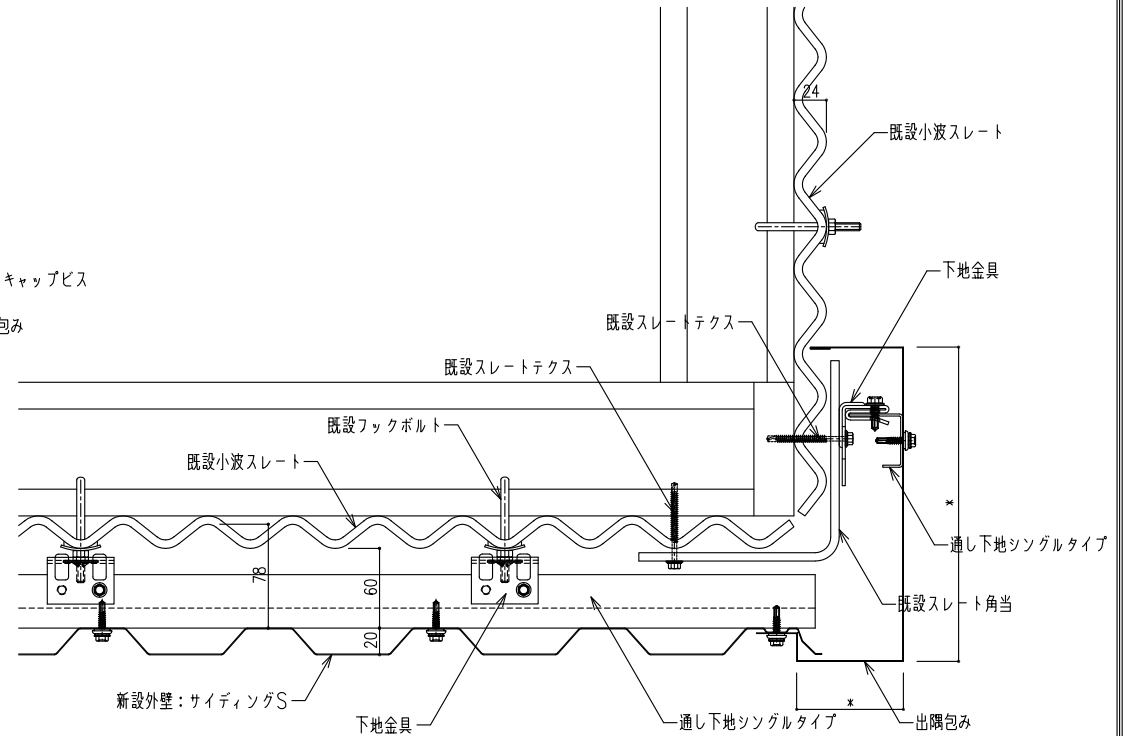


<外壁入隅コーナー2>

製品名	リボンウォール	図面番号	RR1001
部位	入り隅コーナー納め	縮尺	S=1/2

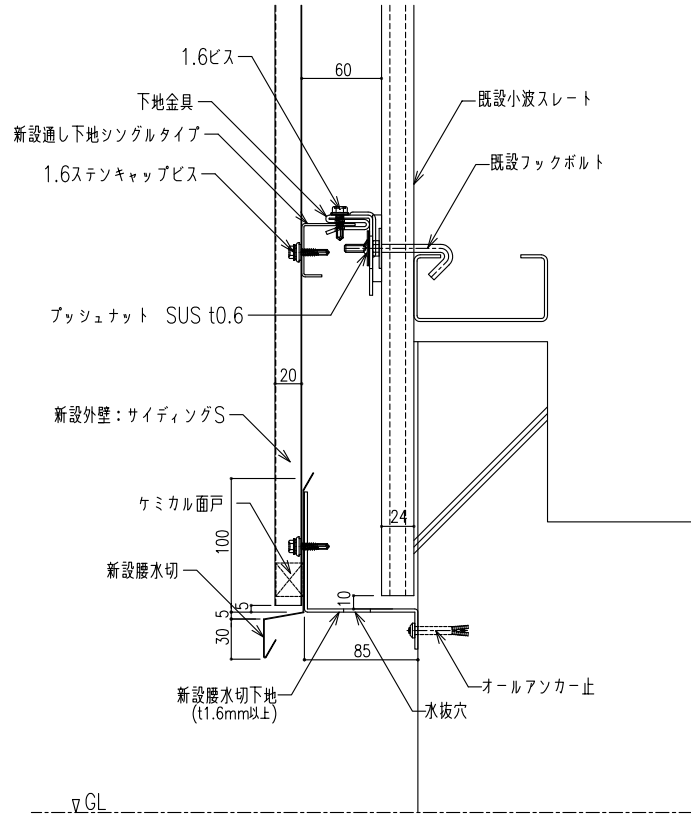


<外壁出隅コーナー1>

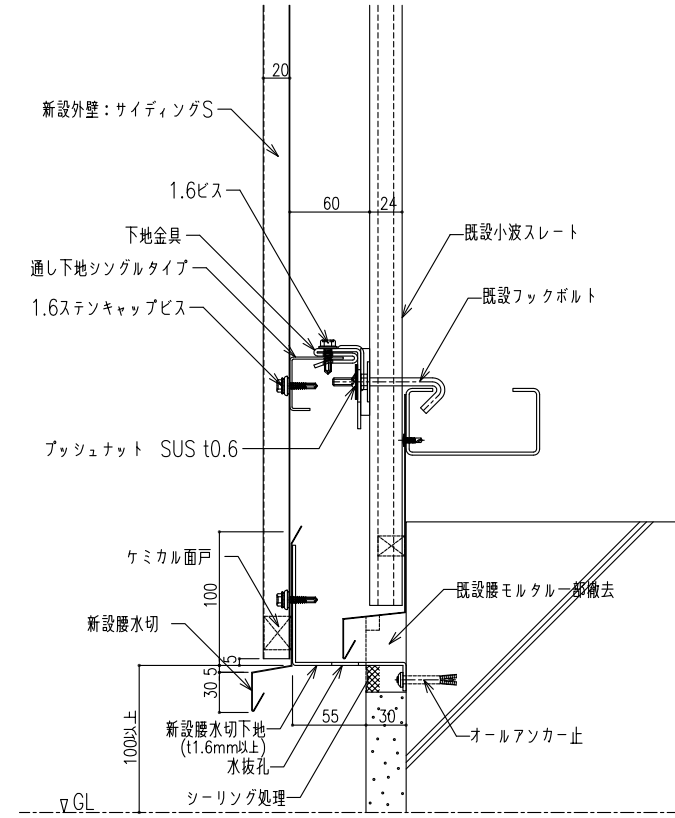


<外壁出隅コーナー2>

製品名	リボンウォール	図面番号	RR1002
部位	出隅コーナー納め	縮尺	S=1/2

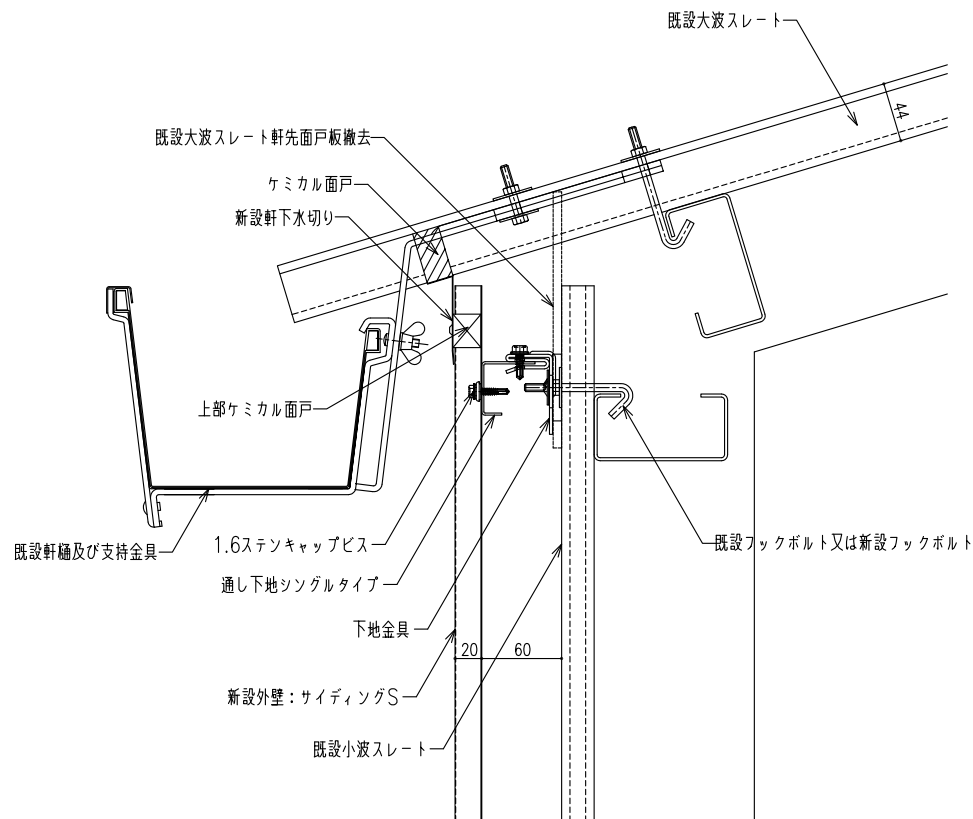


<腰水切りなし部詳細>

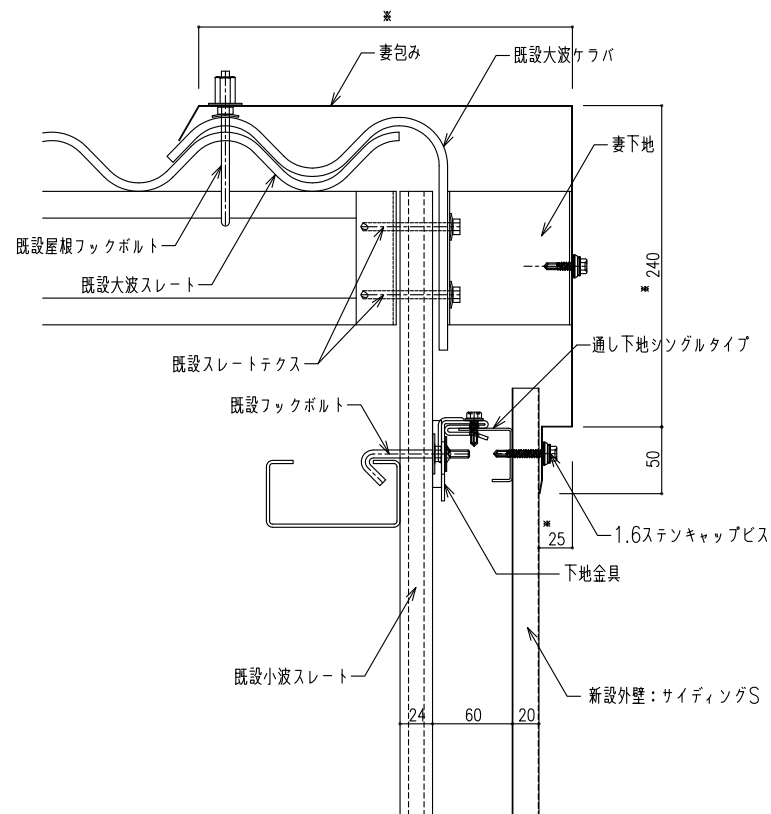


<腰水切り部詳細>

製品名	リボンウォール	図面番号	RR1003
部位	腰納め	縮尺	S=1/2

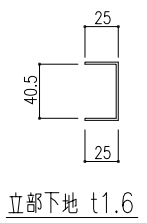
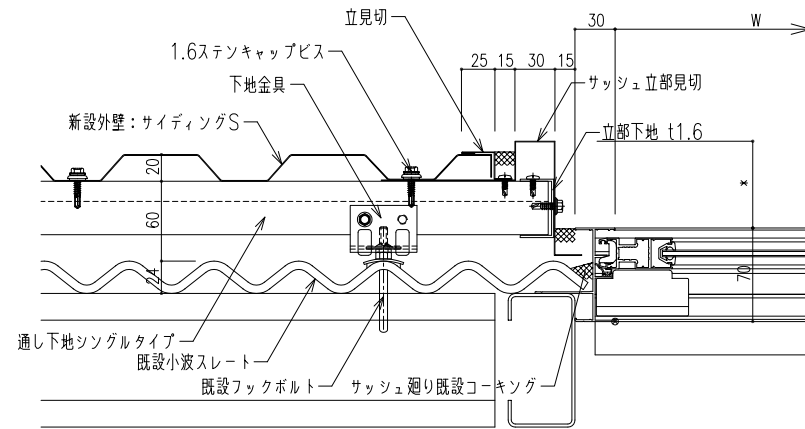
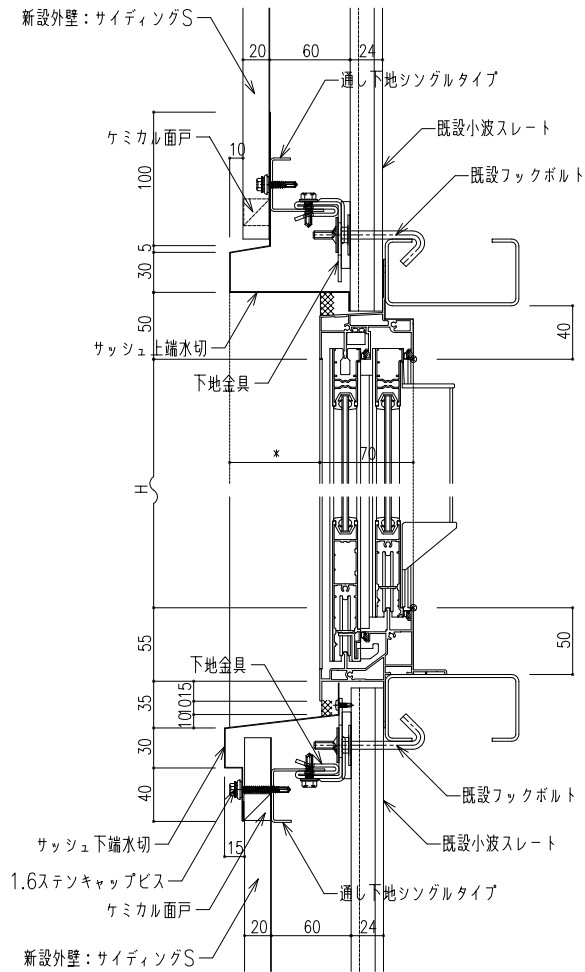


<外壁軒先改修>



<外壁ケラバ改修>

製品名	リボンウォール	図面番号	RR1004
部位	軒先・ケラバ納め	縮尺	S=1/2



製品名	リボンウォール	図面番号	RR1005
部位	サッシュ廻り納め	縮尺	S=1/2