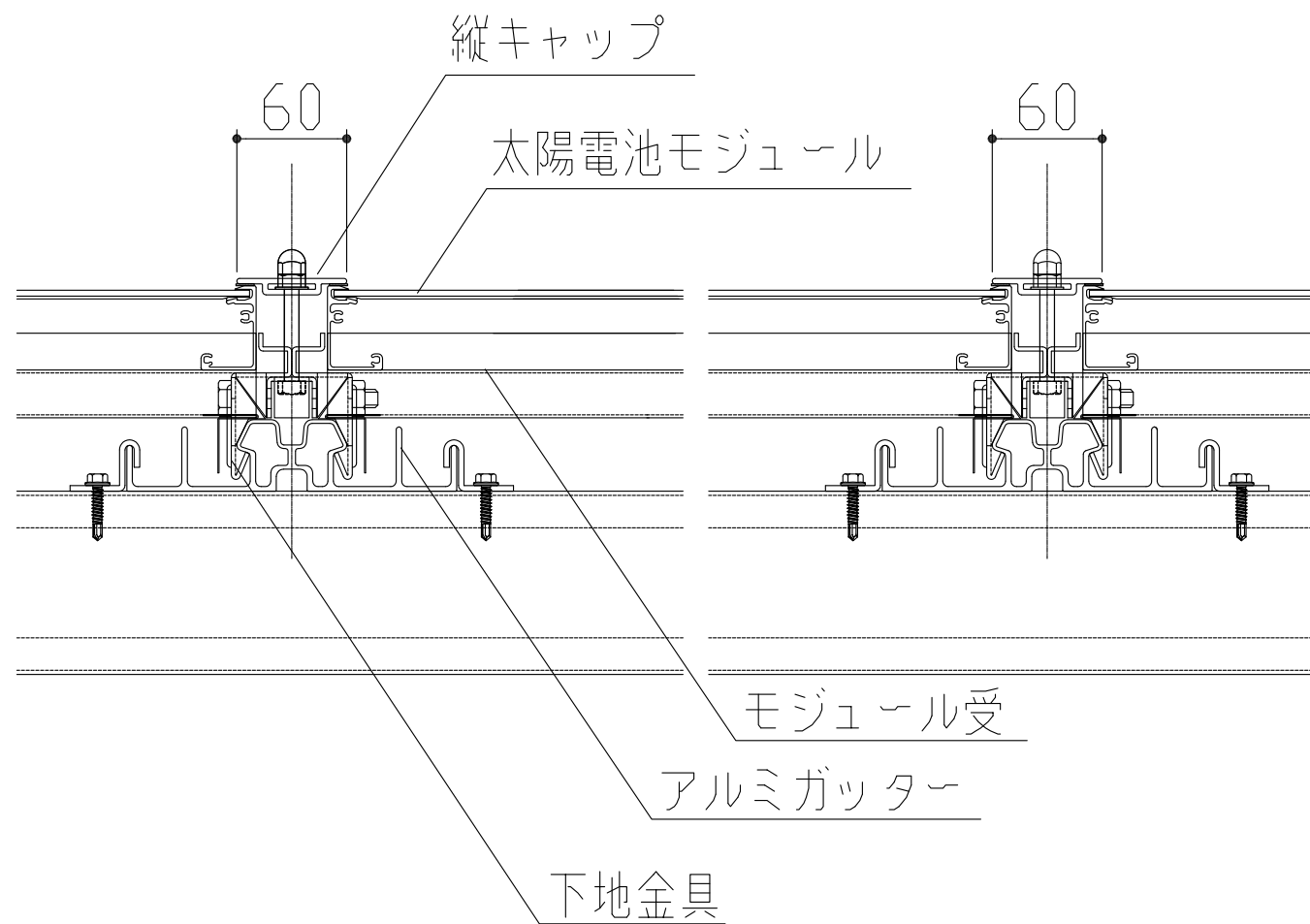
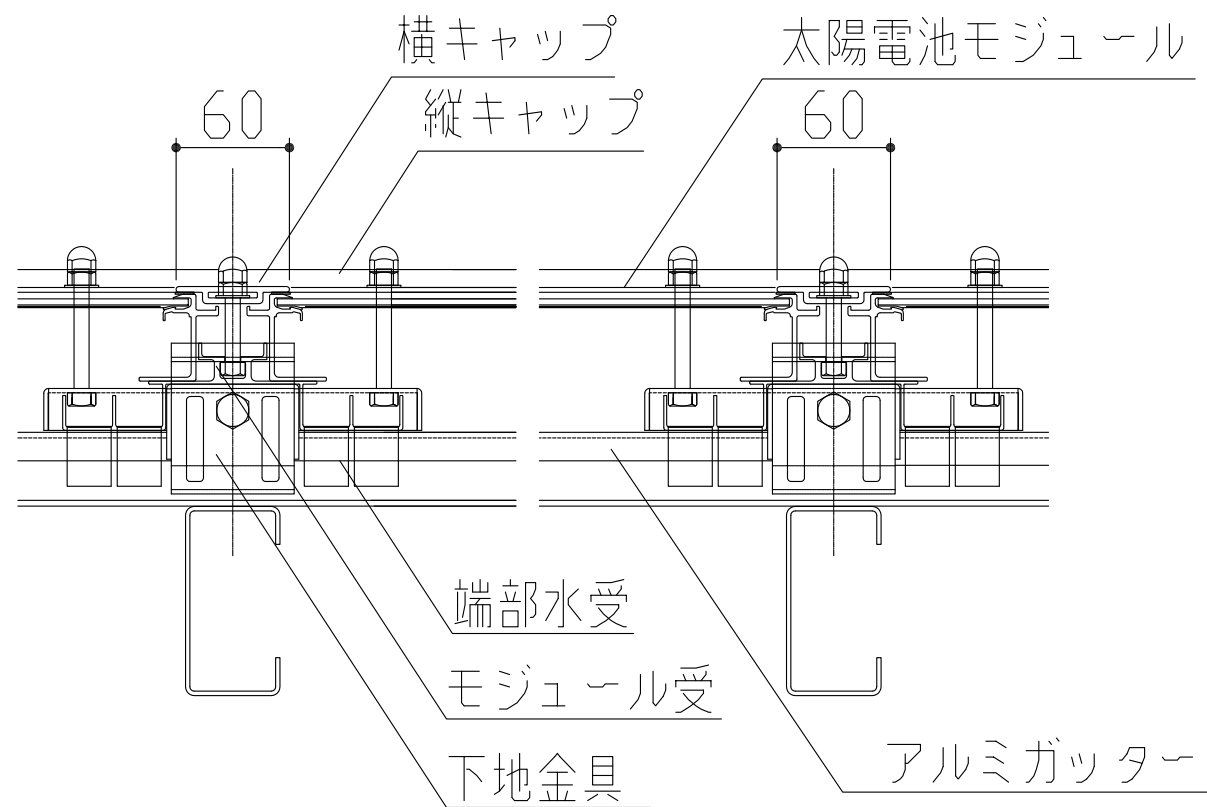


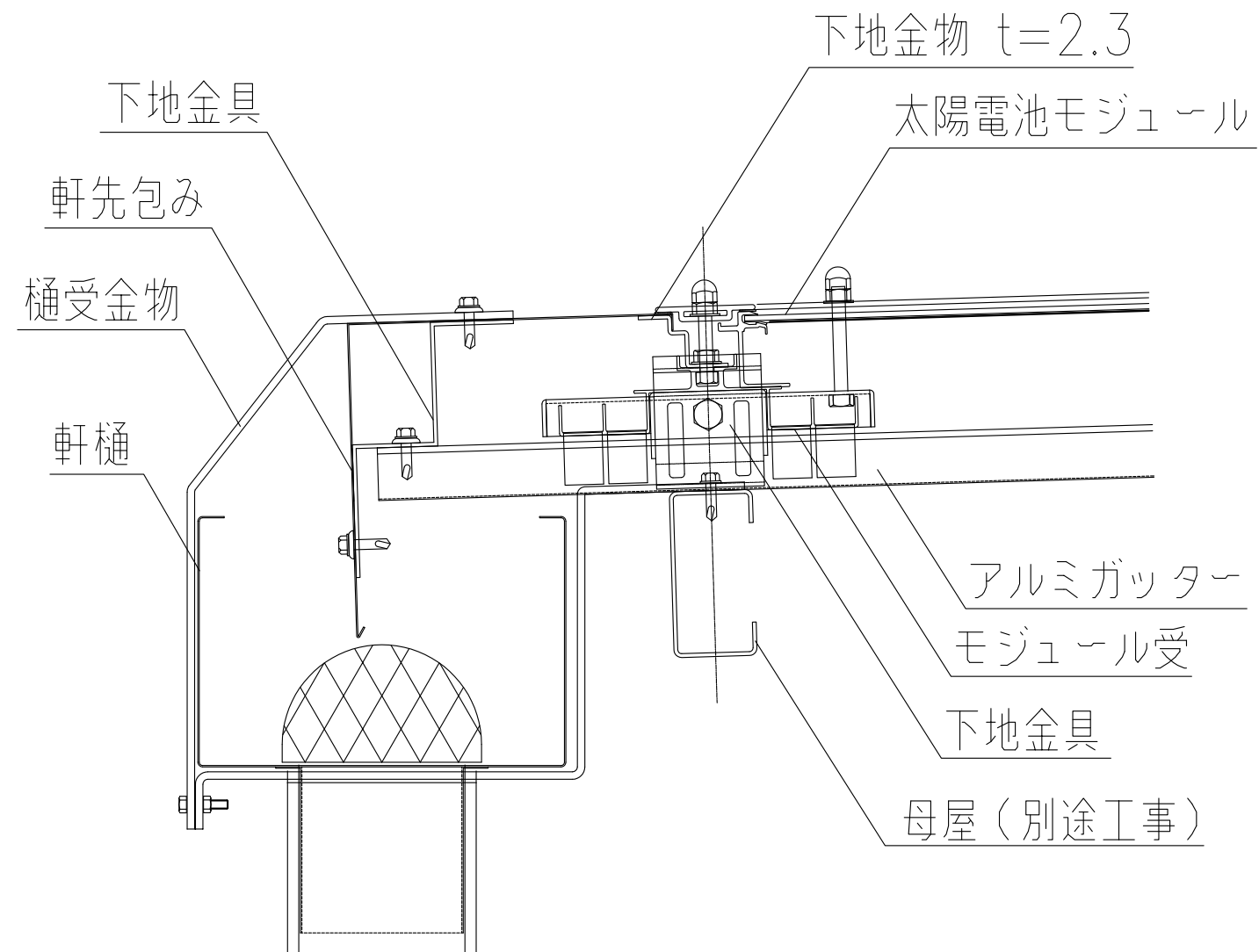
桁行方向断面図



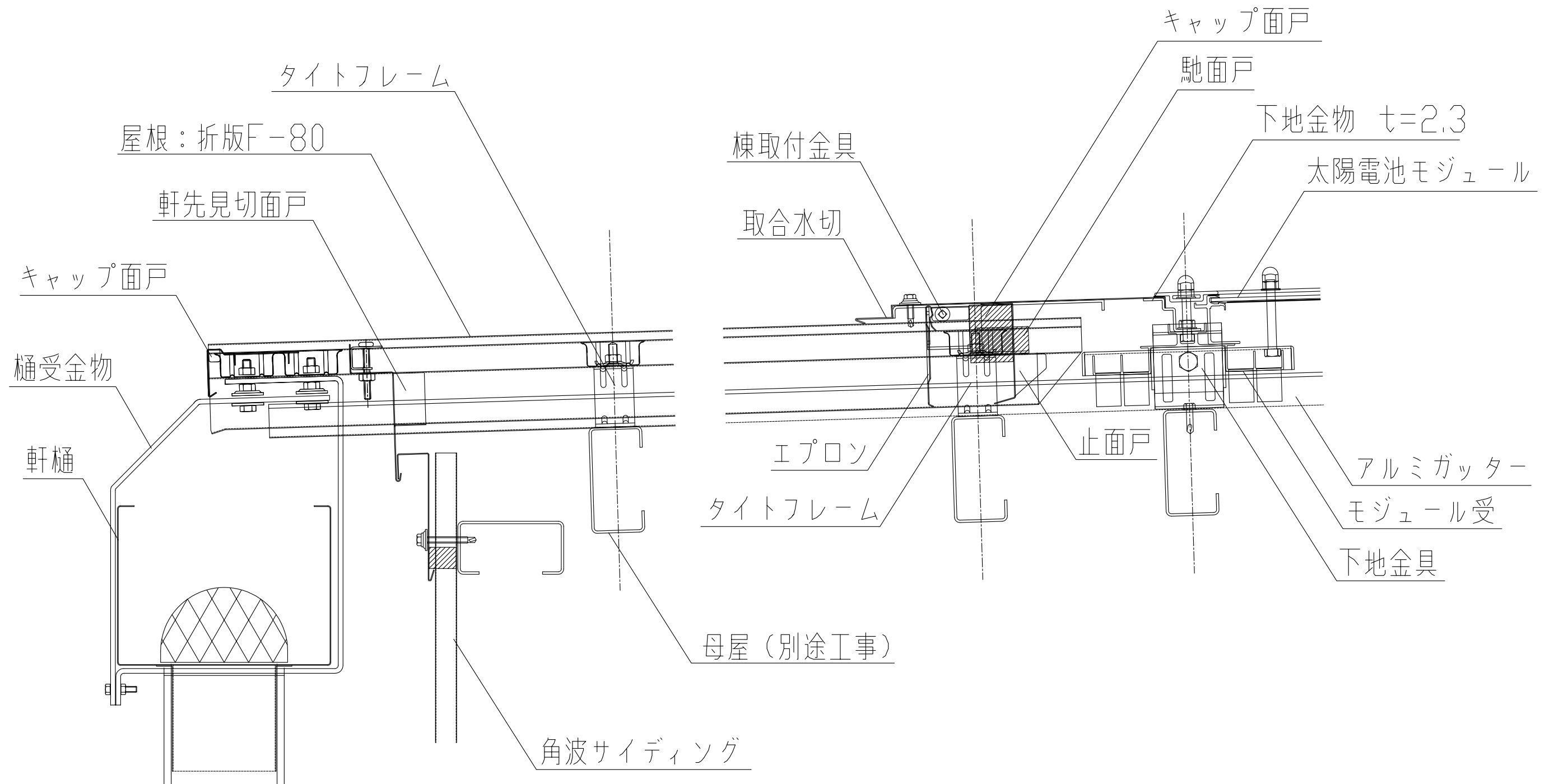
流れ方向断面図



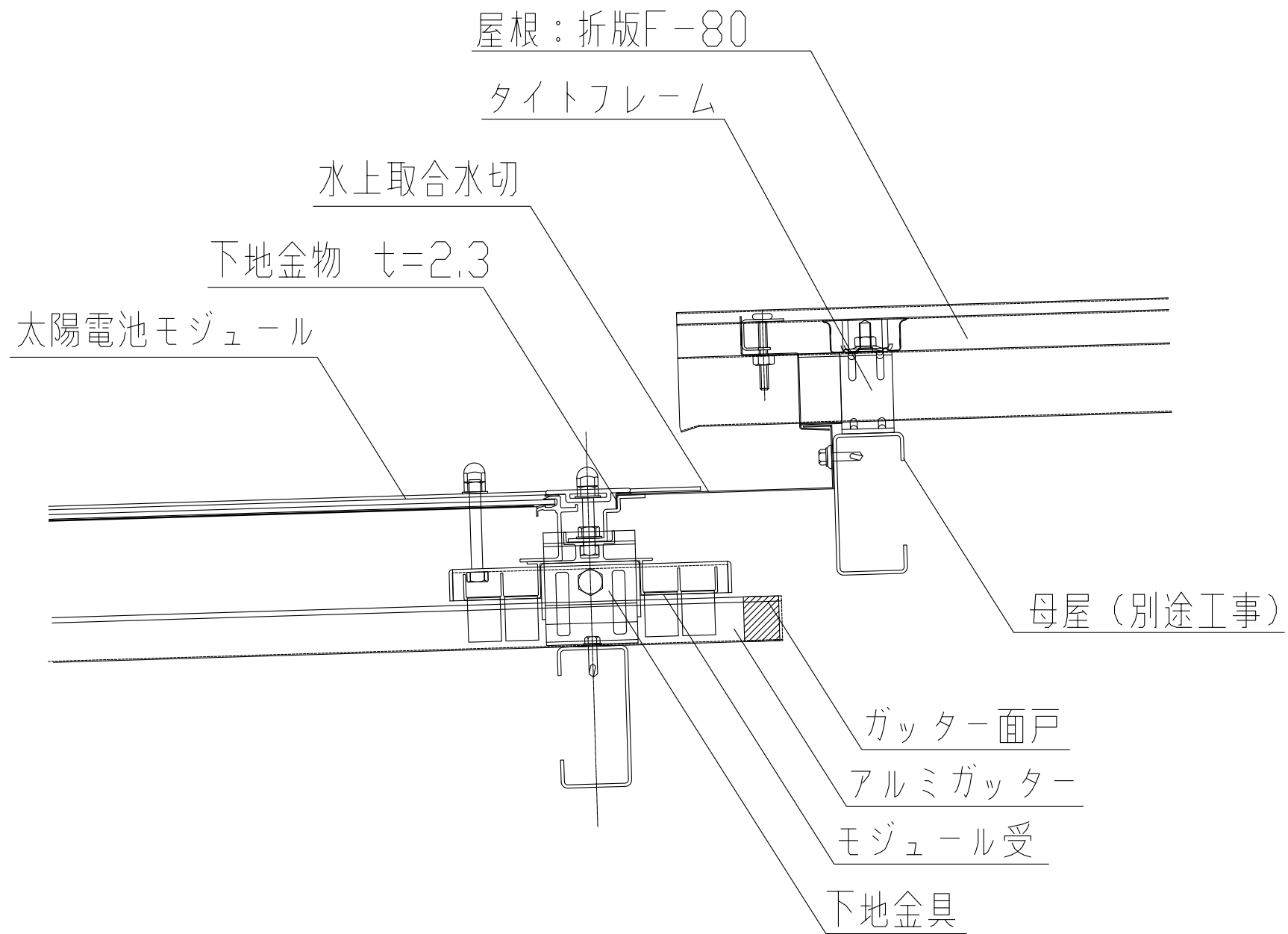
製品名	ユニットソーラー I 型	図面番号	CU1001
部位	基本断面図	縮尺	S=1/2



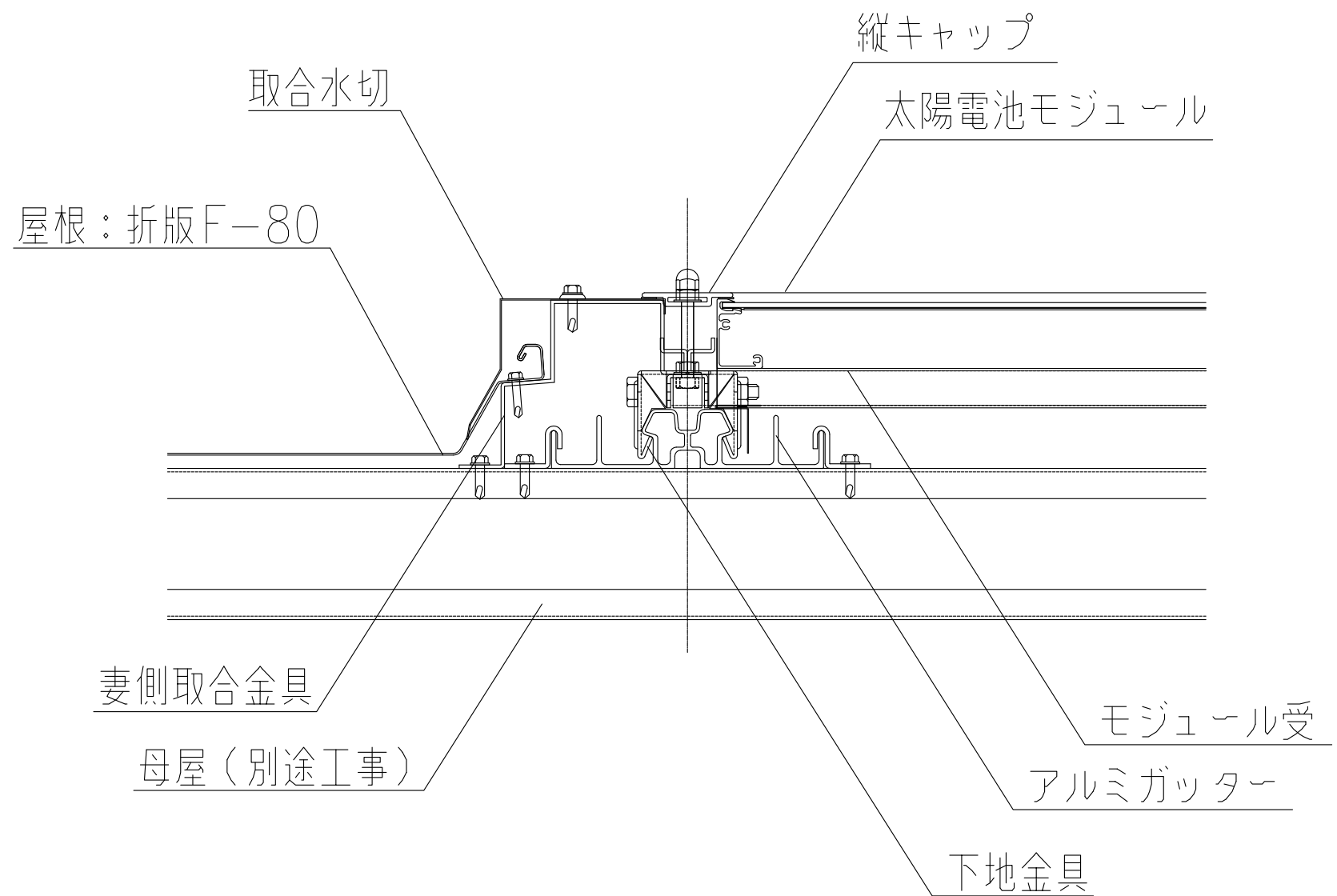
製品名	ユニットソーラー I 型	図面番号	CU1002
部位	軒先納め	縮尺	S=1/2



製品名	ユニットソーラー I 型	図面番号	CU1003
部位	水下納め	縮尺	S=1/2



製品名	ユニットソーラー I 型	図面番号	CU1004
部位	水上納め	縮尺	S=1/2



製品名	ユニットソーラー I 型	図面番号	CU1005
部位	ケラバ納め	縮尺	S=1/2